

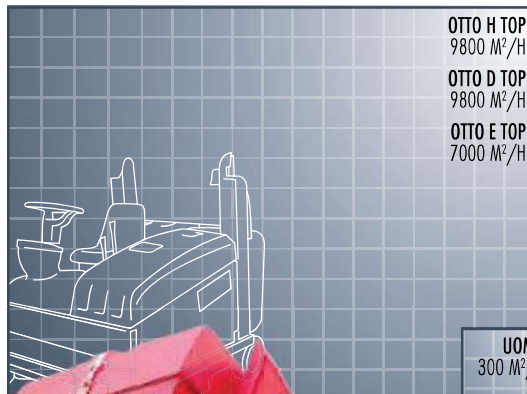
# OTTO

RENDIMIENTO DE LIMPIEZA POR HORA **RESA ORARIA**  
RENDEMENT HORAIRE

**AGILE, EFFICIENTE,  
COMODA**

*COMPACTA, EFICIENTE,  
COMODA*

*AGILE, EFFICACE, PRATIQUE*



56

OTTO



## OTTO H - D - E

Otto è piccola e poco ingombrante per muoversi con agilità anche in spazi stretti ma è anche forte ed affidabile come le più grandi macchine uomo a bordo. Mettetela alla prova nelle condizioni di lavoro più pesanti e scoprirete il grande valore di questa piccola motoscopa.

*Otto es pequeña y ocupa poco lugar para moverse con agilidad en espacios restringidos y también es fuerte y confiable como las máquinas más grandes con operador a bordo. Póngala a prueba en las condiciones de trabajo más pesadas y descubrirá el gran valor de esta pequeña barredora.*

*L'Otto est petite et peu encombrante pour qu'elle puisse se déplacer avec agilité dans des espaces restreints, mais elle est également puissante et fiable, comme les machines autoportées plus grandes. Mettez-la à l'épreuve dans les conditions de travail les plus difficiles et vous découvrirez le grand potentiel de cette petite balayeuse.*



### PERFETTA VISIBILITÀ

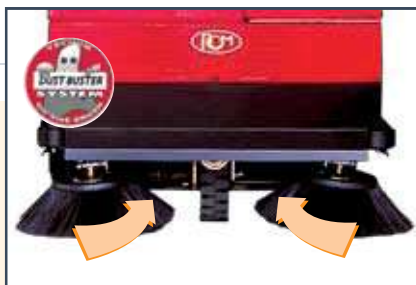
La grande visibilità sull'area di lavoro permette facilità di guida, sicurezza e precisione di lavoro.

### PERFECTA VISIBILIDAD

La gran visibilidad del área de trabajo permite manejarla con facilidad, seguridad y precisión en el trabajo.

### VISIBILITÉ PARFAITE

Grâce à la grande visibilité de la zone de travail, elle est facile à conduire, d'une grande sécurité et très précise.



### ASPIRAZIONE SULLE SPAZZOLE LATERALI

il DUST BUSTER elimina la polvere sollevata dalle spazzole laterali migliorando il grado di pulizia ed il comfort dell'operatore.

### ASPIRACIÓN SOBRE CEPILLOS LATERALES

El DUST BUSTER elimina el polvo que levantan los cepillos laterales para mejorar el nivel de limpieza y la comodidad del operador.

### ASPIRATION SUR BALAIS LATÉRAUX

Le DUST BUSTER élimine la poussière soulevée par les balais latéraux et améliore ainsi le degré de nettoyage et le confort de l'opérateur.



**GRANDE SUPERFICIE FILTRANTE** Una superficie filtrante tra le maggiori nel suo segmento di mercato e filtri a cartuccia o a tasche (optional) per assicurare una perfetta aspirazione della polvere.

**GRAN SUPERFICIE FILTRANTE** Tiene una de las mayores superficies filtrantes en su segmento de mercado y filtros de bolsa para garantizar una perfecta aspiración del polvo.

**UNE GRANDE SURFACE FILTRANTE** Une surface filtrante parmi les plus importantes de son segment de marché et des filtres à poches afin de garantir une aspiration parfaite de la poussière.



**MANEGGEVOLE** Le dimensioni compatte assicurano al massima manovrabilità e la possibilità di lavorare in ambienti ingombri.

**MANEJABLE** Las dimensiones compactas aseguran la máxima maniobrabilidad y la posibilidad de trabajar en ambientes con muchas obstrucciones.

**MANEJABLE** Grâce à ses dimensions compactes, elle est particulièrement maniable et peut travailler dans des endroits encombrés.



**FACILE MANUTENZIONE** Grandi cofani permettono un facile accesso a tutti i componenti.

**FÁCIL MANTENIMIENTO** Grandes capós permiten un fácil acceso a todos los componentes.

**FACILITÉ D'ENTRETIEN** Les grands capots permettent d'avoir facilement accès à tous les composants.



**ROBUSTA** Il telaio di acciaio rinforzato e le spazzole laterali rientranti proteggono la macchina da urti accidentali.

**ROBUSTA** La malla de acero reforzado y los cepillos laterales retráctiles protegen la máquina de choques accidentales.

**ROBUSTE** Le châssis en acier renforcé et les balais latéraux télescopiques protègent la machine contre les chocs accidentels.

## SPECIFICHE TECNICHE

CARACTERÍSTICAS TÉCNICAS  
CARACTÉRISTIQUES TECHNIQUES

### CONTENITORE RIFIUTI SOLLEVBILE FINO A 1.43 MT

CONTENEDOR DE RESIDUOS QUE PUEDE ELEVARSE HASTA 1,43 METROS  
BAC DE DÉCHETS SOULEVABLE JUSQU'À 1,43 M

### ASPIRAZIONE SUL CONTENITORE - TOP VACUUM SYSTEM

ASPIRACIÓN SOBRE EL CONTENEDOR - TOP VACUUM SYSTEM  
ASPIRATION SUR LE BAC-TOP VACUUM SYSTEM

### LUCE LAMPEGGIANTE DI SERIE

LUZ DESTELLANTE DE SERIE  
GYROPHARE DE SÉRIE

### COMANDI ERGONOMICI A PORTATA DI MANO

CONTROLES ERGONÓMICOS AL ALCANCE DE LA MANO  
COMMANDES ERGONOMIQUES À PORTÉE DE MAIN

### AMPIO SPAZIO PER L'OPERATORE

AMPLIO ESPACIO PARA EL OPERADOR  
BEAUCOUP DE PLACE POUR L'OPÉRATEUR

### COFANI IN POLIETILENE

CAPÓS DE POLIETILENO  
CAPOTS EN POLYÉTHYLÈNE

### RUOTE SUPER ELASTICHE

RUEDAS SUPERELÁSTICAS  
ROUES SUPERÉLASTIQUES

### SPAZZOLA SINISTRA (OPTIONAL)

CEPILLO IZQUIERDO (OPCIONAL)  
BALAI GAUCHE (EN OPTION)



OPTIONAL OPCIONAL OPTION



**TETTUCIO**  
TECHO  
TOIT DE PROTECTION



**ASPIRAPOLVERE**  
ASPIRADORA  
ASPIRATEUR



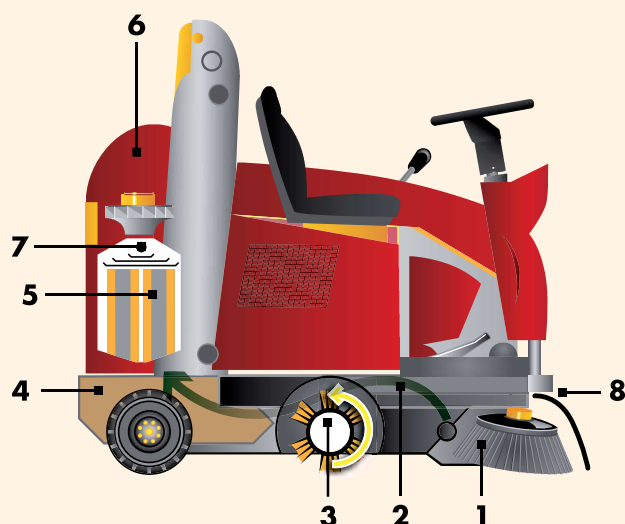
**IMPIANTO GPL**  
INSTALACIÓN LPG  
INSTALLATION GPL



**FILTRO A TASCHE**  
FILTROS DE BOLSA  
FILTRES À POCHE

**SCHEMA TECNICA FICHA TÉCNICA FICHE TECHNIQUE**

ITALIANO	ESPAÑOL	FRANÇÉS	u.m	OTTO D TOP	OTTO H TOP	OTTO E TOP
LARGHEZZA DI PULIZIA (2 SPAZZOLE LATERALI)	ANCHURA DE LIMPIEZA (2 CEPILLOS LATERALES)	LARGEUR DE NETTOYAGE (2 BALAIS LATÉRAUX)	mm	1400	1400	1400
CAPACITÀ CONTENITORE	CAPACIDAD CONTENEDOR	CONTENANCE DU BAC DE	lt	130	130	130
SCARICO CONTENITORE	DESCARGA CONTENEDOR	DÉCHARGE DU BAC		Idraulico a 1,43 mt / Hidráulico de 1,43 metros / Hydraulique à 1,43 m		
SUPERFICIE FILTRANTE	SUPERFICIE FILTRANTE	SURFACE FILTRANTE	m <sup>2</sup> /h	6	6	6
MOTORE-ALIMENTAZIONE	MOTOR / ALIMENTACIÓN	MOTEUR / ALIMENTATION		Lombardini -Diesel	Honda -benzina	Batteria 36V
NO. CILINDRI	NÚMERO CILINDROS	NOMBRE DE CYLINDRES		1	1	
RAFFREDDAMENTO	ENFRÍAMIENTO	REFROIDISSEMENT		Aria / Aire / À air	Aria / Aire / À air	
POTENZA INSTALLATA	POTENCIA INSTALADA	PUISSANCE INSTALLÉE	Hp/kW	7,5/5,5	9/6,6	3,9/2,9
BATTERIE	BATERÍAS	BATTERIES	V-A (5h)			36-240
TRAZIONE	TRACCIÓN	TRACTION		Idrostatica anteriore / Hidroestática anterior / Hydrostatique à l'avant		
DIMENSIONI	DIMENSIONES	DIMENSIONS	cm LxPxH	164x107x151	164x107x151	164x107x151
PESO IN ORDINE DI MARCIA	PESO EN CONDICIONES DE TRABAJO	POIDS EN CONDITION DE TRAVAIL	Kg	529	518	760
SCUOTIFILTRO	SACUDIDOR DE FILTROS	SECOUEUR		Elettrico / Eléctrico / Électrique		
ASPIRAZIONE SULLE SPAZZOLE LATERALI	ASPIRACIÓN SOBRE LOS CEPILLOS LATERALES	ASPIRATION SUR BALAIS LATÉRAUX		•	•	•

**SCHEMA FUNZIONAMENTO ESQUEMA DE FUNCIONAMIENTO SCHÉMA DE FONCTIONNEMENT**


- |   |   |
|---|---|
| 1 - Spazzola laterale                   | Cepillo lateral<br>Balai latéral  |
| 2 - Aspirazione sulle spazzole laterali | Aspiración sobre los cepillos laterales<br>Aspiration sur balais latéraux |
| 3 - Spazzole centrale                   | Cepillo central<br>Balai central  |
| 4 - Contenitore rifiuti                 | Contenedor residuos<br>Bac de ramassage des déchets                       |
| 5 - Filtri polvere                      | Filtros polvo<br>Filtres à poussière                                      |
| 6 - Ventola aspirazione                 | Ventilador de aspiración<br>Rotor d'aspiration                            |
| 7 - Scuotifiltro                        | Sacudidor de filtros<br>Secoueur  |
| 8 - Convogliatore polvere               | Encaminador de polvo<br>Conveyeur de poussière                            |