

**diamond 100 AC
diamond 130**

03 2019



Uso y mantenimiento



ADVERTENCIA

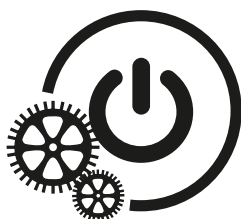
Les agradecemos por haber seleccionado nuestra máquina. Esta máquina fregadora se emplea en la limpieza industrial y civil para cualquier tipo de pavimentación. Durante su movimiento de avance la acción combinada de los cepillos y de la solución detergente remueve la suciedad que viene recogida con el grupo de aspiración trasero dejando una superficie perfectamente seca.

La máquina tiene que ser utilizada solo para este fin. Se obtienen las mejoras prestaciones si se emplea correctamente y se mantiene en plena eficiencia. Rogamos por consiguiente leer cuidadosamente estas instrucciones y volver a leerlas cada vez que ocurran dificultades.

En caso de necesidad, recordamos que nuestro servicio de asistencia queda siempre a disposición para eventuales consejos o intervenciones directas.

ÍNDICE

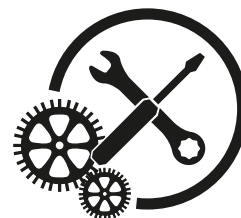
ADVERTENCIA	3
LEYENDA PANEL DE CONTROL	4
LEYENDA MÁQUINA	4
SIMBOLOGÍA MÁQUINA	5
SIMBOLOGÍA MANUAL	5
ACCESORIOS OPCIONALES	6
NORMAS GENERALES DE SEGURIDAD	6
Traslado	6
Almacenamiento y eliminación	6
Empleo correcto	6
Mantenimiento	6
NORMAS GENERALES DE LAS BATERÍAS	6
DESCRIPCIÓN TÉCNICA	7



ANTES DEL EMPLEO	8
Movimiento máquina embalada	8
Desembalaje de la máquina	8
Acceso al hueco de las baterías	8
Instalación de las baterías y regulación del tipo de la batería	8
Montaje rollbar	8
Cargador de las baterías	8
Recarga de las baterías	8
Conexión conector baterías y encendido máquina	9
Indicador de nivel de carga de las baterías	9
Cuentahoras	9
Montaje de la boquilla de secado	9
Reglaje de la boquilla de secado	10
Montaje del faldón antisalpicaduras	10
Montaje de los cepillos	10



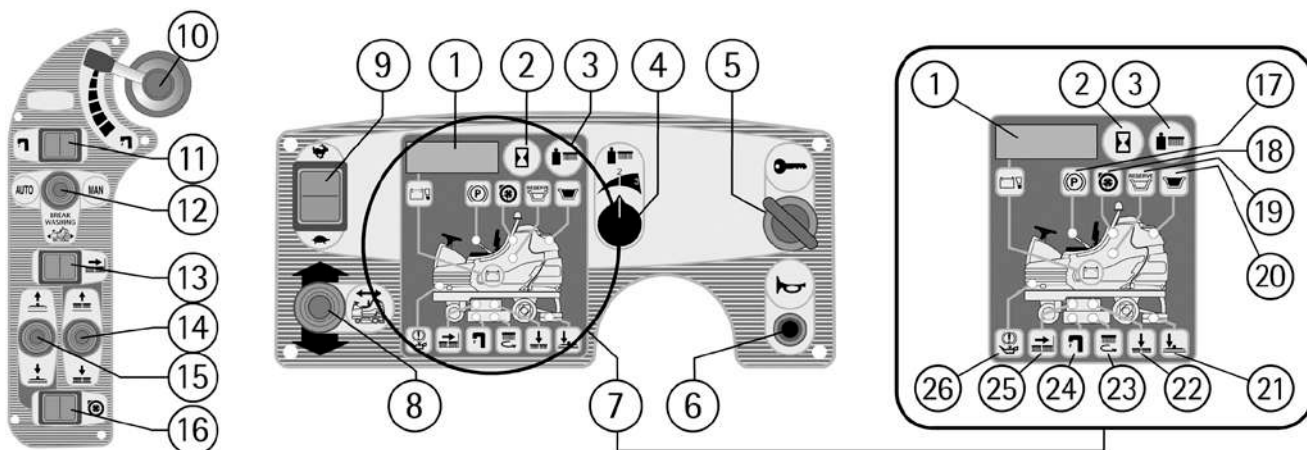
LIMPIEZA DE LOS SUELOS	11
Depósito de recuperación	11
Depósito de la solución detergente	11
ACCIONAMIENTO DE LA MÁQUINA	12
Avance y marcha atrás	12
Bocina	12
Freno de trabajo	12
Freno de emergencia-parking	12
Automatismo levantamiento boquilla de secado marcha atrás	13
Trabajo en modo automático	13
Trabajo en modo manual	13
Regulaciones de trabajo	14
Regulación del flujo de la solución detergente	14
Reglaje de la presión de los cepillos	14
Protección eléctrica	14
Dispositivo rebosadero	14
Selección y trabajo modalidad 3S "Solution Saving System"	14
DETENCIÓN DE LA MÁQUINA AL FINAL DE LA LIMPIEZA	14



MANTENIMIENTO DIARIO	15
Vaciado y limpieza del depósito de recuperación	15
Limpieza del filtro de aspiración	15
Limpieza de los cepillos	15
Desmontaje de los cepillos	15
Desmontaje automático de los cepillos (versión 130)	15
Limpieza de la boquilla de secado	16
MANTENIMIENTO SEMANAL	16
Control del labio trasero de la boquilla de secado	16
Limpieza del tubo de la boquilla de secado	16
Limpieza del depósito solución y del filtro externo	16
MANTENIMIENTO BIMESTRAL	16
Control del labio delantero de la boquilla de secado	16
MANTENIMIENTO SEMESTRAL	16
Verifica gomas parasalpicaduras	16
CONTROL DE FUNCIONAMIENTO	17
El motor de aspiración no funciona	17
El motor de los cepillos no funciona	17
El motor de tracción no funciona	17
La solución detergente no baja en los cepillos o no es suficiente	17
La máquina no limpia bien	18
La boquilla de secado no seca perfectamente	18
Producción excesiva de espuma	18
MANTENIMIENTO PROGRAMADO	18
Tabla mantenimiento periódico ordinario	18
Aviso SEr1	18

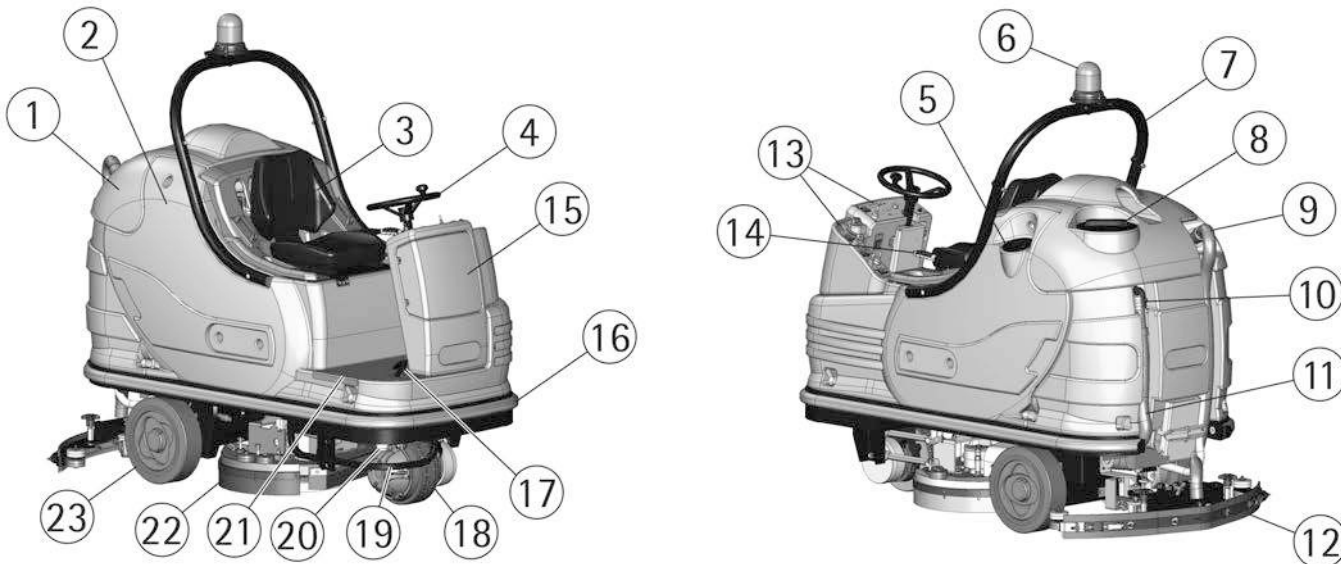
LEYENDA PANEL DE CONTROL

- | | |
|--|---|
| <ol style="list-style-type: none"> 1. DISPLAY VISUALIZACIÓN 2. PULSADOR VISUALIZACIÓN CUENTAHORAS (DISPLAY) 3. PULSADOR VISUALIZACIÓN PRESIÓN CEPILLOS IMPUESTA (DISPLAY) 4. POMO DE REGLAJE PRESIÓN DE LOS CEPILLOS 5. INTERRUPTOR CON LLAVE 6. PULSADOR BOCINA 7. PANEL DE CONTROL FUNCIONES 8. SELECTOR MARCHA ADELANTE/MARCHA ATRÁS 9. SELECTOR VELOCIDAD 10. PALANCA GRIFO 11. INTERRUPTOR ABERTURA AGUA (ELECTROVÁLVULA) 12. SELECTOR MODO DE FUNCIONAMIENTO 13. PULSADOR DESENGANCHE DE LOS CEPILLOS (versión 130) | <ol style="list-style-type: none"> 14. SELECTOR SUBIDA/BAJADA CEPILLOS 15. SELECTOR SUBIDA/BAJADA BOQUILLA DE SECADO 16. INTERRUPTOR MOTORES DE ASPIRACIÓN 17. INDICADOR DE SEÑAL FRENO DE ESTACIONAMIENTO ACTIVADO 18. INDICADOR DE SEÑAL MOTORES DE ASPIRACIÓN ENCENDIDOS 19. INDICADOR DE SEÑAL RESERVA SOLUCIÓN DETERGENTE 20. INDICADOR DE SEÑAL DEPÓSITO DE RECUPERACIÓN LLENO 21. INDICADOR DE SEÑAL BAJADA BOQUILLA DE SECADO 22. INDICADOR DE SEÑAL BAJADA DE LOS CEPILLOS 23. INDICADOR DE SEÑAL ROTACIÓN DE LOS CEPILLOS 24. INDICADOR DE SEÑAL AGUA ABIERTA (ELECTROVÁLVULA) 25. SEÑAL RESTABLECIMIENTO NIVEL LÍQUIDO DE LOS FRENOS |
|--|---|





LEYENDA MÁQUINA


- | | |
|--|---|
| <ol style="list-style-type: none"> 1. DEPÓSITO DE RECUPERACIÓN 2. DEPÓSITO DE LA SOLUCIÓN 3. SILLA 4. VOLANTE 5. TAPA DE CARGA SOLUCIÓN DETERGENTE 6. LUZ INTERMITENTE 7. ROLLBAR 8. TAPA DE INSPECCIÓN DEPÓSITO DE RECUPERACIÓN 9. TUBO BOQUILLA DE SECADO 10. TAPÓN TUBO DE DESCARGA DEPÓSITO DE RECUPERACIÓN 11. TUBO DE DESCARGA DEPÓSITO DE RECUPERACIÓN | <ol style="list-style-type: none"> 12. GRUPO BOQUILLA DE SECADO 13. PANEL DE LOS MANDOS 14. PALANCA BLOQUEO/DESBLOQUEO FRENO ESTACIONAMIENTO 15. TAPA CIRCUITO ELÉCTRICO 16. PARACHOQUES 17. PEDAL ACCELERADOR 18. MOTORUEDA 19. ESCALÓN SUBIDA OPERADOR 20. FILTRO EXTERNO SOLUCIÓN DETERGENTE 21. PLATO INFERIOR 22. GRUPO DE LAVADO CEPILLOS 23. RUEDAS TRASERAS |
|--|---|



SIMBOLOGÍA MÁQUINA


 Símbolo que indica el interruptor apertura agua y la espia de señalización agua abierta.

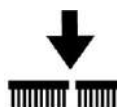
 Símbolo que indica el funcionamiento del grifo de regulación del flujo de la solución detergente.


MAX 50°C
 Símbolo que indica la temperatura máxima de la solución detergente. Está situado cerca de la apertura de carga del depósito de la solución.


MAN
Símbolo que indica el pulsador y la espia de la modalidad de trabajo manual.


AUTO
Símbolo que indica el pulsador y la espia de la modalidad de trabajo automático.


BREAK WASHING
 Símbolo que indica el pulsador y la señal de selección de la modalidad de fin de lavado y de traslado.


 Símbolo que indica la activación y la señal de la bajada de los cepillos.


 Símbolo que indica la activación de la subida de los cepillos.


 Símbolo que indica el pulsador de desenganche de los cepillos (versión 130).


 Símbolo que indica la señal de indicación inicio rotación cepillos.


 Símbolo que indica el pulsador para visualizar el cuentahoras sobre el display.


 Símbolo que indica el pulsador para visualizar la presión cepillos impuesta sobre el display.

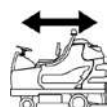
 Símbolo que indica el funcionamiento de la empuñadura de reglaje de la presión de los cepillos.


 Símbolo que indica la activación y la señal de indicación de la bajada de la boquilla de secado.


 Símbolo que indica la activación de la subida de la boquilla de secado.

 Símbolo que indica el interruptor y la señal de los motores de aspiración.


 Indicador de nivel de carga de las baterías.


 Símbolo que indica el interruptor de selección de la dirección de marcha.


 Símbolo que indica el pulsador y las señales de selección de la velocidad de marcha.


 Símbolo que indica la señal del freno de estacionamiento activado


 Símbolo que indica el interruptor con llave.


 Símbolo que indica el pulsador de la bocina.


RESERVE
 Símbolo que indica la señal de reserva de la solución detergente.


 Símbolo que indica la señal de rebosadero del depósito de recuperación agua sucia.

 Símbolo que indica la señal de restablecimiento nivel líquido de los frenos.


 Símbolo del libro abierto. Indica al operador que debe leer el manual antes del uso de la máquina.


 Símbolo del libro abierto. Por el buen funcionamiento del cargador de las baterías, leer el manual del uso del constructor.


 Símbolo de aviso. Leer con atención las secciones precedidas por este símbolo, para la seguridad del operador y de la máquina.


 Símbolo que indica la parte del manual para el desmontaje, la preparación y el encendido de la máquina.


SIMBOLOGÍA MANUAL


 Símbolo de aviso. Riesgo de escape de ácidos de las baterías.


 Símbolo de obligación, desconectar el sistema de las baterías actuando sobre el conector antes de cualquiera operación en la máquina.


 Símbolo de obligación que requiere el uso de gafas de protección.

 Símbolo que indica la parte del manual para la utilización de la máquina.

 Símbolo de obligación que requiere el uso de guantes de protección.

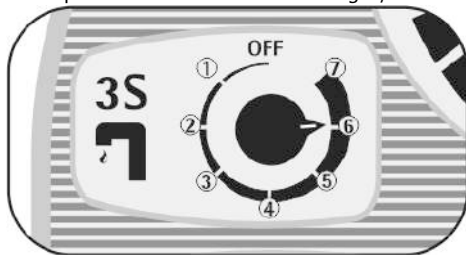
 Símbolo que precede una información sobre el uso correcto de la máquina.

 Símbolo indicando operaciones a llevar a cabo sólo por personal cualificado.

 Símbolo que indica la parte del manual para el mantenimiento de la máquina.

ACCESORIOS OPCIONALES

Grupo sistema 3S "Solution Saving System"



Luces orientables

**NORMAS GENERALES DE SEGURIDAD**

Las normas aquí abajo indicadas tienen que cumplirse cuidadosamente para evitar daños al operador y a la máquina.

- Leer cuidadosamente las etiquetas en la máquina, no cubrirlas por ningún motivo y sustituirlas en seguida en caso de que fuesen dañadas.
- **ATENCIÓN:** Tendrán que utilizar la máquina únicamente el personal autorizado y formado para el empleo.
- **ATENCIÓN:** No utilizar la máquina sobre superficies con inclinación superior a la indicada en la placa.
- **ATENCIÓN:** La máquina no es destinada al empleo de personas, niños incluidos, las cuales capacidades físicas, sensoriales o mentales sean reducidas, o bien con carencia de experiencia o de conocimiento, a menos que éstas hayan podido beneficiar, a través de la intermediación de una persona responsable de suyas seguridad, vigilancia o instrucciones concerniente el empleo.
- Durante el funcionamiento de la máquina hay que tener cuidado con las demás personas y especialmente con los niños.
- Los niños no deben jugar con la máquina.
- Los niños no pueden realizar la limpieza y la manutención de la máquina destinada a cumplirse del operador.

TRASLADO

- No chocar con estanterías o andamios donde hay peligro de caída de objetos.
- Cuando la máquina está aparcada quitar la llave y accionar el freno de estacionamiento.
- No emplear la máquina como vehículo de transporte.
- Adecuar la velocidad de empleo a las condiciones de adhesión: disminuir la velocidad antes de efectuar curvas cerradas.

ALMACENAMIENTO Y ELIMINACIÓN

- Temperatura de almacenamiento: 0°C y +55°C (32°F y 131°F).
- Temperatura óptima de trabajo: entre 0°C y +40°C (32°F y 104°F).
- La humedad no tiene que superar el 95%.
- Proceder a la eliminación de los materiales de consumo siguiendo las normas de ley vigentes.

Cuando vuestra máquina deje de ser empleada, proceder al desmantelamiento apropiado de los materiales en la misma contenidos especialmente aceite y componentes electrónicos, y considerando que la máquina misma fue construida en medida de lo posible con materiales reciclados.

EMPLEO CORRECTO

- No utilizar la máquina en superficies esparcidas de líquidos o polvos inflamables (por ejemplo, hidrocarburos, cenizas o tiznes).
- En caso de incendio, emplear un extintor de polvo. No emplear agua.
- No emplear la máquina en atmósfera explosiva.
- La máquina tiene que realizar las operaciones de lavado y secado al mismo tiempo. Operaciones de naturaleza diferente tendrán que ser realizadas en zonas prohibidas para el paso de personas no encargadas del trabajo y el operador tendrá que ponerse calzado adecuado.
- Hay que señalar las zonas de pavimento mojado con letreros para tal efecto.
- No mezclar detergentes de tipo diferente para evitar la producción de gases nocivos.
- Evitar que los cepillos trabajen estando la máquina parada para no causar daños al suelo.

MANTENIMIENTO

- Cuando se observasen anomalías en el funcionamiento de la máquina, asegurarse que no sean causadas por la falta de mantenimiento ordinaria. De no ser así, solicitar la intervención del centro de asistencia autorizado.
- Para cualquier intervención de limpieza y/o mantenimiento cortar el suministro eléctrico a la máquina.

- En caso de sustitución de piezas, pedir los repuestos ORIGINALES a un concesionario y/o distribuidor autorizado.
- Emplear solamente cepillos ORIGINALES.
- No quitar las protecciones que requieren el empleo de utensilios para ser sustituidas.
- No lavar la máquina con chorros de agua directa o a presión, o con sustancias corrosivas.
- Cada 200 horas de trabajo hacer controlar la máquina por un centro de asistencia autorizado.
- Antes de utilizar la máquina, controlar que todas las tapas y las coberturas estén colocadas como se ha indicado en este manual de uso y mantenimiento.
- Restablecer todas las conexiones eléctricas después de haber efectuado cualquier intervención.

NORMAS GENERALES DE LAS BATERÍAS

- Para cualquier intervención sobre las baterías, llevar guantes resistentes a los ácidos y gafas.
- No fumar y no aproximarse con llamas libres en proximidad de las baterías.
- Verificar la disponibilidad de un extintor en los alrededores.
- Poner mucha atención en el caso de pérdidas o fugas de líquidos porque son corrosivos.
- ¡No apoyar utensilios metálicos sobre las baterías para no correr peligro de cortocircuito!
- Es obligatorio entregar las baterías agotadas, que son clasificadas como residuos peligrosos, a un ente autorizado en conformidad con la legislación vigente para la eliminación.

DESCRIPCIÓN TÉCNICA		diamond 100AC	diamond 130
Anchura de trabajo	mm	1000	1300
	in	40	51
Anchura de la boquilla de secado	mm	1175	1550
	in	46	61
Capacidad de trabajo, hasta	m ² /h	7000	9100
	sqft/h	75347	97951
Diámetro de los cepillos	mm	2x510	4 x 355
	in	2x20	4 x 14
Velocidad revoluciones cepillos	Rev/min (rpm)	162	220
Presión en los cepillos (max)	kg	160	160
	lbs.	353	353
Motor de los cepillos	W	2000	1920
	A	56	53
Motores de aspiración	W	2x570	2x570
	A	2x16	2x16
Depresión aspirador	mbar	190	190
	water lift	76	76
Motor de tracción	W	1200	1400
	A	33	39
Tipo de avance		autom.	autom.
Velocidad de avance	km/h	7	7
	mph	4.35	4.35
Desnivel máximo	%	10	10
Depósito de solución	l	235	235
	gal	62	62
Depósito de recuperación	l	250	250
	gal	66	66
Longitud máquina	mm	2025	2025
	in	80	80
Altura máquina sin barra de protección	mm	1330	1330
	in	53	53
Altura máquina con barra de protección, sin luz	mm	1685	1685
	in	66	66
Altura máquina con barra de protección y luz	mm	1850	1850
	in	73	73
Anchura máquina (sin boquilla de secado)	mm	1040	1400
	in	41	55
Peso máquina (en vacío y sin baterías)	kg	600	600
	lbs.	1323	1323
Peso bruto máquina (en conformidad con EN 60335-2-72 art. 5.z102)	kg	1510	1530
	lbs.	3329	3373
Tensión de las baterías	V	36	36
Capacidad baterías	Ah _s	500	500
Peso baterías	kg	600	600
	lbs.	1323	1323
Espacio baterías	mm	665x640x530	665x640x530
	in	26x25x21	26x25x21
Nivel de presión acústica (en conformidad con EN 60704-1)Lpa	dB (A)	<70	<70
Clase		III	III
Grado de protección	IP	X3	X3
Peso máquina embalada	kg	650	650
	lbs.	1433	1433
Dimensiones embalaje (LxPxA)	cm	213 x 115 x 165	213 x 115 x 165
	in	84 x 45 x 65	84 x 45 x 65

ANTES DEL EMPLEO

MOVIMIENTO MÁQUINA EMBALADA

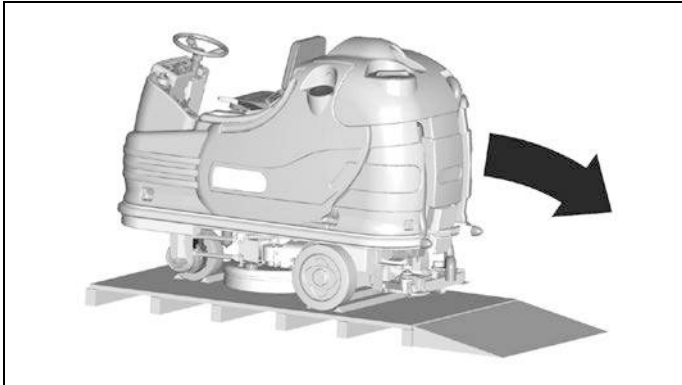
La máquina está contenida en un embalaje al efecto de una tarima para el movimiento por medio de carros elevadores de horquilla. Para las dimensiones del embalaje consultar la tabla "DESCRIPCIÓN TÉCNICA".



No se pueden sobreponer los embalajes.

DESEMBALAJE DE LA MÁQUINA

1. Quitar el embalaje exterior.
2. Liberar la máquina de la tarima, empujándola en marcha atrás, como indicado en la figura. Evitar choques fuertes en las partes mecánicas.



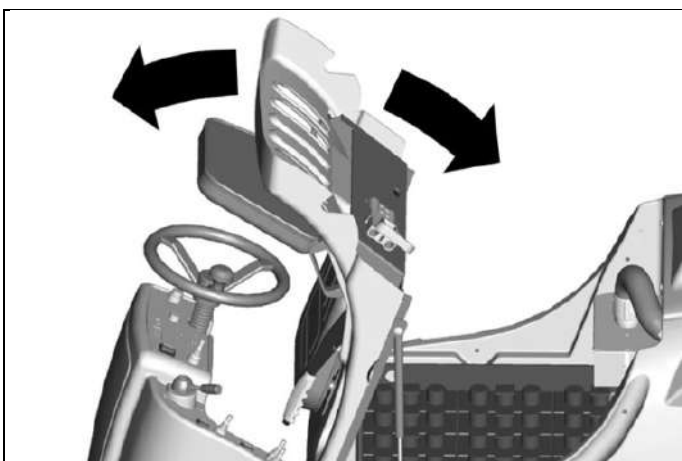
3. Guardar la tarima para eventuales necesidades de transporte.



El plano inclinado para la bajada de la máquina no se suministra con el embalaje.

ACCESO AL HUECO DE LAS BATERÍAS

1. Colocar la máquina en una superficie plana.
2. Girar la plataforma del asiento en adelante hasta que se bloquea el soporte.
3. Terminadas todas las intervenciones, para cerrar el hueco de las baterías, desbloquear el sostén y reposicionar la plataforma del asiento.



INSTALACIÓN DE LAS BATERÍAS Y REGULACIÓN DEL TIPO DE LA BATERÍA

La máquina necesita el empleo de baterías conectadas en serie o de elementos del tipo DIN en grupos conectados en series por un total de 36 Volt, introducidas en el hueco para tal efecto debajo del asiento y tienen que ser movidas empleando equipos de levantamiento adecuados (tanto por el peso, evaluándolo en función de las baterías seleccionadas, como por el sistema de enganche). Las baterías tienen que reunir los requisitos indicados en la Norma CEI 21-5.



La máquina y la relativa ficha de las baterías prevén la utilización de baterías de tipo tradicional de plomo. CONTROLAR LA REGULACIÓN DE LA FICHA (ver capítulo "Indicador de nivel de carga de las baterías"). En caso de que se instalen baterías de GEL, es necesario efectuar la regulación de la ficha electrónica. Rogamos contactar con el centro de asistencia técnica autorizado.

Para el mantenimiento y la recarga de las baterías hay que cumplir exactamente las instrucciones dadas por el constructor o por su distribuidor. Todas las operaciones de instalación y mantenimiento tienen que ser realizadas por personal especializado, empleando dispositivos de protección apropiados.

Para la instalación de las baterías es necesario acceder al hueco de las baterías (ver capítulo "ACCESO AL HUECO DE LAS BATERÍAS").

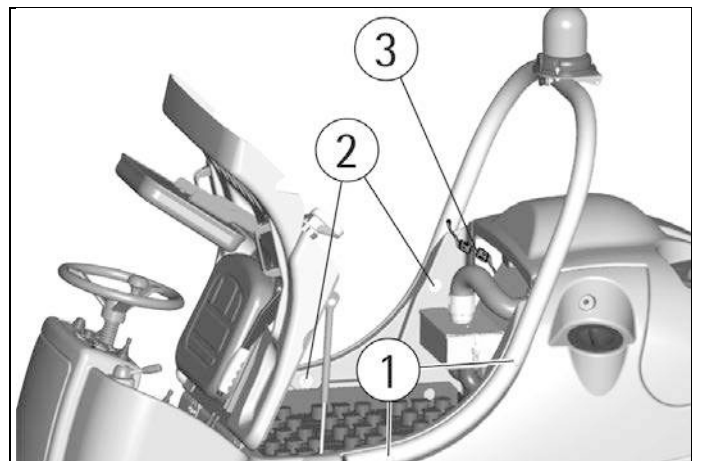
1. Colocar las baterías en el hueco.
2. Conectar los bornes, respetando la polaridad y poniendo atención de no cortocircuitar las baterías con utensilios.

MONTAJE ROLLBAR

Por motivos de embalaje el rollbar de soporte luz intermitente viene provisto desmontado.

Proceder como sigue:

1. Quitar los cuatro tornillos (1) de fijación de la barra.
2. Posicionar el rollbar en las sedes (2) del depósito.
3. Apretar los tornillos repasándolos en los orificios previstos sobre el rollbar.
4. Completar el montaje enlazando los conectores (3) para alimentar el intermitente.



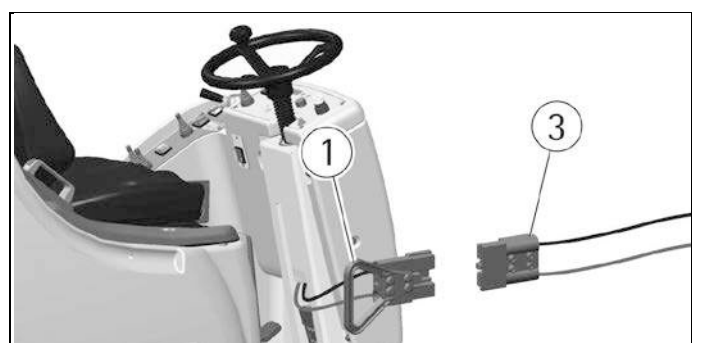
CARGADOR DE LAS BATERÍAS



Asegurarse que el cargador sea adecuado a las baterías instaladas respecto a la capacidad y el tipo (plomo/ácido o GEL). El conector de acoplamiento del cargador de baterías se suministra dentro del sobre que contiene este manual de instrucciones. Este conector tiene que ser montado en los cables de vuestro cargador según las instrucciones adecuadas del constructor del cargador.

RECARGA DE LAS BATERÍAS

1. Introducir el conector del cargabaterías (3) en el conector de las baterías (1).
2. Proceder a la recarga.





Nunca cargar una batería de GEL con un cargador no adecuado. Seguir esmeradamente las instrucciones transmitidas del fabricante de las baterías y del cargador.

Para no causar daños permanentes a las baterías, es indispensable evitar la descarga por completo de las mismas, efectuando la recarga dentro de pocos minutos desde el encendido de la señal relampagueante de baterías descargadas.

NOTA: No hay que dejar nunca las baterías descargadas por completo, aunque la máquina no se emplee. En caso de baterías tradicionales, cada 20 recargas verificar el nivel del electrolito y eventualmente añadir agua destilada. No hay que dejar las baterías descargadas por más de dos semanas.



Peligro de exhalación de gas y escape de líquidos corrosivos. Peligro de incendio: no aproximarse con llamas libres.

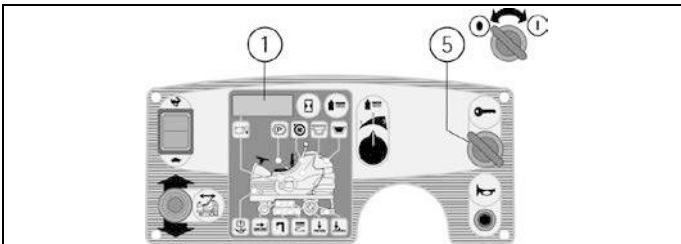
CONEXIÓN CONECTOR BATERÍAS Y ENCENDIDO MÁQUINA

Una vez completamente cargadas las baterías;

1. Desconectar el conector del cargabaterías del conector de baterías (1).

2. Conectar en su lugar el conector máquina (2).

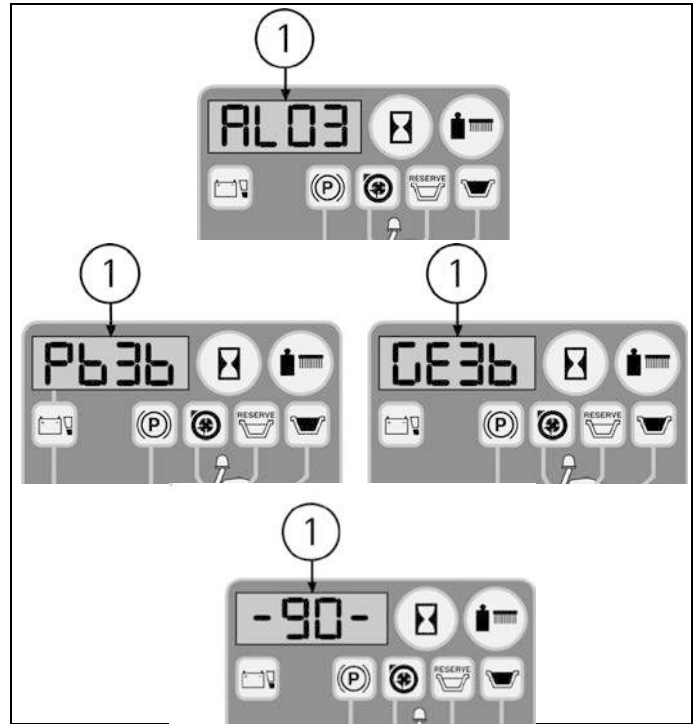
Para poner en marcha cualquier función de la máquina es necesario girar en sentido horario la llave de encendido (5). Girando en sentido anti horario se apagan todas las funciones.



INDICADOR DE NIVEL DE CARGA DE LAS BATERÍAS

Cuando la máquina se enciende, en el display (1) aparecen las informaciones siguientes:

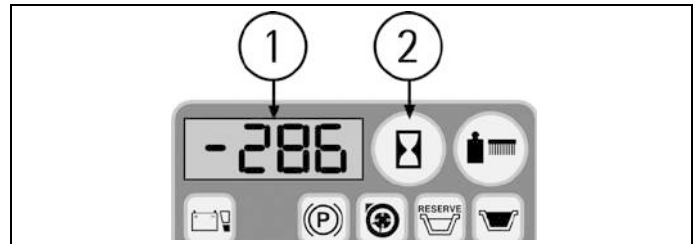
1. la versión (por ejemplo A003) del software instalado en la máquina.
2. la regulación de la ficha baterías que puede ser:
 - GE 36: ficha regulada para baterías de GEL.
 - Pb 36: ficha regulada para baterías de plomo.
3. El indicador de nivel de carga de las baterías es digital. El nivel de carga de las baterías empieza de 100, que indica el 100% de la carga completa, marcando cada disminución del 10%. Cuando el estado de carga llega al 20% el display empieza de relampaguear, indicando el final de la carga de las baterías.



Después de algunos segundos desde el encendido de la indicación 10% y luego de las cuatro rayas relampagueantes, todas las funciones se apagan automáticamente. Con la carga residual es posible de todos modos acabar el trabajo de secado antes de efectuar la recarga.

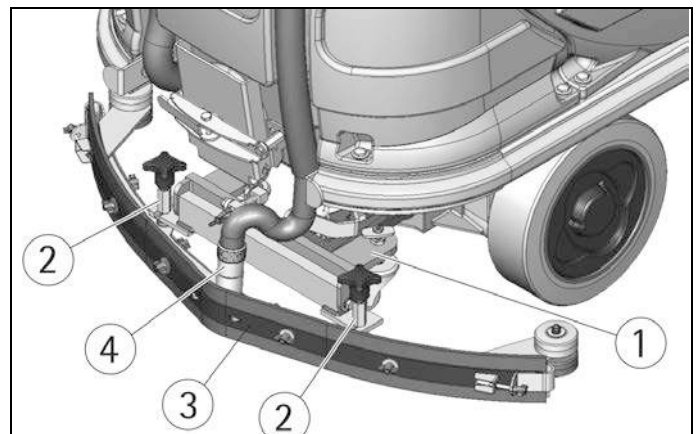
CUENTAHORAS

La máquina está equipada de cuentahoras la cual lectura viene activada en el mismo display (1) del indicador de carga de las baterías teniendo apretado el pulsador (2). La primera lectura indica las horas trabajadas y después de algunos instantes la segunda lectura indica los minutos trabajados.



MONTAJE DE LA BOQUILLA DE SECADO

1. Introducir haciendo deslizar al interior de los ojales sobre el soporte (1) los dos prisioneros (2) presentes en la parte superior de la boquilla de secado (3).
2. Para bloquear la boquilla de secado, girar los prisioneros (2).
3. Introducir el tubo de la boquilla de secado (4) en el manguito al efecto, respetando su posición indicada en la figura.



REGLAJE DE LA BOQUILLA DE SECADO

La boquilla de secado, a fin de garantizar un secado perfecto durante la utilización, debe tener una combadura de la parte inferior del labio trasero de manera uniforme por toda su longitud. Para el reglaje, es necesario ponerse en las condiciones de trabajo y por lo tanto con el aspirador encendido y los cepillos en función con la solución detergente.

El labio inferior está demasiado curvado

Quitar la presión volviendo a girar en sentido antihorario el regulador (5).

El labio inferior está poco curvado

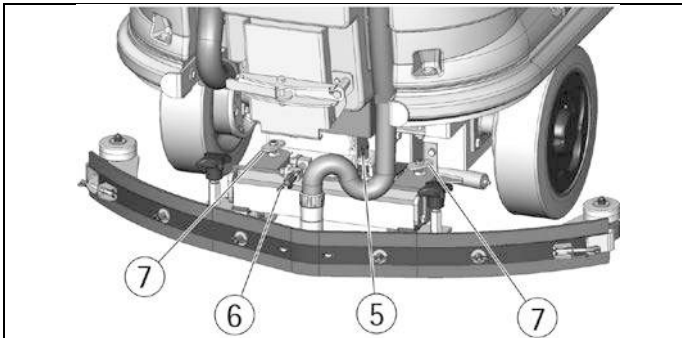
Aumentar la presión volviendo a girar en sentido horario el regulador (5). Controlar que las ruedas que regulan la altura no apoyen por el suelo, en tal caso regular como en el capítulo sucesivo "Reglaje altura".

La combadura no es uniforme

Regular la inclinación de la boquilla de secado volviendo a girar en sentido antihorario el regulador (6) para aumentar la combadura en la parte central, o en sentido horario para aumentar la combadura en los lados de la boquilla de secado.

Reglaje altura

Una vez que la presión y la inclinación de la boquilla de secado están reguladas, es necesario fijar esta situación óptima haciendo rozar las ruedas pequeñas sobre el suelo. Volver a girar los reguladores (7): en sentido horario para bajar las ruedas o en sentido antihorario para levantarlas. Las ruedas tienen que estar reguladas en la misma medida. Para actuar sobre el regulador (7) aflojar junto las dos tuercas graneadas, regular la altura actuando en la parte superior y por lo tanto fijar el reglaje atornillando y bloqueando la parte inferior.



Cada tipo de suelo necesita de un reglaje específico. Por ejemplo, suelos en cemento (donde la fricción es importante) necesitan de poca presión, mientras suelos lisos (cerámica) necesitan de una mayor presión.

Si se trabaja siempre sobre el mismo tipo de suelo, el reglaje puede variar solo en función del desgaste de los labios.

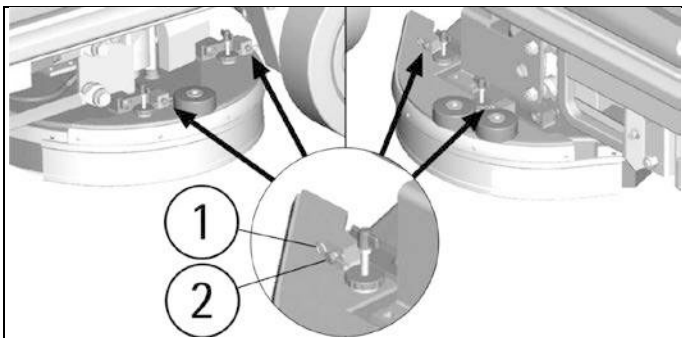
MONTAJE DEL FALDÓN ANTISALPICADURAS

Los dos faldones están ya premontados sobre los dos cárter metálicos. Para montar los cárter, proceder de la manera siguiente:

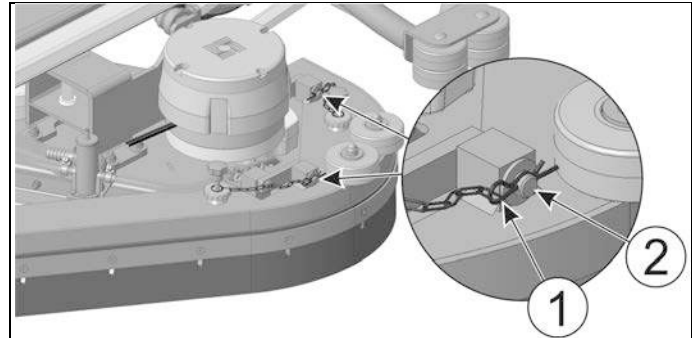
1. Quitar las espigas (1) presentes sobre los pernos (2) fijados en el grupo bancada.
2. Montar el cárter sobre la bancada.
3. Reposicionar las espigas (1) para bloquear.

Para desmontarlos es necesario proceder de la misma manera en sentido contrario.

(versión 100)



(versión 130)



MONTAJE DE LOS CEPILLOS



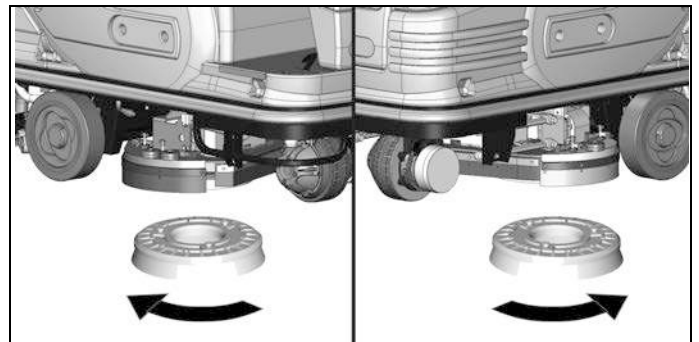
Para montar los cepillos es necesario que la bancada de fregado esté en posición alta. Si no es en tal posición proceder como sigue:

Sin operador a bordo, girando la llave en sentido horario se enciende el display y después de 3 segundos automáticamente todos los grupos de trabajo se apagan y se posicionan levantados del pavimento.

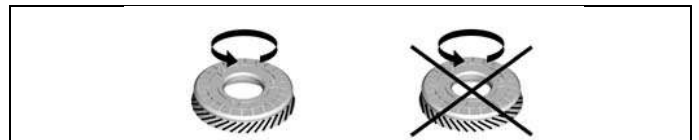
Apagar la máquina girando la llave en sentido anti horario.

Estando la bancada cepillos en posición alta, introducir los cepillos en el hueco del plato debajo de la bancada y girarlos hasta que los tres botones metálicos entren en los huecos del mismo plato; girar enérgicamente los cepillos, de manera que el botón se aprieta hacia el resorte de enganche hasta lograr el bloqueo.

El gráfico señala el sentido de rotación para el enganche de los cepillos.



Se aconseja invertir a diario la posición de los cepillos al fin de garantizar una utilización más duradera. Si los cepillos tienen las cerdas inevitablemente deformadas es mejor volver a montarlos en la misma posición, para evitar que la distinta inclinación de las cerdas cause unas sobrecargas del motor o vibraciones excesivas.



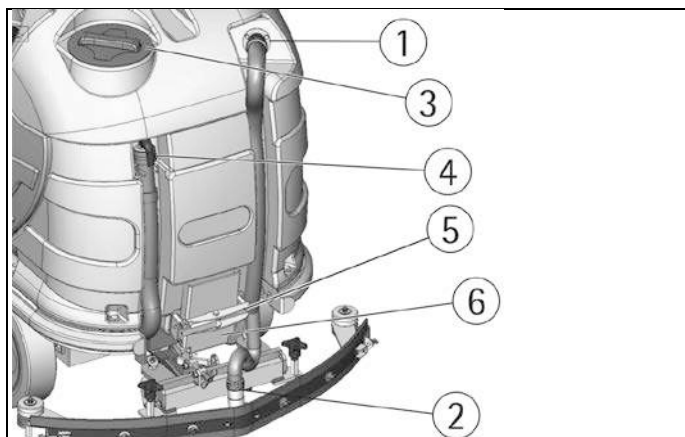
LIMPIEZA DE LOS SUELOS

DEPÓSITO DE RECUPERACIÓN

Comprobar que los manguitos (1/2) del tubo de la boquilla de secado estén correctamente introducidos en sus alojamientos y que el tapón del tubo de descarga (4), puesto en la parte trasera de la máquina esté bien cerrado.

Controlar que la tapa de inspección (3) situada en la parte superior del depósito esté bien cerrada.

Verificar por fin el correcto ajuste de la palanca de cierre (5) de la portezuela de limpieza (6) puesta en la parte inferior del depósito.

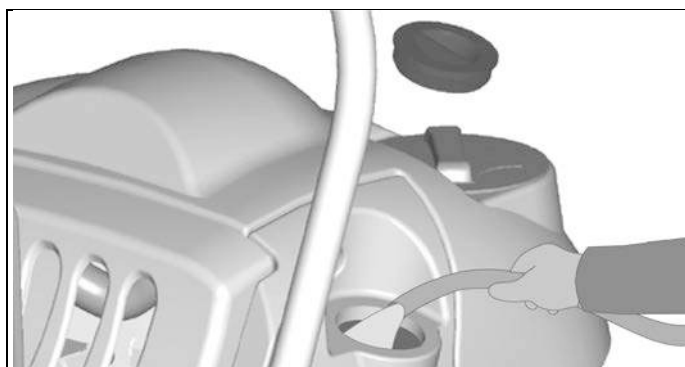


DEPÓSITO DE LA SOLUCIÓN DETERGENTE

La capacidad del depósito de la solución está indicada en la ficha técnica.

Abrir el tapón a rosca que se encuentra en la parte izquierda de la máquina y llenar el depósito de la solución con agua limpia a una temperatura no superior a 50°C (122°F). Añadir el detergente líquido en la concentración y con las modalidades previstas por el fabricante. Para evitar la formación de una cantidad excesiva de espuma que podría dañar los motores de aspiración, emplear una cantidad mínima de detergente. Enroscar el tapón del depósito de la solución.

El encendido del indicador de señal reserva (19) indica que la solución detergente está casi consumida.



Hay que emplear siempre detergente de espuma controlada. Para evitar con seguridad la producción de espuma, antes de empezar el trabajo introducir en el depósito de recuperación una cantidad mínima de líquido antiespuma.

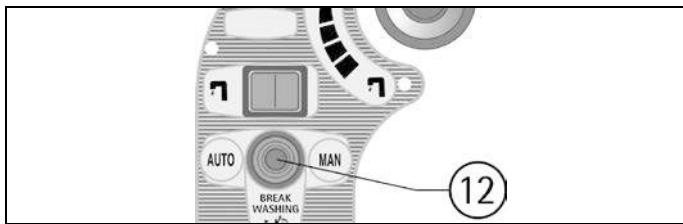
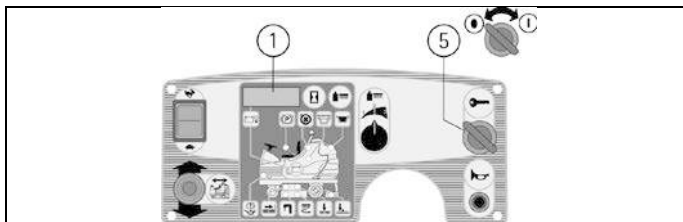
No emplear ácidos en estado puro.

ACCIONAMIENTO DE LA MÁQUINA

Un dispositivo de seguridad impide el movimiento de la máquina si el operador no está bien sentado en el lugar de conducción.

Para poner en marcha la máquina:

1. Sentarse en el lugar de conducción.
2. Girar la llave de encendido (5) en sentido horario para encender la máquina.
3. Controlar el estado de carga de las baterías sobre el display (1).
4. Con el selector (12) puesto en la posición central (BREAK WASHING) se realizan las operaciones de traslado de la máquina (ver capítulo "AVANCE Y MARCHA ATRÁS").
5. Desplazando el selector (12) hacia la izquierda, se selecciona el funcionamiento automático (AUTO). Mientras, desplazándolo hacia la derecha, se predispone el funcionamiento manual (MAN):
 - A. Si el selector (12) se encuentra en posición (AUTO) la máquina activa y desactiva todas las funciones de trabajo en modo automático (ver capítulo "TRABAJO EN MODO AUTOMÁTICO").
 - B. Si el selector (12) se encuentra en posición (MAN), cada función de la máquina tiene que ser activada o desactivada manualmente (ver capítulo "TRABAJO EN MODO MANUAL").



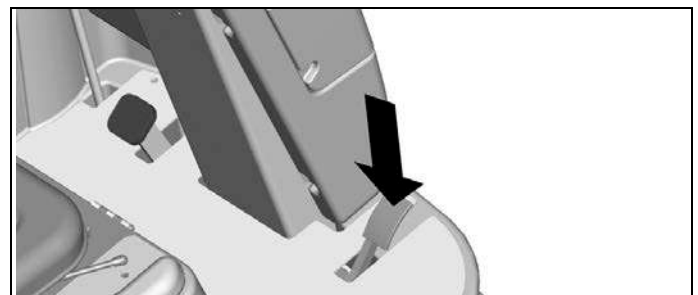
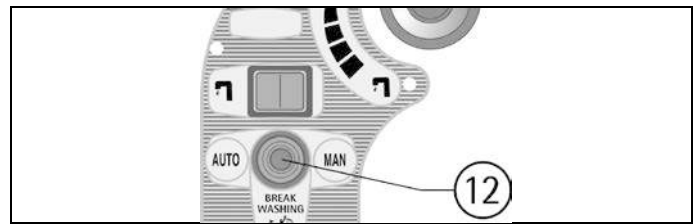
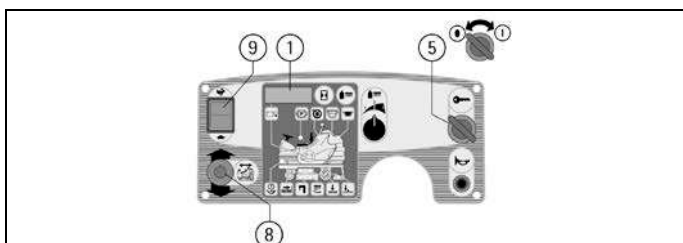
AVANCE Y MARCHA ATRÁS

Es aconsejable siempre efectuar el solo traslado de la máquina en modo (BREAK WASHING).

Para accionar el movimiento de la máquina:

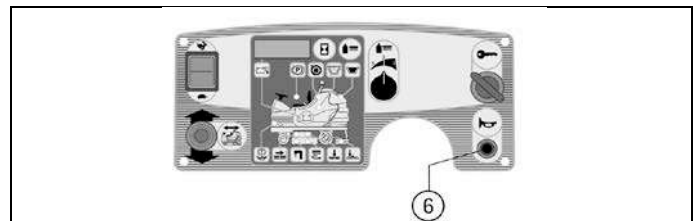
1. Sentarse en el lugar de conducción.
2. Girar la llave de encendido (5) en sentido horario para encender la máquina.
3. Controlar el estado de carga de las baterías sobre el display (1).
4. Quitar el freno de estacionamiento. Si estuviera puesto, la espía (17) estaría encendida (ver capítulo "FRENO DE EMERGENCIA-ESTACIONAMIENTO").
5. Poner el selector (12) en la posición central (BREAK WASHING) para ejecutar las operaciones de solo traslado de la máquina. En efecto, con este modo las funciones de limpieza de la máquina son inhibidas y funciona solo el sistema de tracción.
6. Seleccionar el sentido de marcha con el selector (8).
7. Apretar el pedal del acelerador colocado a la derecha para activar la máquina.
8. Regular la velocidad de avance en marcha adelante seleccionando la lenta (al máximo se alcanzan 4,5 km/h - 2,8mph) apretando hacia abajo el selector (9) o la rápida (al máximo se alcanzan 7 km/h - 4,35mph) apretando hacia arriba el mismo selector (9).
9. En marcha atrás, cuando la máquina está en movimiento, se activa una bocina intermitente.

La máquina está equipada de un sistema automático que reduce la velocidad cuando se cambia la dirección de marcha. La reducción de velocidad es tanto más grande cuanto más estrecha es la curva. La velocidad se vuelve normal cuando la máquina sale de la curva y trabaja en forma recta.



BOCINA

La máquina está dotada de bocina que se activa apretando el pulsador (6).



FRENO DE TRABAJO

La máquina está dotada de un sistema de frenado hidráulico que obra en las ruedas traseras.

Para frenar, es suficiente apretar el pedal puesto a la izquierda de la dirección soltando en cambio el pedal del acelerador.

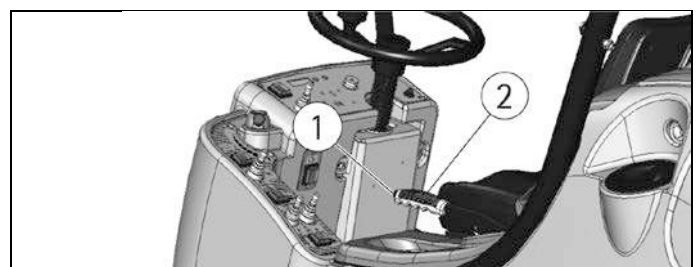


FRENO DE EMERGENCIA-PARKING

En caso de emergencia tirar la palanca del freno de emergencia y de estacionamiento (1) puesta a la izquierda del asiento.

En el panel de control se enciende la espía (17) que señala que el freno de estacionamiento está colocado.

Para quitar el freno de estacionamiento apretar el pulsador del freno (2) puesto a la extremidad de la palanca del freno (1) y contemporáneamente bajarla al final.





AUTOMATISMO LEVANTAMIENTO BOQUILLA DE SECADO MARCHA ATRÁS

Seleccionando la marcha atrás la boquilla de secado se levanta automáticamente para volver a bajar a la sucesiva marcha adelante. Esto sucede sea en modalidad de trabajo automático que manual para mantener la integridad de la boquilla de secado.

TRABAJO EN MODO AUTOMÁTICO

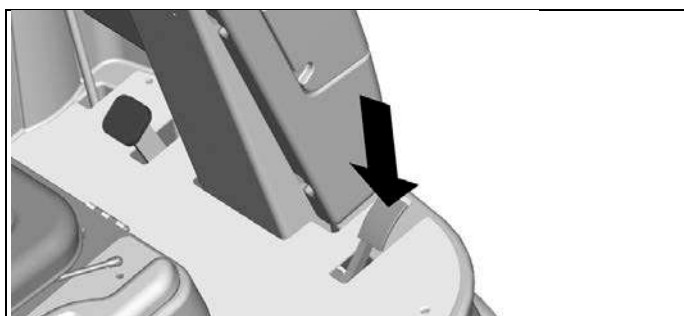
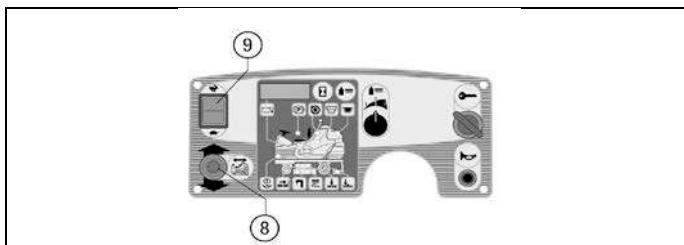
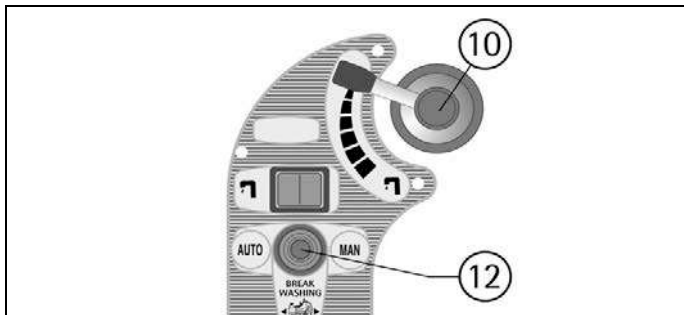
El accionamiento automático es útil para simplificar el trabajo del operador.

1. Activar la máquina (ver capítulo "ACCIONAMIENTO DE LA MÁQUINA") posicionando el selector (12) a la izquierda para elegir el funcionamiento automático (AUTO).
2. Controlar que la palanca (10) esté en la posición de flujo óptimo, en función del tipo de la superficie y del tipo de la suciedad (ver capítulo "REGULACIÓN DEL FLUJO DE LA SOLUCIÓN DETERGENTE").
3. Seleccionando el sentido de marcha adelante con el selector (8), apretando el pedal del acelerador y regulando la velocidad de avance en marcha adelante con el selector (9), la máquina inicia a proceder y en modo automático se activan todas las funciones de trabajo. En efecto automáticamente bajan sea la bancada cepillos que la boquilla de secado, los cepillos inician a girar, se abre la electroválvula para permitir a la solución detergente de bajar sobre los cepillos y se activa el sistema de aspiración para recuperar el agua sucia del pavimento.

Seleccionando la marcha atrás con el selector (8) la boquilla de secado se levanta automáticamente para volver a bajar en la sucesiva marcha adelante.

Si se suelta el pedal del acelerador por más de 3 segundos, automáticamente todas las funciones se detienen y se levantan sea la bancada cepillos que la boquilla de secado.

Apretando nuevamente el pedal, la máquina procede y en modo automático se reactivan las funciones de trabajo.



TRABAJO EN MODO MANUAL

El accionamiento manual es útil cuando, en casos particulares es necesario efectuar separadamente solo fregado con los cepillos o solo secado del pavimento.

Activar la máquina (ver capítulo "ACCIONAMIENTO DE LA MÁQUINA") poniendo en posición el selector (12) a la derecha para elegir el funcionamiento manual (MAN).

PARA EFECTUAR SOLO EL FREGADO CON LOS CEPILLOS:

1. Accionar el selector (14) de subida/bajada bancada cepillos para bajar los cepillos. Una vez bajada, los cepillos inician a girar. La señal (22) indica que la bancada está en posición de trabajo, mientras la señal (23) indica que los cepillos están girando.
2. Presionar el interruptor (11) para abrir la electroválvula y permitir a la solución detergente de bajar a los cepillos. La señal (24) se encenderá para indicar que la electroválvula está abierta.
3. Controlar que la palanca (10) esté en la posición de flujo óptimo, en función del tipo de superficie y del tipo de suciedad (ver capítulo "REGULACIÓN DEL FLUJO DE LA SOLUCIÓN DETERGENTE").

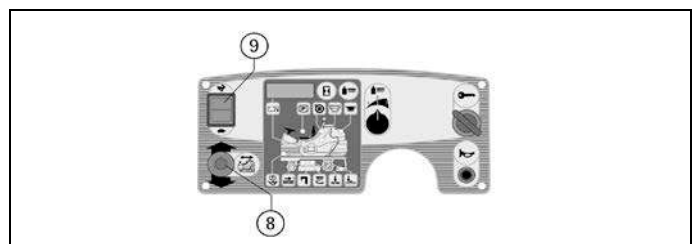
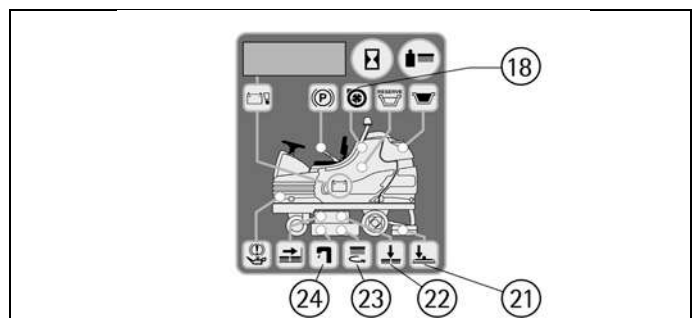
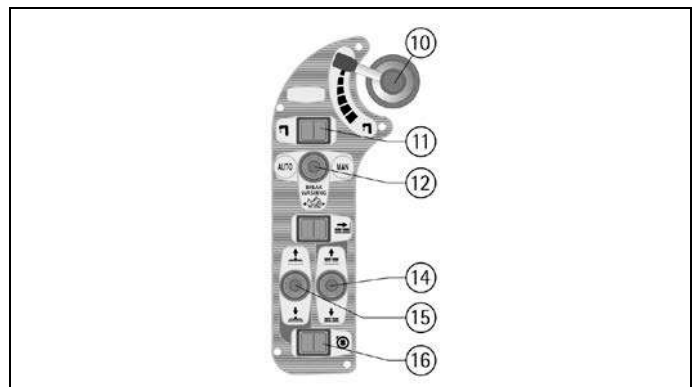
PARA EFECTUAR SOLO LA FUNCIÓN DE SECADO:

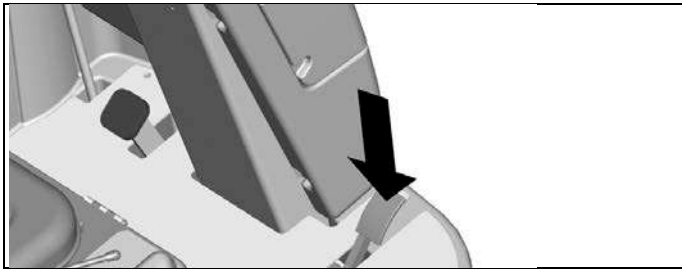
1. Accionar el selector (15) de subida/bajada boquilla de secado para bajar la boquilla de secado. La señal (21) indica que la boquilla de secado está en posición de trabajo.
2. Presionar el interruptor (16) del aspirador para activar el sistema de aspiración. La señal (18) indica que la máquina está aspirando.

Seleccionar el sentido de marcha adelante con el selector (8), presionando el pedal del acelerador y regulando la velocidad de avance en marcha adelante con el selector (9), la máquina inicia a proceder y en modo automático se activan las funciones de trabajo precedentemente impuestas.



En modo manual cada función de la máquina tiene que ser activada o desactivada manualmente.





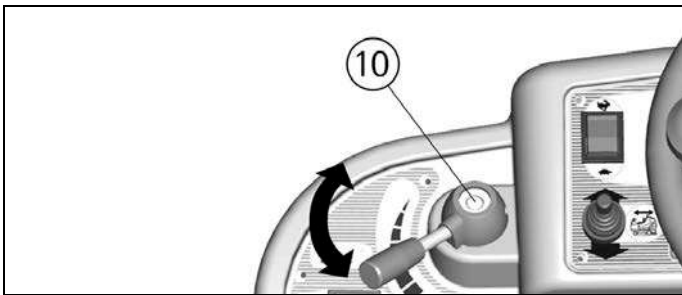
REGULACIONES DE TRABAJO

Sea en modalidad automática que manual, durante los primeros metros controlar:

1. que el reglaje del flujo de la solución detergente sea adecuado. Tendrá que ser suficiente para mojar de manera uniforme el suelo evitando la salida del detergente de la protección del parasalpicaduras (ver capítulo "REGULACIÓN DEL FLUJO DE LA SOLUCIÓN DETERGENTE").
2. que la regulación de la boquilla de secado garantiza un secado perfecto (ver capítulo "REGLAJE DE LA BOQUILLA DE SECADO").
3. que la presión de los cepillos permita una eficaz acción de fregado en función de la entidad de la suciedad y de la velocidad (ver capítulo "REGULACIÓN DE LA PRESIÓN SOBRE LOS CEPILLOS").

REGULACIÓN DEL FLUJO DE LA SOLUCIÓN DETERGENTE

Para regular la cantidad de la solución detergente que baja sobre los cepillos se debe actuar sobre la empuñadura del grifo (10) colocado en la parte superior del panel de los mandos laterales, girando en sentido antihorario para incrementarla y en sentido horario para disminuirla hasta cerrar el flujo.



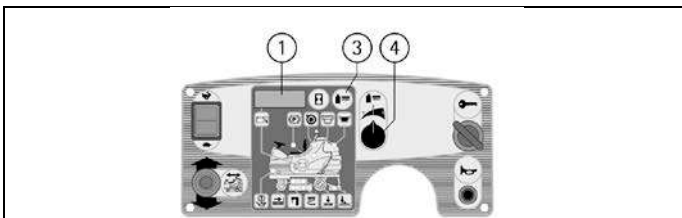
REGLAJE DE LA PRESIÓN DE LOS CEPILLOS

Por medio del regulador (4) es posible regular la presión de los cepillos sobre la superficie en tres niveles de presión pre establecidas. Podemos visualizar en el display (1) la presión en kg impuesta presionando el pulsador (3).

La regulación se efectúa de esta manera sea en modalidad de trabajo automático que manual.



Para no sobrecargar el motor de los cepillos, es mejor reducir la presión de los cepillos, pasando de un suelo liso a un suelo rudo (ej. cemento).



PROTECCIÓN ELÉCTRICA

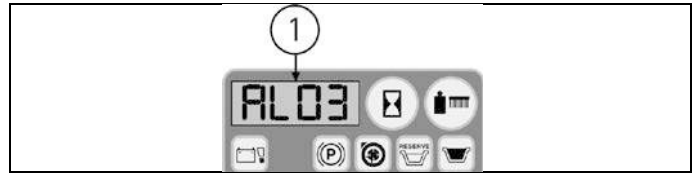
La máquina está equipada de un sistema electrónico de protección amperimétrico para las funciones principales de trabajo. Este sistema de control desactiva la función del componente interesado que presenta la anomalía y señala sobre el display (1) la alarma correspondiente, por ejemplo "AL01", "AL03".

Las últimas dos cifras señalan el código de la alarma.



Para restablecer el funcionamiento del componente, apagar y encender la máquina actuando en el interruptor con llave. Si el

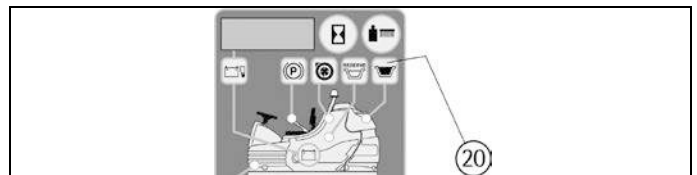
desperfecto continua, contactar con el centro de asistencia técnica autorizado.



DISPOSITIVO REBOSADERO

A fin de evitar daños serios a los motores de aspiración, la máquina está equipada de un flotador que actúa cuando el depósito de recuperación está lleno causando el cierre de la aspiración, el encendido de la espía (20) de señalización depósito de recuperación lleno y por lo tanto la interrupción de secado.

En este caso hay que vaciar el depósito de recuperación (ver capítulo "VACIADO Y LIMPIEZA DEL DEPÓSITO DE RECUPERACIÓN").



SELECCIÓN Y TRABAJO MODALIDAD 3S "SOLUTION SAVING SYSTEM"

Para seleccionar el sistema 3S "Solution Saving System" seleccionar un nivel actuando en el manipulador (1).



En la modalidad manual, el flujo de la solución de detergente es constante con referencia a la cantidad seleccionada por el manipulador. En la modalidad automática, la máquina cambia el caudal del flujo de la solución de detergente seleccionado por el manipulador en función con la velocidad hasta el ajuste máximo, para tener una cantidad constante de agua por m².

Si la máquina está parada, la velocidad es 0 y no sale agua.

DETENCIÓN DE LA MÁQUINA AL FINAL DE LA LIMPIEZA

EN MODALIDAD DE TRABAJO SEA AUTOMÁTICO SEA MANUAL:

1. Al final del ciclo de lavado posicionar el selector (12) en la posición central (BREAK WASHING). De esta manera automáticamente se levantan los cepillos, la electroválvula se cierre y se puede así terminar el trabajo de secado.
2. Cuando se suelta el pedal del acelerador por más de tres segundos también la boquilla de secado se levanta y la aspiración se apaga automáticamente.
3. Después de tres segundos, se puede apretar de nuevo el acelerador si hay que efectuar un traslado de la máquina (se puede efectuar el traslado además si el pedal no viene levantado, en este caso la boquilla de secado se levanta y se apaga la aspiración automáticamente después de 15 segundos).
4. Girar la llave de encendido en sentido antihorario para apagar la máquina.
5. Introducir el freno de emergencia (ver capítulo "FRENO EMERGENCIA-ESTACIONAMIENTO").



El modo (BREAK WASHING) es específico para el traslado al final de la operación de limpieza.

Empezando otra vez las operaciones de limpieza:

- A. posicionando a la izquierda el selector (12) en posición (AUTO) se podrá volver a trabajar en modo automático.
- B. posicionando a la derecha el selector (12) en posición (MAN) la máquina restablece las funciones preestablecidas manualmente.



MANTENIMIENTO DIARIO

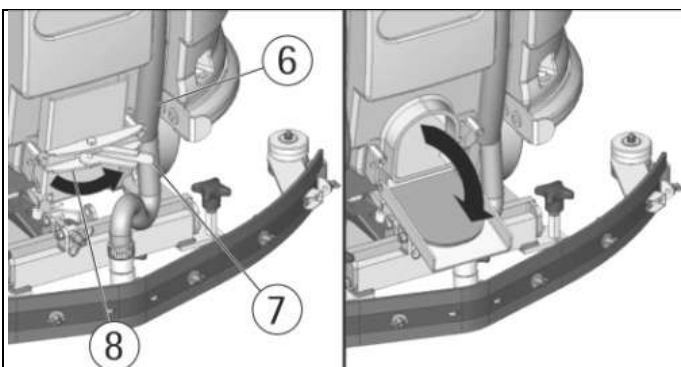
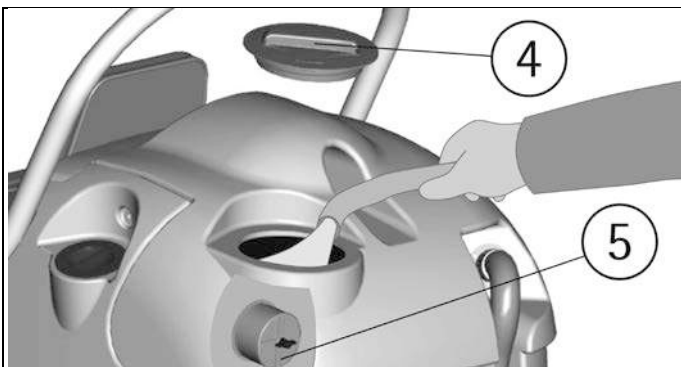
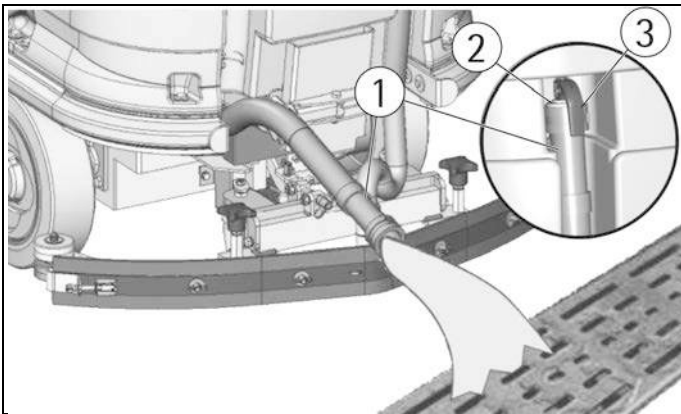
VACIADO Y LIMPIEZA DEL DEPÓSITO DE RECUPERACIÓN



1. Empuñar el tubo de descarga (1) colocado sobre la parte posterior de la máquina después de haberlo extraído de la sede del soporte correspondiente.
2. Quitar el tapón (2) del tubo de descarga accionando la palanca (3) colocada sobre el mismo y vaciar el depósito de recuperación en las tinas previstas siguiendo las normas vigentes respecto al reciclado de los líquidos.
3. Destornillar y quitar la tapa de inspección (4) superior.
4. Enjuagar el interior del depósito con un chorro de agua a través del orificio de inspección haciendo atención de limpiar también la protección (5) del interruptor flotador puesto inmediatamente debajo del orificio mismo.
5. En el caso de que sean presentes residuos sólidos o incrustaciones en el fondo del depósito, es posible utilizar la portezuela de limpieza (6) inferior. Para abrirla es necesario actuar en la palanca (7) para liberar el soporte de cierre (8).
6. Volver a montar todo.



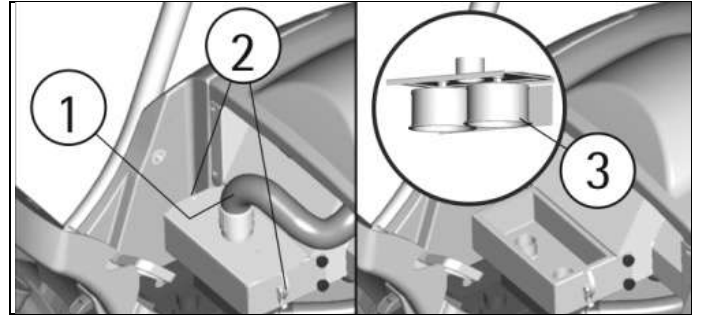
No hay que abrir la portezuela de limpieza inferior si el depósito de recuperación contiene agua, controlar que esté vacío a través el tapón de inspección superior.



LIMPIEZA DEL FILTRO DE ASPIRACIÓN



1. Girar la plataforma del asiento en adelante hasta que se bloquea el soporte.
2. Quitar el tubo superior (1).
3. Desenganchar los cierres a palanca (2).
4. Quitar la palanca con los filtros (3) y lavar con cuidado.
5. Volver a montar todo.



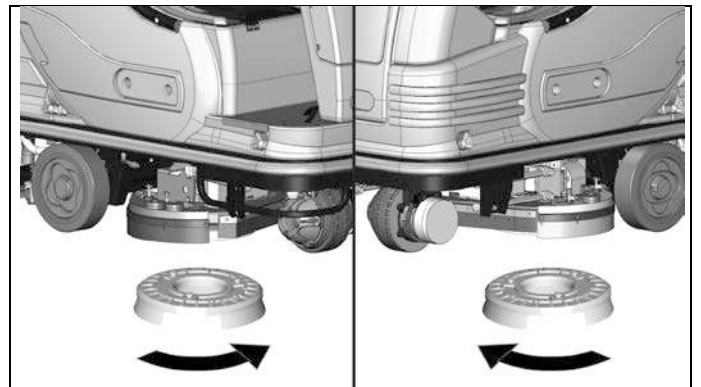
LIMPIEZA DE LOS CEPILLOS

Desmontar los cepillos y limpiarlos con un chorro de agua (para el desmontaje de los cepillos ver en seguida "DESMONTAJE DE LOS CEPILLOS").

DESMONTAJE DE LOS CEPILLOS



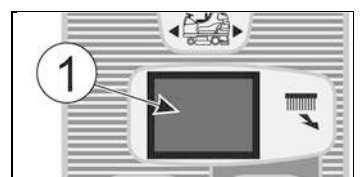
Para desmontar los cepillos, es necesario que la bancada lavante sea en posición levantada. Si no está en esta posición, proceder como sigue: Sin operador sentado, girando la llave en sentido horario se enciende el display y después de 3 segundos, automáticamente todos los grupos de trabajo se apagan y se posicionan levantados de la superficie. Apagar la máquina girando la llave en sentido antihorario. Girar enérgicamente los cepillos para desenganchar el botón del resorte de enganche hasta liberar los cepillos para lavarlos con un chorro de agua. El gráfico indica el sentido de rotación por el desenganche de los cepillos.



DESMONTAJE AUTOMÁTICO DE LOS CEPILLOS (VERSIÓN 130)



Con la bancada en posición levantada y el manipulador de la dirección en posición central, apretar el pulsador de la bancada (1) por unos segundos.



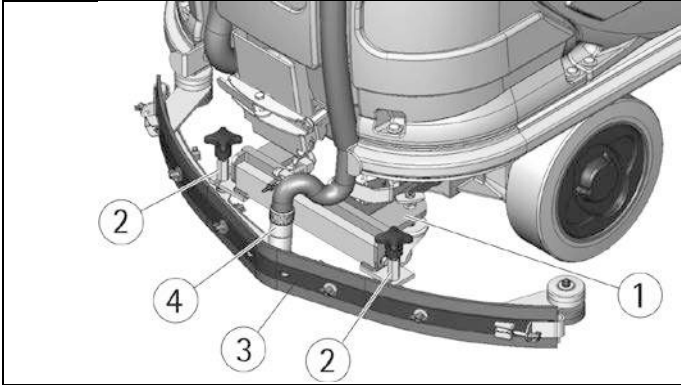


LIMPIEZA DE LA BOQUILLA DE SECADO



Mantener la boquilla de secado limpia es garantía de un mejor secado. Para su limpieza es necesario:

1. Sacar el tubo de la boquilla de secado (4) del manguito.
2. Desmontar la boquilla de secado (3) del soporte (1) aflojando los prisioneros (2) y haciéndolos pasar en los ojales apropiados hasta liberarlos.
3. Limpiar esmeradamente el interior del empalme sobre la boquilla de secado eliminando eventual suciedad depositada.
4. Limpiar esmeradamente los labios de aspiración.
5. Volver a montar todo.



MANTENIMIENTO SEMANAL

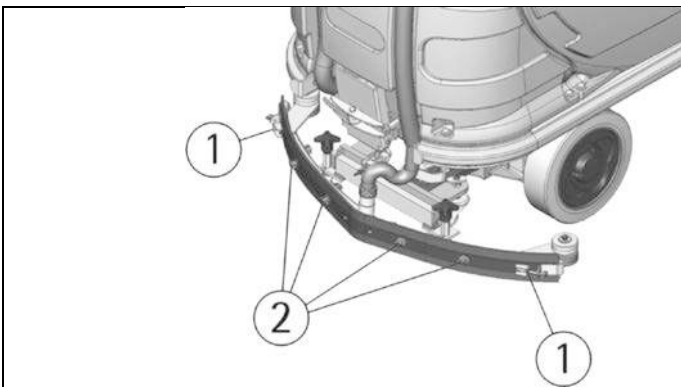
CONTROL DEL LABIO TRASERO DE LA BOQUILLA DE SECADO



Controlar el estado de desgaste del labio de secado y eventualmente girarlo o sustituirlo.

Para la sustitución es necesario:

1. Desmontar la boquilla de secado (ver en el capítulo "LIMPIEZA DE LA BOQUILLA DE SECADO").
2. Desenganchar los enganches (1), desenroscar las mariposas (2) que bloquean el listón fijador del labio y sacar el labio.
3. Girar el borde o sustituir el labio.
4. Para volver a montar la boquilla de secado repetir en orden inverso las operaciones arriba descritas poniendo en las guías apropiadas el labio sustituido y fijando el listón.

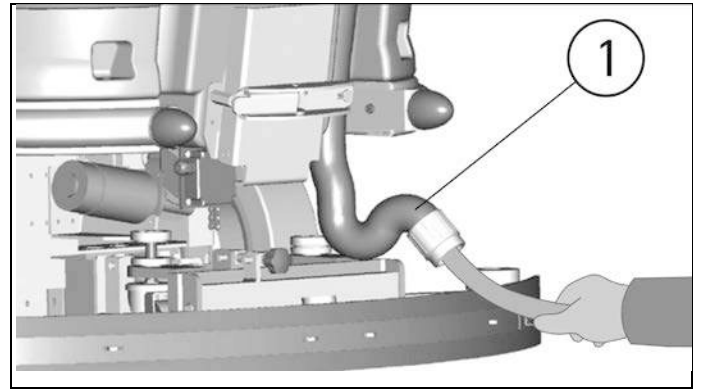


LIMPIEZA DEL TUBO DE LA BOQUILLA DE SECADO



Cada semana o en caso de aspiración insuficiente es necesario controlar que el tubo de la boquilla de secado no esté obstruido. Eventualmente para limpiarlo proceder como sigue:

1. Soltar el tubo (1) del manguito de la boquilla de secado.
2. Lavar el interior del tubo con un chorro de agua.
3. Para volver a montar el tubo repetir en orden inverso las operaciones arriba descritas.



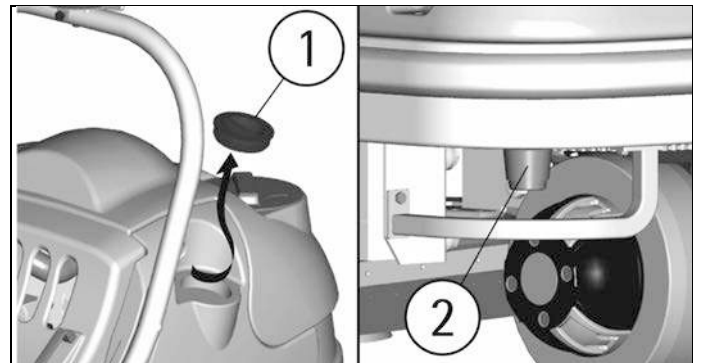
LIMPIEZA DEL DEPÓSITO SOLUCIÓN Y DEL FILTRO EXTERNO



Llevar la máquina hasta el lugar previsto para la descarga del agua detergente.

1. Desenroscar la tapa de carga del depósito de la solución (1).
2. Desenroscar la tapa del filtro de descarga (2) y sacar el filtro. Prestar atención de no perder la guarnición de la tapa.
3. Abrir el grifo de regulación (ver capítulo "REGULACIÓN DEL FLUJO DE LA SOLUCIÓN DETERGENTE"), de manera que la solución detergente baje en la tina correspondiente.
4. Enjuagar con un chorro de agua el depósito de la solución y los componentes del filtro.
5. Volver a montar todo.

NOTA: en caso de necesidad, es posible lavar solamente los componentes del filtro solución externo como arriba especificado, cerrando el grifo de regulación (ver capítulo "REGULACIÓN DEL FLUJO DE LA SOLUCIÓN DETERGENTE"), de manera que la solución detergente quede en el depósito de la solución.



MANTENIMIENTO BIMESTRAL

CONTROL DEL LABIO DELANTERO DE LA BOQUILLA DE SECADO

Controlar el estado de desgaste del labio delantero de la boquilla y eventualmente sustituirlo.

Para la sustitución es necesario:

1. Quitar el tubo de la boquilla de secado (ver capítulo "LIMPIEZA DE LA BOQUILLA DE SECADO").
2. Destornillar las mariposas en la parte delantera de la boquilla de secado.
3. Quitar el listón fijador de goma.
4. Sustituir el labio delantero.
5. Volver a montar todo.

MANTENIMIENTO SEMESTRAL

VERIFICA GOMAS PARASALPICADURAS

Con los cepillos montados, los faldones tienen que rozar el suelo. Si están gastadas las gomas van sustituidas.

Desmontar los dos cárter metálicos (ver capítulo "MONTAJE DEL FALDÓN ANTISALPICADURAS") y después destornillar para desmontar los listones y los labios para la sustitución.

CONTROL DE FUNCIONAMIENTO

NOTA: La máquina está equipada de un sistema de control de las funciones principales con indicación sobre el display del posible malfuncionamiento con una indicación de alarma codificada: AL01, AL02 hasta AL19. En cambio, una anomalía en el funcionamiento de la marcha prevé un control del número intermitente que se lee con el led colocado arriba de la ficha chopper.

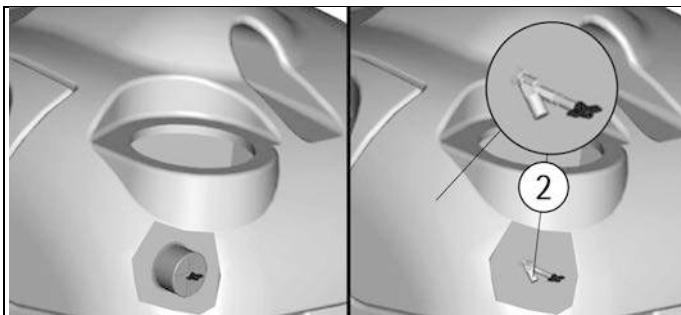
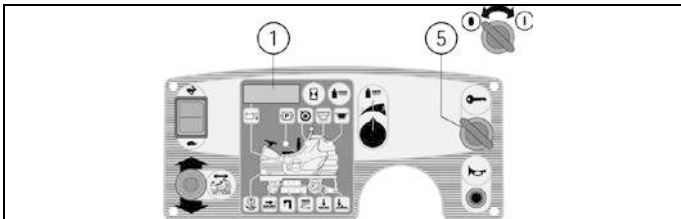


Si con la llave de encendido girada en sentido horario para encender la máquina no se activa el display y ninguna otra función, es necesario controlar la conexión de las baterías a la máquina (ver capítulo "CONEXIÓN CONECTOR BATERÍAS Y ENCENDIDO MÁQUINA"). Si el desperfecto continua contactar el centro de asistencia técnica autorizado.

EL MOTOR DE ASPIRACIÓN NO FUNCIONA

1. Comprobar que el interruptor con llave de encendido (5) esté girada en sentido horario para encender la máquina. En presencia de señales de alarma es necesario apagar y encender nuevamente la máquina para reestablecer la funcionalidad.
2. Controlar el estado de carga de las baterías sobre el display (1).
3. Verificar de haber activado correctamente la función de secado (ver capítulo "ACCIONAMIENTO DE LA MÁQUINA").
Si, sea en modalidad (MAN) que (AUTO), la espía (18) está encendida pero el sistema de aspiración no funciona, es necesario controlar la conexión del enchufe de los motores de aspiración posicionados en el hueco detrás del asiento.
4. Verificar que el depósito de recuperación no sea lleno.
5. Verificar que el interruptor del flotador (2) en el depósito de recuperación esté montado correctamente.

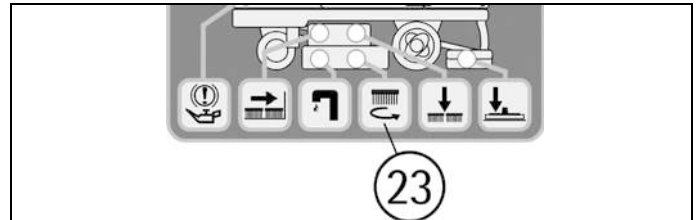
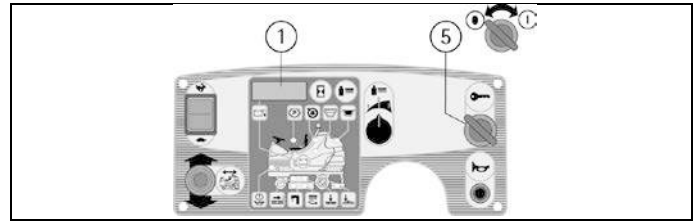
Si el desperfecto continua, contactar con el centro de asistencia técnica autorizado.



EL MOTOR DE LOS CEPILLOS NO FUNCIONA

1. Verificar que la llave de encendido (5) esté girada en sentido horario para encender la máquina. En presencia de señales de alarma es necesario apagar y volver a encender la máquina para reestablecer la funcionalidad.
2. Controlar el estado de carga de las baterías sobre el display (1).
3. Verificar de haber activado correctamente la función de fregado con los cepillos (ver capítulo "ACCIONAMIENTO DE LA MÁQUINA").
4. Si, sea en modalidad (MAN) que (AUTO), la espía (23) está encendida pero los cepillos no giran, contactar el centro de asistencia técnica autorizado.

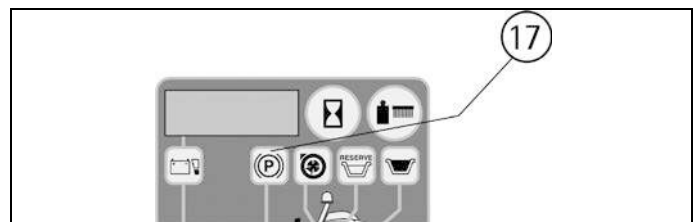
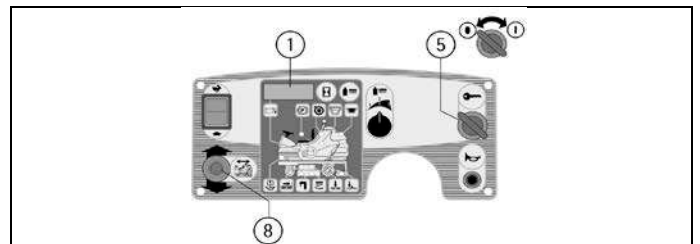
Si el desperfecto continua, contactar el centro de asistencia técnica autorizado.



EL MOTOR DE TRACCIÓN NO FUNCIONA

1. Sentarse en la posición de conducción.
2. Verificar que la llave de encendido (5) esté girada en sentido horario para encender la máquina. En presencia de señales de alarma es necesario apagar y volver a encender la máquina para reestablecer la funcionalidad.
3. Controlar el estado de carga de las baterías sobre el display (1).
4. Controlar por medio de la espía (17) que no esté colocado el freno de aparcamiento y eventualmente quitarlo (ver capítulo "FRENO DE EMERGENCIA-ESTACIONAMIENTO").
5. Controlar que el selector (8) esté en la posición de marcha.
6. Presionar el pedal del acelerador colocado a la derecha para poner en marcha la máquina.

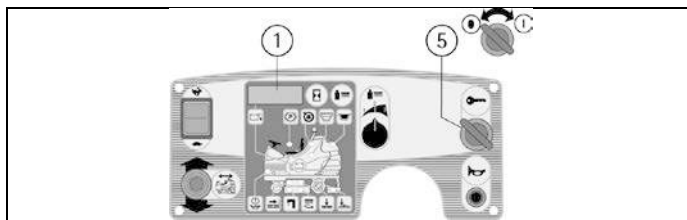
Si el desperfecto continua, contactar el centro de asistencia técnica autorizado.



LA SOLUCIÓN DETERGENTE NO BAJA EN LOS CEPILLOS O NO ES SUFICIENTE

1. Controlar que la llave de encendido (5) esté en la posición girada en sentido horario para encender la máquina.
2. Controlar el estado de carga de las baterías sobre el display (1).
3. Verificar que la función de fregado esté correctamente activada con los cepillos (ver capítulo "ACCIONAMIENTO DE LA MÁQUINA").
4. Controlar que el grifo esté abierto (ver capítulo "REGULACIÓN DEL FLUJO DE LA SOLUCIÓN DETERGENTE").
5. Si, sea en modalidad (MAN) que (AUTO), la espía (24) está encendida pero la solución no baja sobre los cepillos, es necesario:
 - A. controlar el nivel del líquido en el depósito de la solución.
 - B. controlar que el filtro de la solución esté limpio (ver capítulo "LIMPIEZA DEL DEPÓSITO SOLUCIÓN Y DEL FILTRO EXTERNO").

Si el desperfecto continua, contactar con el centro de asistencia técnica autorizado.



LA MÁQUINA NO LIMPIA BIEN

1. Los cepillos no tienen las cerdas de la dimensión apropiada: contactar con el centro de asistencia técnica autorizado.
 2. Los cepillos tienen las cerdas gastadas. Controlar el estado de desgaste de los cepillos y eventualmente sustituirlos (los cepillos tienen que ser sustituidos cuando las cerdas han llegado a una altura de aproximadamente 15mm).
 3. Para la sustitución de los cepillos ver "DESMONTAJE DE LOS CEPILLOS" y "MONTAJE DE LOS CEPILLOS".
 4. La solución detergente no es suficiente: abrir más el grifo (ver capítulo "REGULACIÓN DEL FLUJO DE LA SOLUCIÓN DETERGENTE").
 5. Controlar que el detergente sea en el porcentaje aconsejado.
 6. Aumentar la presión de la bancada cepillos (ver capítulo "REGLAJE DE LA PRESIÓN DE LOS CEPILLOS").
- Consultar con el centro de asistencia técnica autorizado para una sugerencia.

LA BOQUILLA DE SECADO NO SECA PERFECTAMENTE

1. Controlar que la función de aspiración esté encendida y que el depósito de recuperación no esté lleno.
 2. Controlar que los labios de secado estén limpios (ver capítulo "LIMPIEZA DE LA BOQUILLA DE SECADO")
 3. Controlar el reglaje de la altura y la inclinación de la boquilla de secado (ver capítulo "REGLAJE DE LA BOQUILLA DE SECADO").
 4. Controlar que los tubos de aspiración y de la boquilla de secado estén conectados correctamente en sus alojamientos sobre el depósito de recuperación.
 5. Intervenir sobre el filtro de aspiración limpiándolo (ver capítulo "LIMPIEZA FILTRO DE ASPIRACIÓN").
 6. Intervenir sobre el tubo de la boquilla de secado limpiándolo (ver capítulo "LIMPIEZA TUBO BOQUILLA DE SECADO").
 7. Sustituir los labios si están gastados.
- Consultar con el centro de asistencia técnica autorizado para una sugerencia.

PRODUCCIÓN EXCESIVA DE ESPUMA

Controlar que se haya empleado un detergente de espuma controlada. Eventualmente añadir una mínima cantidad de líquido antiespumante en el depósito de recuperación. Hay que tener en cuenta que se da una mayor producción de espuma cuando el suelo está poco sucio. En este caso diluir aún más la solución detergente.

MANTENIMIENTO PROGRAMADO



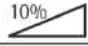


TABLA MANTENIMIENTO PERIÓDICO ORDINARIO






INTERVENCIÓN	DIARIA	PERIÓDICO
LIMPIEZA DEPÓSITO DE RECUPERACIÓN	•	
LIMPIEZA FILTRO DE ASPIRACIÓN	•	
LIMPIEZA FILTRO DE LA SOLUCIÓN		•
LIMPIEZA DE LOS CEPILLOS	•	
DESMONTAJE DE LOS CEPILLOS Y LIMPIEZA	•	
LIMPIEZA DE LA BOQUILLA DE SECADO	•	
VERIFICACIÓN DEL LABIO DELANTERO DE LA BOQUILLA DE SECADO		•
VERIFICACIÓN DEL LABIO TRASERO DE LA BOQUILLA DE SECADO		•
VERIFICACIÓN DEL FALDÓN ANTISALPICADURAS		•
CONTROL DE REGLAJE BOQUILLA DE SECADO		•
LIMPIEZA DEL TUBO DE LA BOQUILLA DE SECADO		•
LIMPIEZA DEL DEPÓSITO DE LA SOLUCIÓN		•
CONTROL DEL ELECTRÓLITO BATERÍAS		•

AVISO SER1

La máquina está dotada de un sistema de aviso para el mantenimiento programado. Tal señal viene visualizada en el display con SER1. Si aparece esta señal, contactar el centro de asistencia técnica autorizado para el mantenimiento.



			
36 V —	4700 W	 600 kg	
 10%		IP23	 1510 kg
diamond 100 AC		S / N	

			
36 V —	4620 W	 600 kg	
 10%		IP23	 1530 kg
diamond 130		S / N	