

**coral 65
coral 65 II
coral 85**




06 2020



Kurzanleitung zum Gebrauch und Wartung



Achtung! Vor dem Gebrauch die Anleitungen lesen.

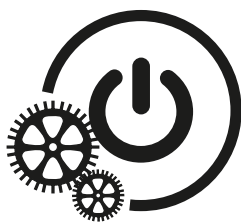
DESCRIPCIÓN TÉCNICA	U/M	coral 65	coral 65 II	coral 85
Anchura de trabajo	mm	660	660	850
	in	26	26	33.5
Anchura de la boquilla de secado	mm	980	980	1070
	in	39	39	42
Capacidad de trabajo, hasta	m ² /h	3300	3300	4250
	sqft/h	35521	35521	45747
Diámetro de los cepillos	mm	2 x 345	2 x 345	2 x 430
	in	2 x 14	2 x 14	2 x 17
Velocidad revoluciones de los cepillos	giri/min (rpm)	190	161	168
Presión en los cepillos	kg	60 max	80 max	80 max
	lbs.	132 max	176 max	176 max
Motor de los cepillos	W	650	900	1100
	A	27	37,5	45,8
Motor de tracción	W	500	500	500
	A	20	20	20
Motor de aspiración	W	580	580	580
	A	24	24	24
Depresión aspirador	mbar	160	160	160
	water lift	64	64	64
Tipo de avance		autom.	autom.	autom.
Velocidad de avance lenta	km/h	3,6	3,6	3,6
	mph	2,2	2,2	2,2
Velocidad de avance veloz	km/h	5,0	5,0	5,0
	mph	3,1	3,1	3,1
Desnivel máximo	%	10	10	10
Depósito de solución	l	100	100	100
	gal	27	27	27
Depósito de recuperación	l	105	105	105
	gal	28	28	28
Longitud máquina	mm	1575	1575	1575
	in	62	62	62
Altura máquina	mm	1320	1320	1320
	in	52	52	52
Anchura máquina (sin boquilla de secado)	mm	730	730	900
	in	29	29	35
Peso máquina (en vacío y sin baterías)	kg	260	277	282
	lbs.	573	611	622
Peso bruto máquina (en conformidad con EN 60335-2-72 art. 5.z102)	kg	635	673	678
	lbs.	1340	1484	1495
Capacidad baterías	Ah ₅	240	240	240
Peso baterías	kg	200	200	200
	lbs.	441	441	441
Espacio baterías (LxWxH)	mm	415x520x385	415x520x385	415x520x385
	in	16.5x20.5x15	16.5x20.5x15	16.5x20.5x15
Nivel de presión acústica (en conformidad con EN 60704-1) Lpa	dB (A)	68,5	65.9	65.9
Incertidumbre de medida Kpa	dB (A)	1,5	/	2
Nivel de la potencia sonora Lwa	dB (A)	86,1	/	/
Incertidumbre de medida Kwa	dB (A)	1,5	/	/
Vibración cuerpo entero	m/s ²	1,254	0.8256	0.8256
Vibración al sistema mano-brazo	m/s ²	4,081	0.276	0.276
Incertidumbre de medida		4%	/	6%
Clase				
Grado de protección	IP	23	23	23
Tensión de alimentación	V	24	24	24
Peso máquina embalada	kg	290	290	290
	lbs.	640	640	640
Dimensiones embalaje (LxPxA)	mm	178x93x138	178x93x138	178x93x138
	in	70x37x54	70x37x54	70x37x54

ADVERTENCIA

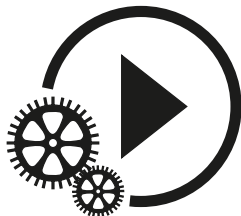
Les agradecemos por haber seleccionado nuestra máquina. Esta máquina fregadora está diseñada para **uso comercial** y se emplea en la limpieza industrial y civil para cualquier tipo de pavimentación. Durante su movimiento de avance la acción combinada del cepillo y de la solución detergente remueve la suciedad que viene recogida con el grupo de aspiración trasero dejando una superficie perfectamente seca. La máquina tiene que ser utilizada solo para este fin. Se obtienen las mejoras prestaciones si se emplea correctamente y se mantiene en plena eficiencia. Rogamos por consiguiente leer cuidadosamente estas instrucciones y volver a leerlas cada vez que ocurran dificultades. En caso de necesidad, recordamos que nuestro servicio de asistencia queda siempre a disposición para eventuales consejos o intervenciones directas.
ATENCIÓN: Esta máquina es solo para uso interno.
ATENCIÓN: Esta máquina solo debe almacenarse en ambientes cerrados.

ÍNDICE

ADVERTENCIA	3
ÍNDICE	3
NORMAS GENERALES DE SEGURIDAD	4
Traslado	4
Almacenamiento y eliminación	4
Empleo correcto	4
Mantenimiento	4
Transporte de la máquina	4
NORMAS GENERALES DE LAS BATERÍAS	4
LEYENDA PANEL DE CONTROL	5
LEYENDA MÁQUINA	5
SIMBOLOGÍA MÁQUINA	6
SIMBOLOGÍA MANUAL	6
ACCESORIOS OPCIONALES	7

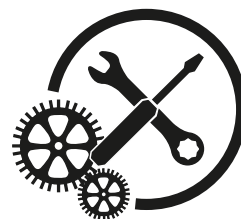


ANTES DEL EMPLEO	8
Movimiento máquina embalada	8
Desembalaje de la máquina	8
Acceso al hueco de las baterías	8
Instalación de las baterías	8
Cargador de las baterías	9
Cargador de las baterías incorporado (opcional)	9
Recarga de las baterías	9
Recarga de las baterías con cargador incorporado (opcional)	9
Conexión conector baterías y encendido máquina	10
Indicador de nivel de carga de las baterías	10
Regulación de la ficha baterías	10
Cuentahoras	11
Montaje de la boquilla de secado	11
Reglaje de la boquilla de secado	11
Montaje del faldón antisalpicaduras	12
Montaje de los cepillos	12



LIMPIEZA DE LOS SUELOS	13
Depósito de recuperación	13
Depósito de la solución detergente	13
Grupo sistema 3SD – dosificador (opcional)	13
Selección y trabajo con ozono (opcional)	14
ACCIONAMIENTO DE LA MÁQUINA	14
Avance y marcha atrás	14
Bocina	15
Freno de trabajo	15
Freno de emergencia-estacionamiento	15
Trabajo en modo automático	15

Trabajo en modo manual	15
Regulaciones de trabajo	16
Regulación del flujo de la solución detergente	16
Reglaje de la presión de los cepillos	16
Protección eléctrica	16
Dispositivo rebosadero	16



DETENCIÓN DE LA MÁQUINA AL FINAL DE LA LIMPIEZA	17
MANTENIMIENTO DIARIO	17
Vaciado y limpieza del depósito de recuperación	17
Limpieza del filtro de aspiración	17
Desmontaje de los cepillos	18
Limpieza de los cepillos	18
Limpieza de la boquilla de secado	18
MANTENIMIENTO SEMANAL	18
Control del labio trasero de la boquilla de secado	18
Boquilla de secado version "V" (opcional)	18
Boquilla de secado "V" (opcional): Sustitución labio trasero	18
Limpieza del tubo de la boquilla de secado	19
Limpieza del depósito solución y del filtro externo	19
MANTENIMIENTO BIMESTRAL	19
Control del labio delantero de la boquilla de secado	19
Boquilla de secado "V" (opcional): Sustitución labio delantero	19
MANTENIMIENTO SEMESTRAL	19
Verifica gomas parasalpicaduras	19
CONTROL DE FUNCIONAMIENTO	20
motor de aspiración no funciona	20
El motor de los cepillos no funciona	20
El motor de tracción no funciona	20
La solución detergente en los cepillos no baja o no es suficiente	20
La máquina no limpia bien	20
La boquilla de secado no seca perfectamente	20
Producción excesiva de espuma	21
MANTENIMIENTO PROGRAMADO	21
Tabla mantenimiento periódico ordinario	21
Aviso SEr1	21

NORMAS GENERALES DE SEGURIDAD

Las normas aquí abajo indicadas tienen que cumplirse cuidadosamente para evitar daños al operador y a la máquina.

- Leer cuidadosamente las etiquetas en la máquina, no cubriéndolas por ningún motivo y sustituirlas en seguida en caso de que fuesen dañadas.
- **ATENCIÓN:** Tendrán que utilizar la máquina únicamente el personal autorizado y formado para el empleo.
- **ATENCIÓN:** No utilizar la máquina sobre superficies con inclinación superior a la indicada en la placa.
- **ATENCIÓN:** La máquina no es destinada al empleo de personas, niños incluidos, las cuales capacidades físicas, sensoriales o mentales sean reducidas, o bien con carencia de experiencia o de conocimiento, a menos que éstas hayan podido beneficiar, a través de la intermediación de una persona responsable de suyas seguridad, vigilancia o instrucciones concerniente el empleo.
- Durante el funcionamiento de la máquina hay que tener cuidado con las demás personas y especialmente con los niños.
- Los niños no deben jugar con la máquina.
- Los niños no pueden realizar la limpieza y la manutención de la máquina.

TRASLADO

- **ATENCIÓN:** No utilizar la máquina en áreas donde el operador pueda ser golpeado por objetos que caen, ya que el dispositivo no está equipado con una estructura protectora contra objetos que caen (FOPS).
- No chocar con estanterías o andamios donde hay peligro de caída de objetos.
- Cuando la máquina está aparcada quitar la llave y accionar el freno de estacionamiento.
- No emplear la máquina como vehículo de transporte.
- Adecuar la velocidad de empleo a las condiciones de adhesión: disminuir la velocidad antes de efectuar curvas cerradas.

ALMACENAMIENTO Y ELIMINACIÓN

- La temperatura de almacenamiento tiene que estar comprendida entre 0°C e +55°C (32°F e 131°F).
- Temperatura óptima de trabajo: entre 0°C e +40°C (32°F e 104°F).
- La humedad no tiene que superar el 95%.
- Proceder a la eliminación de los materiales de consumo siguiendo las normas de ley vigentes.
- Las baterías tienen que ser removidas de la máquina antes de su eliminación.
- Cuando vuestra máquina deje de ser empleada, proceder al desmantelamiento apropiado de los materiales en la misma contenidos especialmente aceite, baterías y componentes electrónicos, y considerando que la máquina misma fue construida en medida de lo posible con materiales reciclados.

EMPLEO CORRECTO

- No utilizar la máquina en superficies esparcidas de líquidos o polvos inflamables (por ejemplo hidrocarburos, cenizas o tiznes).
- En caso de incendio, emplear un extintor de polvo. No emplear agua.
- No emplear la máquina en atmósfera explosiva.
- La máquina tiene que realizar las operaciones de lavado y secado al mismo tiempo. Operaciones de naturaleza diferente tendrán que ser realizadas en zonas prohibidas para el paso de personas no encargadas del trabajo y el operador tendrá que ponerse calzado adecuado.
- Hay que señalar las zonas de pavimento mojado con letreros para tal efecto.
- No mezclar detergentes de tipo diferente para evitar la producción de gases nocivos.
- Evitar que los cepillos trabajen estando la máquina parada para no causar daños al suelo.

MANTENIMIENTO

- Cuando se observasen anomalías en el funcionamiento de la máquina, asegurarse que no sean causadas por la falta de

mantenimiento ordinaria. De no ser así, solicitar la intervención del centro de asistencia autorizado.

- Para cualquier intervención de limpieza y/o mantenimiento remover la conexión a las baterías.
- En caso de sustitución de piezas, pedir los repuestos ORIGINALES a un concesionario y/o distribuidor autorizado.
- Emplear solamente cepillos ORIGINALES.
- No quitar las protecciones que requieren el empleo de utensilios para ser sustituidas.
- No lavar la máquina con chorro de agua directa o a presión, o con substancias corrosivas.
- Cada 200 horas de trabajo hacer controlar la máquina por un centro de asistencia autorizado.
- Antes de utilizar la máquina, controlar que todas las tapas y las coberturas estén colocadas como se ha indicado en este manual de uso y mantenimiento.
- Restablecer todas las conexiones eléctricas después de haber efectuado cualquier intervención.

TRANSPORTE DE LA MÁQUINA

ATENCIÓN: antes de transportar la máquina en un camión o remolque abierto, asegúrese de que:

- Todos los tanques están vacíos.
- La tapa del tanque de recuperación está bien cerrada.
- La máquina está bien atada.
- El freno electromagnético de la máquina está activado (no desbloqueado manualmente).

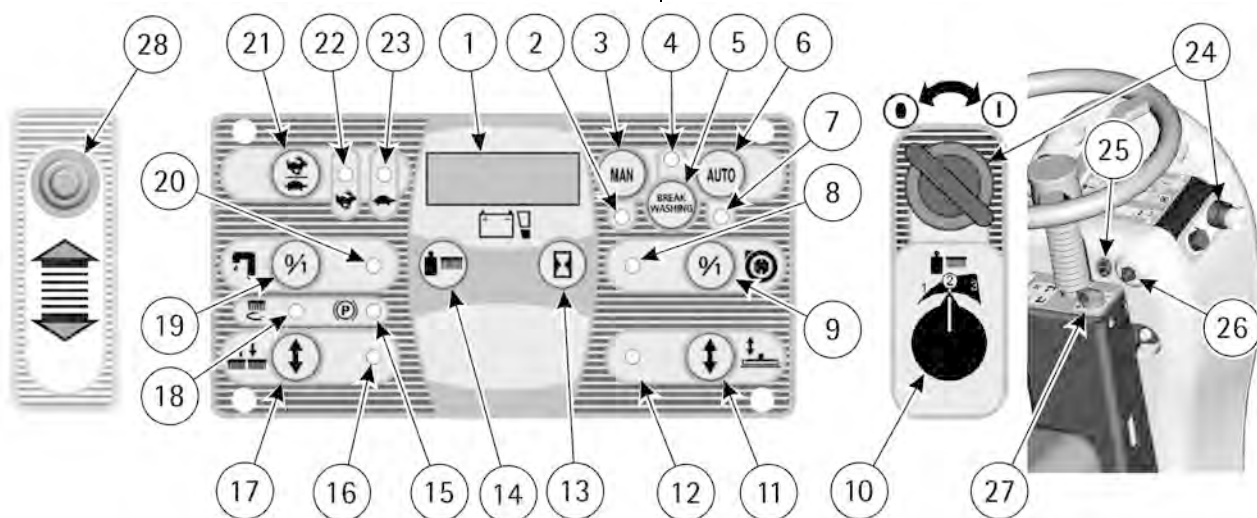
NORMAS GENERALES DE LAS BATERÍAS



- Para cualquier intervención sobre las baterías, llevar guantes resistentes a los ácidos y gafas.
- No fumar y no aproximarse con llamas libres en proximidad de las baterías.
- Verificar la disponibilidad de un extintor en los alrededores.
- Poner mucha atención en el caso de pérdidas o fugas de líquidos porque son corrosivos.
- ¡No apoyar utensilios metálicos sobre las baterías para no correr peligro de cortocircuito!
- Es obligatorio entregar las baterías agotadas, que son clasificadas como residuos peligrosos, a un ente autorizado en conformidad con la legislación vigente para la eliminación.

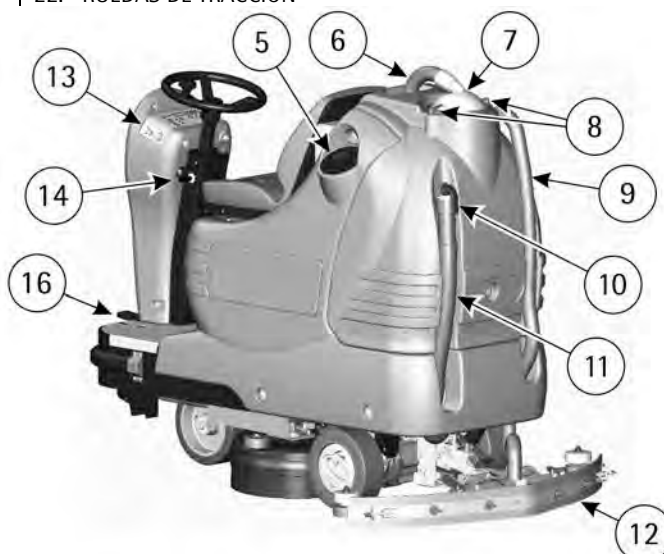
LEYENDA PANEL DE CONTROL

- | | |
|---|--|
| <ol style="list-style-type: none"> 1. DISPLAY 2. INDICADOR DE SEÑAL MODALIDAD MANUAL ENCENDIDA 3. PULSADOR CONEXIÓN MODALIDAD MANUAL 4. INDICADOR DE SEÑAL MODALIDAD BREAK WASHING ENCENDIDA 5. PULSADOR CONEXIÓN MODALIDAD BREAK WASHING 6. PULSADOR CONEXIÓN MODALIDAD AUTOMÁTICA 7. INDICADOR DE SEÑAL MODALIDAD AUTOMÁTICA ENCENDIDA 8. INDICADOR DE SEÑAL MOTOR DE ASPIRACIÓN ENCENDIDO 9. INTERRUPTOR MOTOR DE ASPIRACIÓN 10. POMO DE REGULACIÓN PRESIÓN CEPILLOS 11. PULSADOR SUBIDA/BAJADA BOQUILLA DE SECADO 12. INDICADOR DE SEÑAL SUBIDA/BAJADA BOQUILLA DE SECADO 13. PULSADOR VISUALIZACIÓN CUENTAHORAS (DISPLAY) 14. PULSADOR VISUALIZACIÓN PRESIÓN CEPILLOS IMPUESTA (DISPLAY) | <ol style="list-style-type: none"> 15. INDICADOR DE SEÑAL FRENO ESTACIONAMIENTO ENCENDIDO 16. INDICADOR DE SEÑAL SUBIDA/BAJADA CEPILLOS 17. PULSADOR SUBIDA/BAJADA CEPILLOS 18. INDICADOR DE SEÑAL INICIO ROTACIÓN CEPILLOS 19. PULSADOR ABERTURA AGUA (ELECTROVÁLVULA) o bien PULSADOR REGULACIÓN DOSIFICACIÓN DETERGENTE Sistema 3SD (OPCIONAL) 20. INDICADOR DE SEÑAL ABERTURA AGUA (ELECTROVÁLVULA) 21. PULSADOR SELECCIÓN VELOCIDAD 22. INDICADOR DE SEÑAL SELECCIÓN VELOCIDAD MÁXIMA 23. INDICADOR DE SEÑAL SELECCIÓN VELOCIDAD LENTA 24. INTERRUPTOR A LLAVE DE ENCENDIDO MÁQUINA 25. INTERRUPTOR LUZ DE TRABAJO (OPCIONAL) 26. PULSADOR BOCINA 27. POMO GRIFO 28. SELECTOR DIRECCIÓN DE MARCHA |
|---|--|



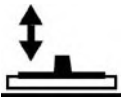





LEYENDA MÁQUINA

- | | |
|--|--|
| <ol style="list-style-type: none"> 1. DEPÓSITO DE RECUPERACIÓN 2. DEPÓSITO DE LA SOLUCIÓN 3. SILLA 4. VOLANTE 5. TAPA DE CARGA SOLUCIÓN DETERGENTE 6. TUBO DE ASPIRACIÓN 7. TAPA ASPIRACIÓN 8. PALANCAS DE BLOQUEO TAPA ASPIRACIÓN 9. TUBO BOQUILLA DE SECADO 10. TAPÓN TUBO DE DESCARGA DEPÓSITO DE RECUPERACIÓN 11. TUBO DE DESCARGA DEPÓSITO DE RECUPERACIÓN | <ol style="list-style-type: none"> 12. GRUPO BOQUILLA DE SECADO 13. PANEL DE CONTROL 14. PALANCA BLOQUEO/DESbloqueo FRENO DE ESTACIONAMIENTO 15. TAPA CIRCUITO ELÉCTRICO 16. PEDAL FRENO 17. PEDAL ACELERADOR 18. FILTRO EXTERNO SOLUCIÓN DETERGENTE 19. RUEDA DE DIRECCIÓN 20. PLATO INFERIOR 21. GRUPO BANCADA DE LOS CEPILLOS 22. RUEDAS DE TRACCIÓN |
|--|--|







SIMBOLOGÍA MÁQUINA

	Símbolo que indica el interruptor apertura agua y la espía de señalización agua abierta.
	Símbolo que indica el funcionamiento del grifo de regulación del flujo de la solución detergente.
	Indica la temperatura máxima de la solución detergente. Está situado cerca de la abertura de carga del depósito de la solución.
MAN	Símbolo que indica el pulsador y la señal de activación de la modalidad de trabajo manual.
AUTO	Símbolo que indica el pulsador y la señal de activación de la modalidad de trabajo automático.
BREAK WASHING	Símbolo que indica el pulsador y la señal de activación de la modalidad de fin de lavado y de traslado.
	Símbolo que indica señal de indicación inicio rotación cepillos.
	Símbolo que indica el pulsador para visualizar la presión cepillos impuesta sobre el display.
	Símbolo que indica el funcionamiento de la empuñadura de regulación de la presión cepillos.

	Símbolo que indica el pulsador y la señal para la subida-bajada de la boquilla de secado.
	Símbolo que indica el interruptor y la señal del motor de aspiración.
	Indicador de nivel de carga de las baterías.
	Símbolo que indica el pulsador para visualizar el cuentahoras sobre el display.
	Símbolo que indica el pulsador y las señales de selección de la velocidad de marcha.
	Símbolo que indica el selector de la dirección de la marcha.
	Símbolo que indica la señal del freno de estacionamiento activado.
	Símbolo que indica la posición de la palanca de activación del freno de estacionamiento.

SIMBOLOGÍA MANUAL

	Símbolo del libro abierto. Indica al operador que debe leer el manual antes del uso de la máquina.		Símbolo de obligación que requiere el uso de gafas de protección.
	Símbolo del libro abierto. Por el buen funcionamiento del cargador de las baterías incorporado (opcional), leer el manual del uso del constructor.		Símbolo de obligación que requiere el uso de guantes de protección.
	Símbolo de aviso. Leer con atención las secciones precedidas por este símbolo, para la seguridad del operador y de la máquina.		Símbolo que precede una información sobre el uso correcto de la máquina.
	Símbolo de aviso. Riesgo de escape de ácidos de las baterías.		Símbolo indicando operaciones a llevar a cabo sólo por personal cualificado.
	Símbolo de obligación, desconectar el sistema de las baterías actuando sobre el conector antes de cualquiera operación en la máquina.		

ACCESORIOS OPCIONALES

Los accesorios opcionales son:
grupo sistema 3SD – dosificación (1);
luz de trabajo (2);

luz intermitente (3);
cargador de las baterías incorporado (4);
boquilla de secado versión "V" (5).



ANTES DEL EMPLEO

MOVIMIENTO MÁQUINA EMBALADA

La máquina está contenida en un embalaje al efecto de una tarima para el movimiento por medio de carros elevadores de horquilla. Para las dimensiones del embalaje consultar la tabla "DESCRIPCIÓN TÉCNICA".



No se pueden sobreponer más de dos embalajes.

DESEMBALAJE DE LA MAQUINA

1. Quitar el embalaje exterior.
2. Desatornillar los soportes (1+2) que fijan la máquina a la tarima.



3. Liberar la máquina de la tarima, empujándola en marcha atrás, como indicado en la figura. Evitar choques fuertes en las partes mecánicas.



4. Conservar la tarima y los soportes para eventuales necesidades de transporte.



El plano inclinado para la bajada de la máquina no se suministra con el embalaje.

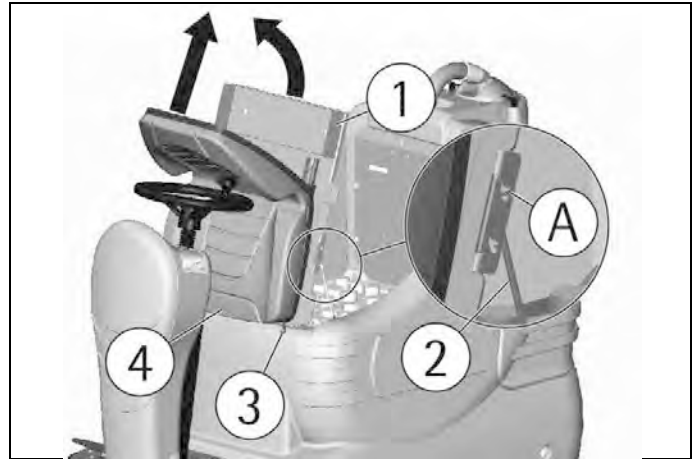
ACCESO AL HUECO DE LAS BATERÍAS

1. Colocar la máquina en una superficie plana.
2. Girar la plataforma del asiento anteriormente y enganchar el soporte.

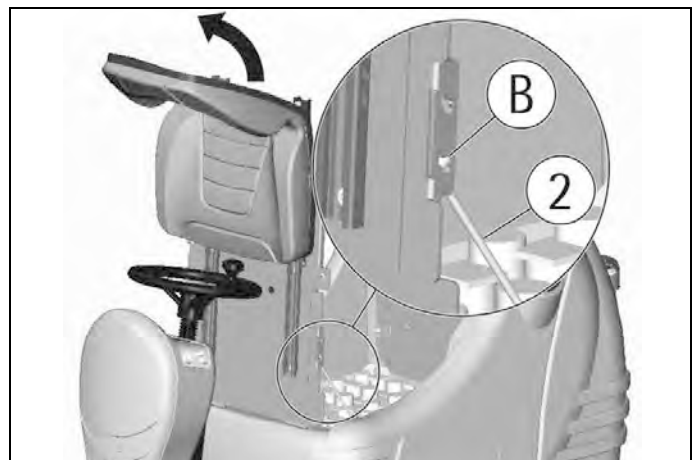
Terminadas todas las intervenciones, para cerrar el hueco de las baterías, repositonar la plataforma del asiento.



- Para la instalación en el hueco de baterías a cajón es necesario:
1. Girar la plataforma del asiento anteriormente y enganchar el soporte (2) en la posición A.
 2. Quitar el portaobjetos (1) destornillando las dos mariposas que lo fijan a la plataforma.
 3. Tirar hacia el exterior la palanca (3) de desbloqueo del asiento haciendo deslizar después el cuerpo asiento (4) hasta a la posición más alta.



4. Girar ulteriormente la plataforma hasta poder enganchar el soporte (2) en la posición B.



En este manera sera posible movilizar las baterías con equipos de levantamiento adecuados.

INSTALACIÓN DE LAS BATERÍAS

La máquina necesita el empleo de baterías conectadas en serie o de elementos del tipo DIN en grupos conectados en serie por un total de 24 Volt, introducidas en el hueco para tal efecto debajo del asiento y tienen que ser movidas empleando equipos de levantamiento

adecuados (sea por el peso, evaluándolo en función de las baterías seleccionadas, sea por el sistema de enganche). Las baterías tienen que reunir los requisitos indicados en la Norma CEI 21-5.



La máquina y la relativa ficha de las baterías previenen la utilización de baterías de tipo tradicional de plomo.

CONTROLAR LA REGULACIÓN DE LA FICHA (ver en el capítulo "INDICADOR DE NIVEL DE CARGA DE LAS BATERÍAS").

En caso de que se instalen baterías al GEL, es necesario MODIFICAR LA REGULACIÓN de la ficha electrónica (ver en el capítulo "REGULACIÓN DE LA FICHA BATERÍAS").



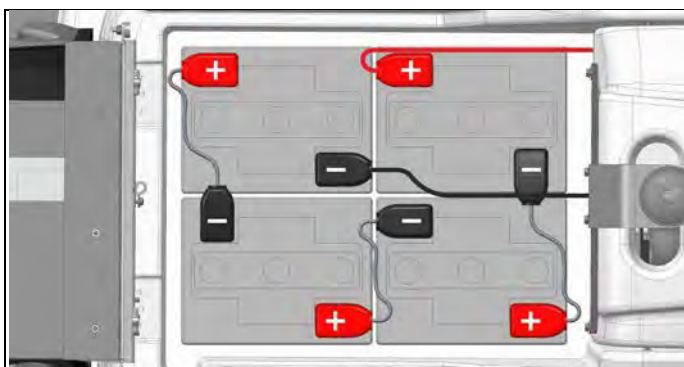
Para el mantenimiento y la recarga de las baterías hay que cumplir exactamente las instrucciones dadas por el constructor o por su distribuidor. Todas las operaciones de instalación y mantenimiento tienen que ser realizadas por personal especializado, empleando dispositivos de protección apropiados.

Para la instalación de las baterías es necesario acceder al hueco de las baterías como indicado en el párrafo "ACCESO AL HUECO DE LAS BATERÍAS".

1. Colocar las baterías en el hueco.
2. **Conectar los bornes, respetando la polaridad y poniendo atención de no cortocircuitar las baterías con utensilios.**

Si la máquina monta el cajón con baterías plomo/ácido 24V 240Ah_s, conectar los cables baterías a los relativos polos libres.

Si la máquina monta baterías plomo/ácido 6V 210Ah_s conectar como sigue:



CARGADOR DE LAS BATERIAS



Asegurarse que el cargador sea adecuado a las baterías instaladas respecto a capacidad y el tipo (plomo/ácido o GEL).

El conector de acoplamiento del cargador de baterías se suministra dentro del sobre que contiene este manual de instrucciones. Este conector tiene que montarse en los cables del cargador según las instrucciones adecuadas del constructor del cargador.

CARGADOR DE LAS BATERÍAS INCORPORADO (OPCIONAL)

En caso de que la máquina esté entregada con el cargador de las baterías incorporado (ver "ACCESORIOS OPCIONALES"), se remite a las instrucciones del constructor de este accesorio por lo que concierne las operaciones de recarga.

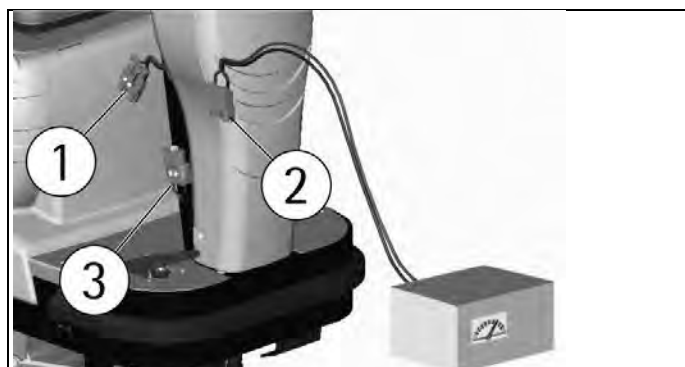
El cargador es conectado directamente a los polos de las baterías. Durante las operaciones de recarga se activa un dispositivo que no permite el funcionamiento de la máquina.

El cable de alimentación del cargador tiene una longitud máxima de dos metros y tiene que ser conectado a una toma monofásica tipo CEE 7/7.



RECARGA DE LAS BATERÍAS

1. Introducir el conector del cargabaterías (2) en el conector de las baterías (1).
 2. Proceder a la recarga.
- Una vez completamente cargadas las baterías:
3. Desconectar el conector del cargabaterías (2) del conector de las baterías (1).
 4. Conectar por lo tanto el conector baterías (1) en el conector de la máquina (3).



RECARGA DE LAS BATERÍAS CON CARGADOR INCORPORADO (OPCIONAL)



Colocar la máquina en una superficie plana cerca de una toma monofásica con tensión 230V, frecuencia 50Hz, corriente nominal 10A.

Apagar los interruptores del motor de los cepillos, del motor de aspiración y de la electroválvula.

1. Introducir el enchufe en la toma de la red.
2. Proceder a la recarga manteniendo la plataforma del asiento levantada (ver "ACCESO AL HUECO DE LAS BATERÍAS" en "ANTES DEL EMPLEO").
3. No quitar el enchufe de la red hasta cuando la indicación de final de carga no viene visualizada.

Al final de la recarga, quitar el enchufe de la red.



Nunca cargar una batería de GEL con un cargador no adecuado. Seguir esmeradamente las instrucciones transmitidas del fabricante de las baterías y del cargador.

Para no causar daños permanentes a las baterías, es indispensable evitar la descarga por completo de las mismas, efectuando la recarga desde el encendido de la señal relampagueante de baterías descargadas.

NOTA: No hay que dejar nunca las baterías descargadas por completo, aunque la máquina no se emplee. En caso de baterías tradicionales, cada 20 recargas verificar el nivel del electrolito y eventualmente añadir agua destilada. No hay que dejar las baterías descargadas por más de dos semanas.

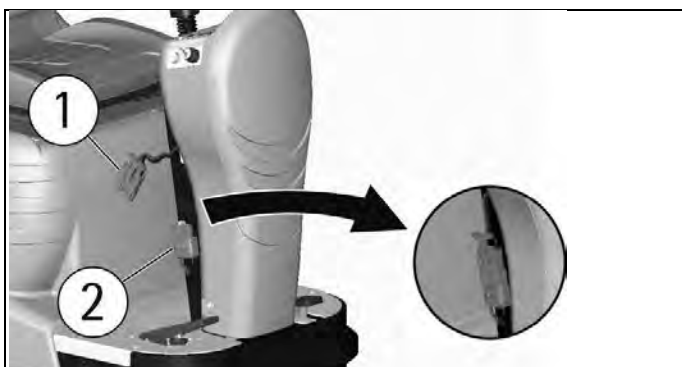


Peligro de exhalación de gas y escape de líquidos corrosivos. Peligro de incendio: no aproximarse con llamas libres.

CONEXIÓN CONECTOR BATERÍAS Y ENCENDIDO MÁQUINA

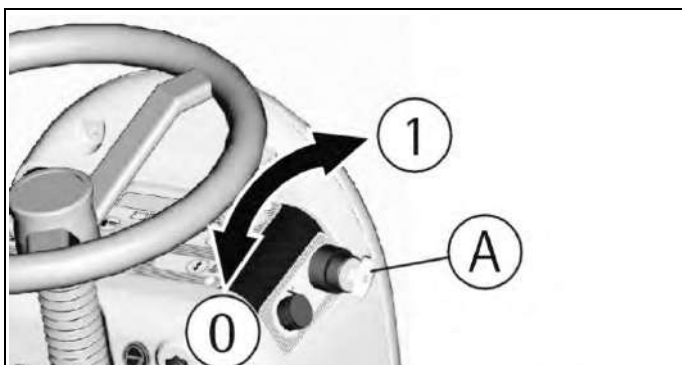
Una vez completamente cargadas las baterías;

1. Desconectar el conector del cargabaterías del conector de baterías (1).
2. Conectar en su lugar el conector máquina (2).



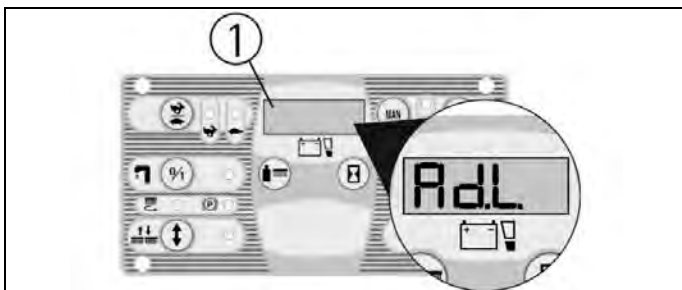
INDICADOR DE NIVEL DE CARGA DE LAS BATERÍAS

Para poner en marcha cualquier función de la máquina es necesario girar en sentido horario la llave de encendido (A). Girando en sentido anti horario se apagan todas las funciones.

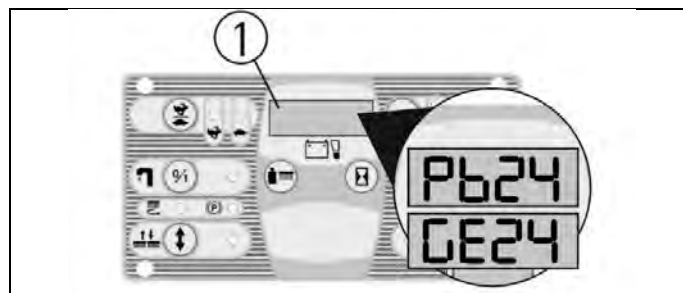


CUANDO LA MÁQUINA SE ENCIENDE, EN EL DISPLAY (1) APARECEN LAS INFORMACIONES SIGUIENTES:

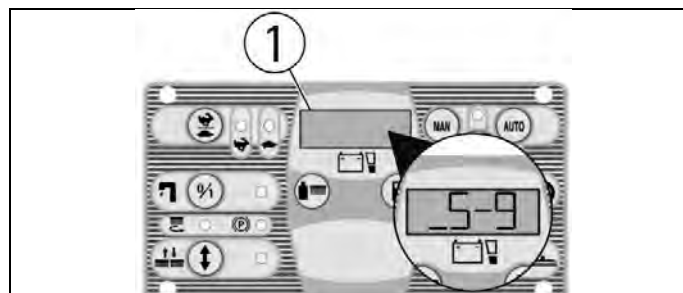
1. el modelo de la máquina (por ejemplo AdL).



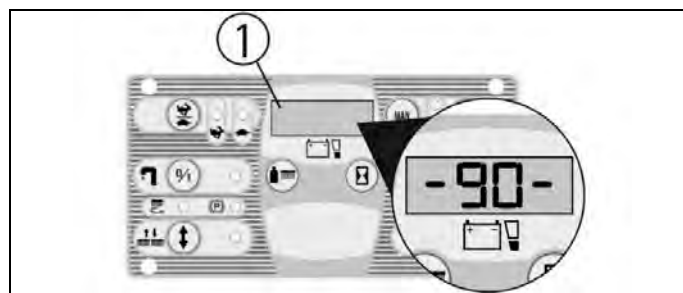
2. la regulación de la ficha baterías que puede ser:
 - GE 24 (ficha regulada para baterías al GEL).
 - o bien
 - Pb 24 (ficha regulada para baterías al plomo).



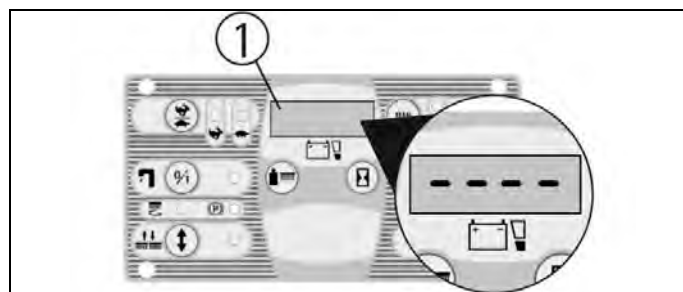
3. la versión software del programa de la ficha (por ejemplo 5-9).



4. El indicador de nivel de carga de las baterías es digital y fija. El nivel de carga de las baterías empieza de -100-, que indica el 100% de la carga completa, marcando cada disminución de 10 en 10. Cuando el estado de carga llega a -20-, el display empieza de parpadear, indicando el final próximo de la carga de las baterías.



A la aparición de la indicación -10- parpadeante, automáticamente se apagan los cepillos, mientras la aspiración continua funcionar. A la visualización de los cuatro rayas parpadeantes, también la aspiración se apaga automáticamente. Se queda en cambio funcionando el sistema de tracción para poder transferir la máquina al lugar previsto por el vaciado de los depósitos y por la recarga de las baterías.



REGULACIÓN DE LA FICHA BATERÍAS

La regulación de la ficha baterías puede ser: GE 24 (ficha regulada para baterías al GEL).

o bien Pb 24 (ficha regulada para baterías al plomo).

La máquina y la relativa ficha de las baterías previenen la utilización de baterías de tipo tradicional de plomo. Para modificar esta regulación es necesario de:

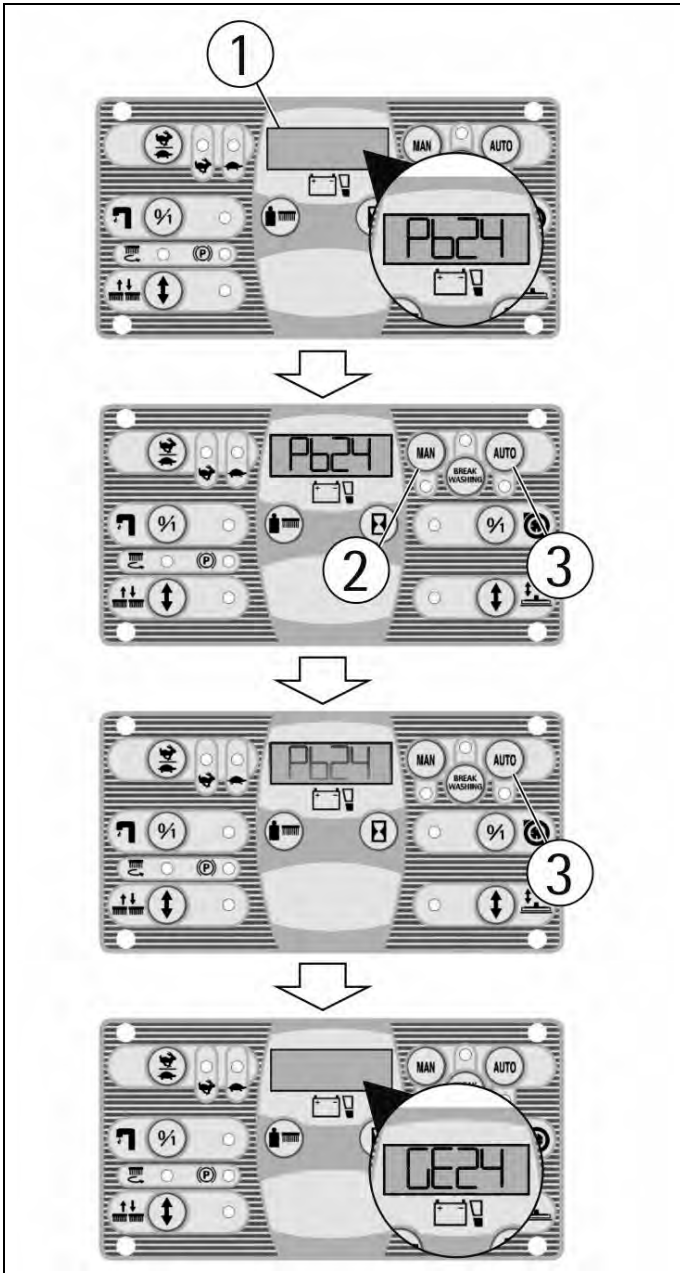
1. Apagar y encender la máquina.



2. Inmediatamente después del encendido, cuando en el display (1) aparece Pb24, apretar al mismo tiempo los pulsadores (2) y (3) hasta el parpadeo de la indicación.
3. Cuando la indicación empieza a parpadear, quitar los dedos de los pulsadores y apretar una vez el pulsador (3).
4. Aparece la indicación GE24 parpadeante.
5. Cuando la indicación deja de parpadear, la regulación está modificada.
6. Por el cambio de regulación de baterías gel a baterías al plomo, repetir el procedimiento apretando el pulsador (2) en cambio del pulsador (3).

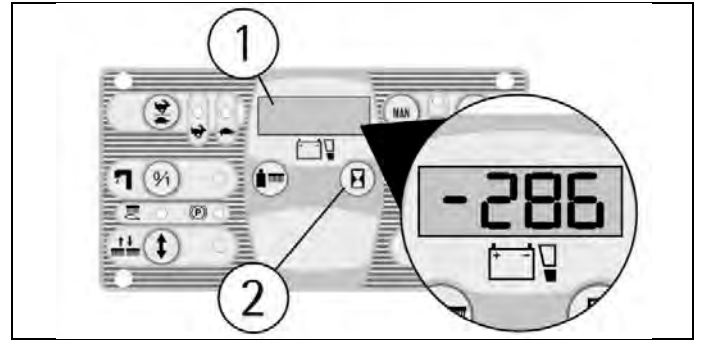


Estando la máquina version 24V, no hay que regular las baterías con 36V.



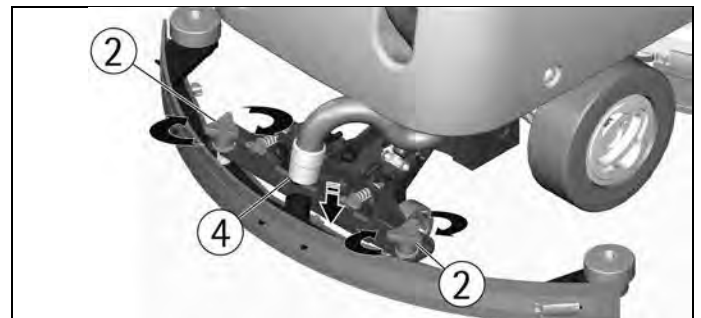
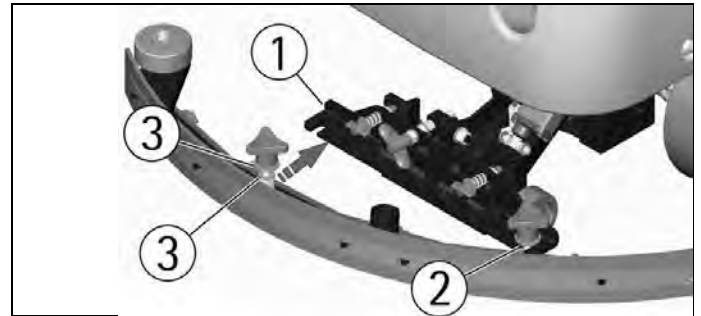
CUENTAHORAS

La máquina está equipada de cuentahoras. La lectura viene activada en el mismo display del indicador de carga de las baterías (1) teniendo apretado el pulsador (2). La primera lectura indica las horas trabajadas y después de algunos instantes la segunda lectura indica los minutos trabajados.



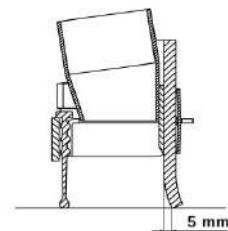
MONTAJE DE LA BOQUILLA DE SECADO

1. Mantener el soporte de la boquilla de secado (1) ligeramente levantado del suelo.
2. Introducir haciendo deslizar al interior de los ojales presentes en el soporte las partes roscadas de los dos pomos (2).
3. Posicionar las arandelas (3), que son dos para cada pomo, de manera que estén colocados una debajo y la otra encima de los dos ojales presentes en el soporte.
4. Bloquear la boquilla de secado girando en sentido horario los dos pomos (2).
5. Introducir el tubo de la boquilla (4) en el manguito al efecto, respetando su posición indicada en la figura.



REGLAJE DE LA BOQUILLA DE SECADO

La boquilla de secado, a fin de garantizar un secado perfecto durante la utilización, debe tener una curvatura de la parte inferior del labio trasero de manera uniforme por toda su longitud. Para el reglaje, es necesario ponerse en las condiciones de trabajo y por lo tanto con el aspirador encendido y los cepillos en función con la solución detergente.



El labio inferior está demasiado curvado

Quitar la presión volviendo a girar en sentido antihorario la mariposa (6).

El labio inferior está poco curvado

Aumentar la presión volviendo a girar en sentido horario la mariposa (6). Controlar que las ruedas que regulan la altura no apoyen por el

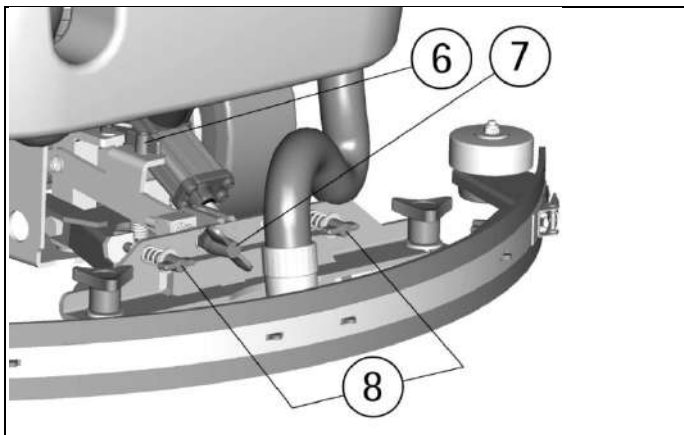
suelo, en tal caso regular como en el capítulo sucesivo "Reglaje altura".

La curvatura no es uniforme

Regular la inclinación de la boquilla de secado volviendo a girar en sentido antihorario la mariposa (7) para aumentar la curvatura en la parte central, o en sentido horario para aumentar la curvatura en los lados de la boquilla de secado.

Reglaje altura

Una vez que la presión y la inclinación de la boquilla de secado están reguladas, es necesario fijar esta situación óptima haciendo rozar las ruedas pequeñas sobre el suelo. Volver a girar los reguladores (8): en sentido horario para bajar las ruedas o en sentido antihorario para levantarlas. Las dos ruedas tienen que estar reguladas en la misma medida.



Cada tipo de suelo necesita de un reglaje específico. Por ejemplo, suelos en cemento (donde la fricción es importante) necesitan de poca presión, mientras suelos lisos (cerámica) necesitan de una mayor presión.

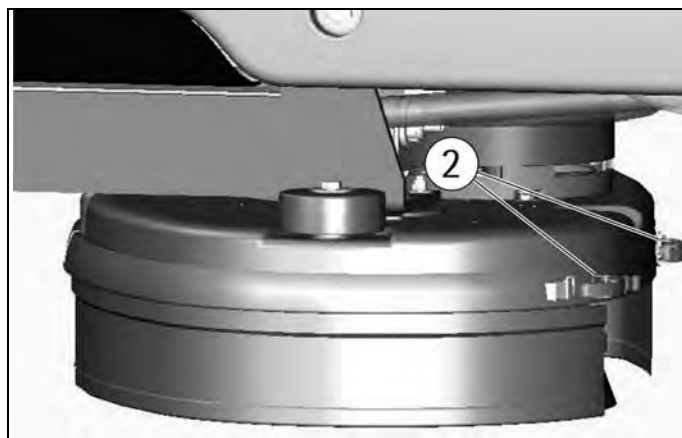
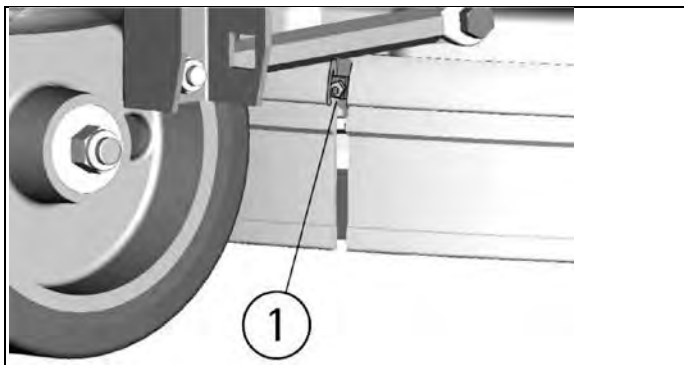
Si se trabaja siempre sobre el mismo tipo de suelo, el reglaje puede variar solo en función del desgaste de los labios.

MONTAJE DEL FALDÓN ANTISALPICADURAS

Los dos faldones tienen que ser montados en el grupo bancada de los cepillos como indicado en las siguientes figuras. Introducir los listones metálicos al interior de las hendiduras apropiadas presentes en la goma. Posicionar el orificio redondo a la extremidad del listón sobre el perno (1) puesto en la parte delantera de la bancada. Fijar después los listones con la tuerca, bloqueándola.

Bloquear el enganche a palanca (2) en la parte trasera de la bancada cepillos al anillo puesto a la extremidad libre del listón metálico. La operación viene efectuada por ambos faldones antisalpicaduras.

Con los cepillos montados, los faldones tienen que rozar el suelo. Para desmontarlos es necesario proceder de la misma manera en sentido contrario.



MONTAJE DE LOS CEPILLOS



Para montar los cepillos es necesario que la bancada de fregado esté en posición alta. Si no es en tal posición proceder como sigue:

Sin operador a bordo, girando la llave en sentido horario se enciende el display, después de 3 segundos automáticamente todos los grupos de trabajo se apagan y se posicionan levantados del pavimento.

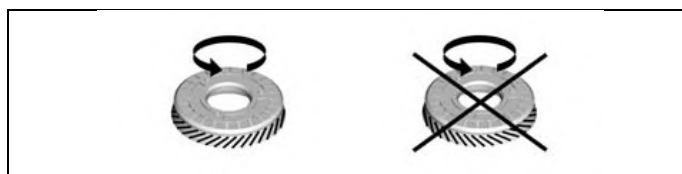
Apagar la máquina girando la llave en sentido anti horario.

Estando la bancada cepillos en posición alta, introducir los cepillos en el hueco del plato debajo de la bancada y girarlos hasta que los tres botones metálicos entren en los huecos del mismo plato; girar enérgicamente los cepillos, de manera que el botón se aprieta hacia el resorte de enganche hasta lograr el bloqueo.

El gráfico señala el sentido de rotación para el enganche de los cepillos.



Se aconseja invertir a diario la posición de los cepillos al fin de garantizar una utilización más duradura. Si los cepillos tienen las cerdas inevitablemente deformadas es mejor volver a montarlos en la misma posición, para evitar que la distinta inclinación de las cerdas cause unas sobrecargas del motor o vibraciones excesivas.



Utilizar solo los cepillos dotados con la máquina o aquellos especificados en el manual "CEPILLOS ACONSEJADOS". La utilización de otros cepillos puede comprometer un buen fregado.

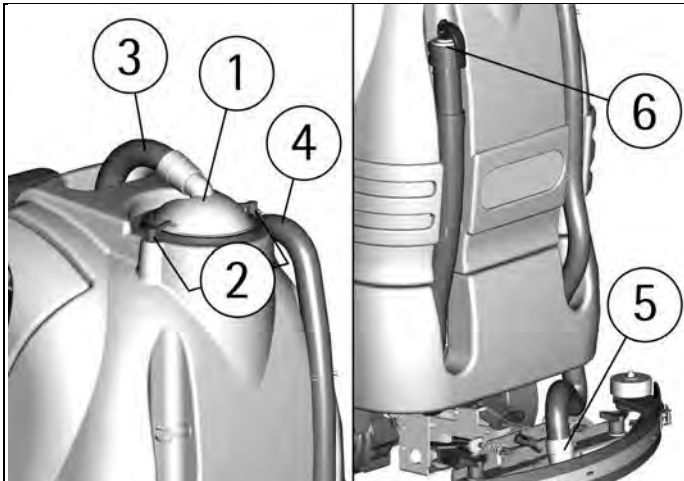


LIMPIEZA DE LOS SUELOS



DEPÓSITO DE RECUPERACIÓN

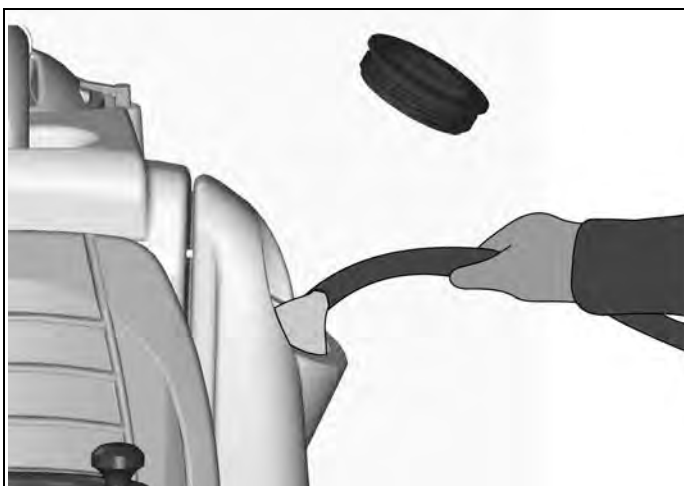
Controlar que la tapa del filtro de aspiración (1) esté correctamente bloqueada, después de haber girado las palancas (2) y que esté correctamente conectado al tubo del motor de aspiración (3). Comprobar además que los manguitos (4/5) del tubo de la boquilla de secado estén correctamente introducidos en sus alojamientos y que el tapón del tubo de descarga (6) colocado en la parte trasera de la máquina esté bien cerrado.



DEPÓSITO DE LA SOLUCIÓN DETERGENTE

La capacidad del depósito de la solución está indicada en la ficha técnica.

Abrir el tapón a rosca que se encuentra en la parte trasera en el lado izquierdo de la máquina y llenar el depósito de la solución con agua limpia a una temperatura no superior a 50°C. Añadir el detergente líquido en la concentración y con las modalidades previstas por el fabricante. Para evitar la formación de una cantidad excesiva de espuma que podría dañar el motor de aspiración, emplear una cantidad mínima de detergente. Enroscar el tapón del depósito de la solución.



Hay que emplear siempre detergente de espuma controlada. Protegerse del contacto accidental o salpicaduras con los dispositivos de protección provistos por el fabricante del detergente. Para evitar con seguridad la producción de espuma, antes de empezar el trabajo introducir en el depósito de recuperación una cantidad mínima de líquido antiespuma. **No emplear ácidos en estado puro.**

GRUPO SISTEMA 3SD – DOSIFICADOR (OPCIONAL)

Este es un sistema que permite la dosificación predefinida de la cantidad porcentual del detergente que va a mezclarse con el agua procedente del depósito de la solución.

El detergente está contenido en un depósito transparente de la capacidad de 8 litros, colocado en la parte delantera de la máquina.

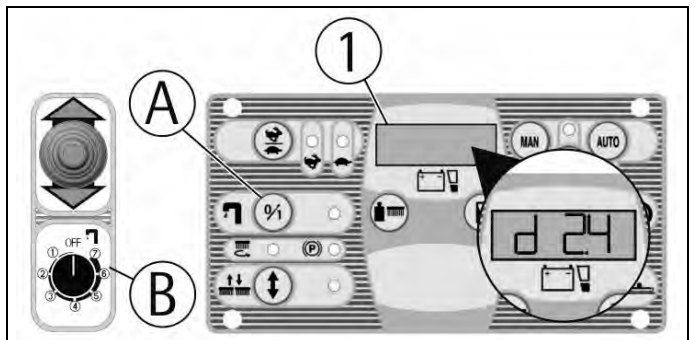


Con los cepillos en movimiento, apretando una vez el pulsador (A) sobre el panel de control, viene visualizada en el display (1) la indicación del porcentaje de detergente que se utiliza.

Apretando lo mismo pulsador en sucesión se puede seleccionar entre seis diferentes posibilidades de reglaje y el display (1) visualiza siempre esta indicación.

La indicación de nivel equivale a los porcentajes siguientes de detergente en el agua:

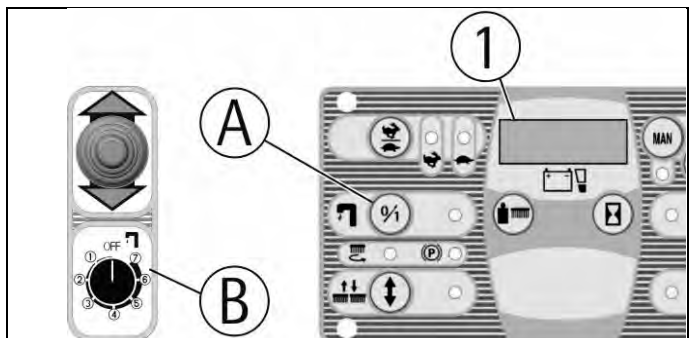
- d 0.0
- d 0.3
- d 0.6
- d 1.2
- d 2.4
- d 4.5



La regulación de la dosificación que viene programada se queda memorizada del sistema aunque a máquina apagada.

El flujo del agua viene regulado del conmutador a 8 posiciones (B): una posición OFF y 7 posiciones activas de mínimo 1,2 litros/min a máximo 3,7 litros/min.

En la posición OFF se interrumpe tanto el flujo del agua como el relativo flujo del detergente.

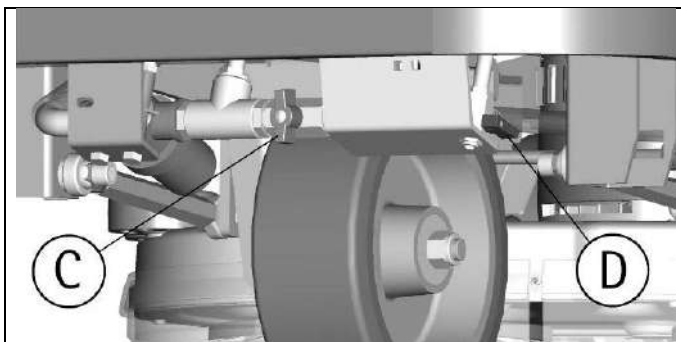


Cuando el conmutador (B) es en posición OFF, se puede poner en función un sistema hidrico auxiliar que permite el empleo tradicional de la máquina y por lo tanto el llenado del depósito de la solución

con agua y detergente. En este caso es necesario abrir y regular manualmente el grifo (C) situado debajo de la máquina. En esta situación el pulsador (A) maneja el mando de la electroválvula en función manual.

NOTA: Cuando se reparte con el trabajo en modalidad 3SD, es importante que el grifo (C) esté cerrado, para mantener la predeterminada proporción agua-detergente.

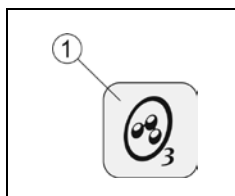
NOTA: si el sistema automático de dosificación no viene utilizado por un período largo, es posible que los tubos del circuito del detergente se vacíen y por lo tanto al primer reutilizo el detergente empiece a salir en los cepillos con un cierto retraso respecto a la salida del agua. Por medio del grifo (D) es posible vaciar el depósito del detergente y recuperarlo.



SELECCIÓN Y TRABAJO CON OZONO (OPCIONAL)

La máquina puede producir agua con un nivel de ozono suficientemente alto para poder desinfectar las superficies tratadas. Para poder utilizar de la mejor manera el sistema ozono, se debe proceder del siguiente modo:

1. Asegurarse que el interior del depósito de la solución esté limpio, eventualmente enjuagarlo haciendo por lo menos dos llenados y dos vaciados.
2. Llenar el depósito de la solución con agua del grifo (no añadir ningún detergente).
3. Encender el generador de ozono presionando el interruptor apropiado identificado por el símbolo apropiado (1) ubicado en el panel de control lateral y configurar los diversos controles para el trabajo de la máquina.
4. Empezar el trabajo.



El ozono es un gas que tiene un olor muy penetrante y puede ser irritante.

El agua ozonizada es fuertemente oxidante, por lo tanto, para preservar de la oxidación (herrumbre) las partes metálicas de la máquina, es oportuno por lo menos una vez a la semana enjuagar con agua toda la parte baja de la máquina.

Al final de trabajo no es necesario vaciar el depósito de la solución.

ACCIONAMIENTO DE LA MÁQUINA

Un dispositivo de seguridad impide el movimiento de la máquina si el operador no está bien sentado en el lugar de conducción.

Para poner en marcha la máquina:

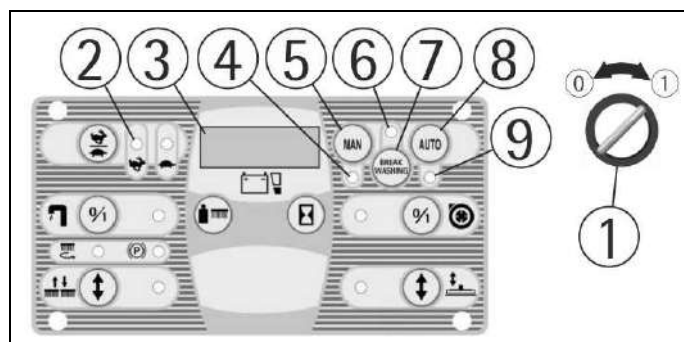
1. Sentarse en el lugar de conducción.
2. Regular la posición del asiento girando la palanca de desbloqueo colocada a la izquierda.
3. Girar la llave de encendido (1) en sentido horario para encender la máquina. Automáticamente la máquina se predispone en modalidad de funcionamiento manual (MAN) y en avance de marcha adelante veloz (espía 2).
4. Controlar el estado de carga de las baterías sobre el display (3).
5. Con el pulsador (7) viene elegido el funcionamiento (BREAK WASHING) y se realizan las operaciones de traslado de la máquina (ver capítulo "AVANCE Y MARCHA ATRÁS"). Cuando la espía (6) está encendida, entonces la máquina se encuentra en modalidad de funcionamiento BREAK WASHING.

6. Apretando el pulsador (8) se selecciona el funcionamiento automático (AUTO), en cambio apretando el pulsador (5) se predispone el funcionamiento manual (MAN).

A. Cuando la espía (9) está encendida, entonces la máquina se encuentra en modalidad de funcionamiento automático (AUTO) y la máquina activa y desactiva todas las funciones de trabajo en modo automático (ver capítulo "TRABAJO EN MODO AUTOMÁTICO").

B. Cuando la espía (4) está encendida, entonces la máquina se encuentra en modalidad de funcionamiento manual (MAN) y es posible elegir si:

- I. Efectuar solo el traslado de la máquina no activando o desactivando las funciones de trabajo.
- II. Activar separadamente solo los comandos relativos a las funciones de lavado con los cepillos (ver capítulo "TRABAJO EN MODO MANUAL").
- III. Activar separadamente solo los comandos relativos a la función de secado con la boquilla de secado (ver capítulo "TRABAJO EN MODO MANUAL").



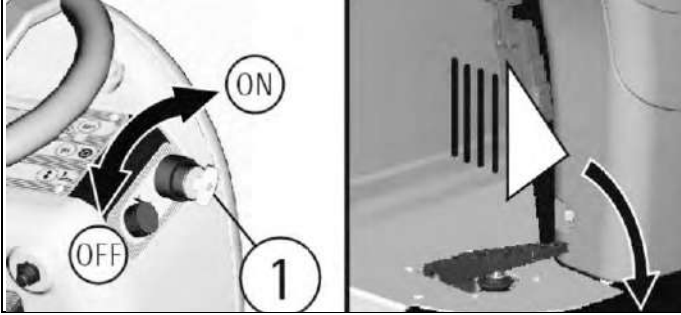
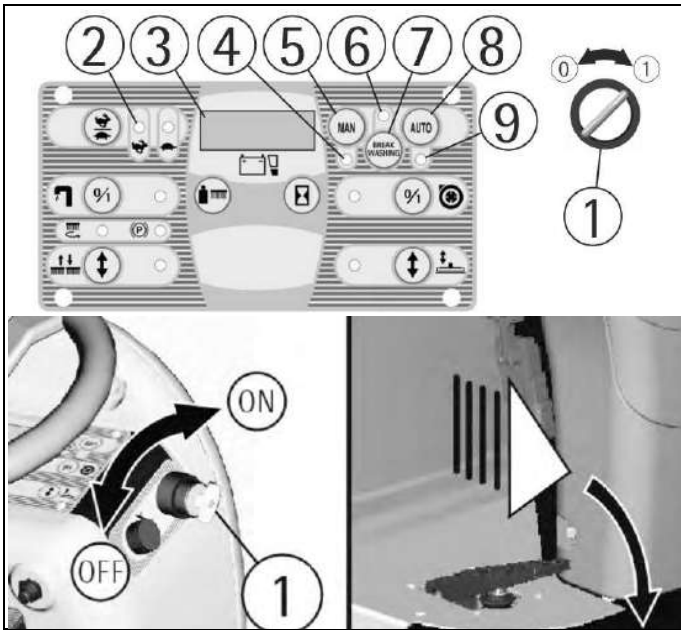
En modo manual todas las funciones de la máquina tienen que ser activadas o desactivadas manualmente.

AVANCE Y MARCHA ATRÁS

Es aconsejable siempre efectuar el solo traslado de la máquina en modo (BREAK WASHING).

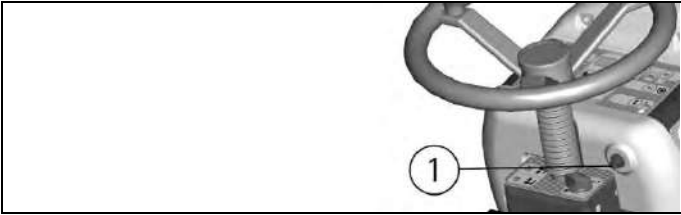
Para poner en marcha la máquina:

1. Sentarse en el lugar de conducción.
2. Girar la llave de encendido (1) en sentido horario para encender la máquina.
3. Controlar el estado de carga de las baterías sobre el display (5).
4. Apretando el pulsador (7) viene elegido el funcionamiento (BREAK WASHING) y se realizan las solas operaciones de traslado de la máquina. En efecto, con este modo las funciones de limpieza de la máquina son inhibidas y funciona solo el sistema de tracción. Cuando la espía (6) está encendida, entonces la máquina se encuentra en modalidad de funcionamiento BREAK WASHING.
5. Controlar con la espía (9) que no esté introducido el freno de estacionamiento y eventualmente desbloquearlo (ver capítulo "FRENO DE EMERGENCIA-ESTACIONAMIENTO").
6. Posicionando en adelante el selector (8) viene elegido el sentido de marcha en adelante, mientras posicionándolo atrás viene elegido la marcha atrás.
7. Apretar el pedal del acelerador colocado a la derecha de la plataforma para activar la máquina en marcha adelante.
8. Regular la velocidad de avance en marcha adelante apretando cada vez el pulsador (2) para seleccionar la lenta (al máximo se alcanzan 3,6 km/h) o la rápida (al máximo se alcanzan 5 km/h). La espía (3) indica que está seleccionada la marcha rápida, en vez la espía (4) indica que está seleccionada la marcha lenta.
9. En marcha atrás, cuando la máquina está en movimiento, se activa una bocina intermitente, también la boquilla de secado se levanta automáticamente para volver a bajar a la sucesiva marcha adelante. Esto sucede sea en modalidad de trabajo automático que manual para mantener la integridad de la boquilla de secado.



BOCINA

La máquina está dotada de bocina que se activa apretando el pulsador (1).



FRENO DE TRABAJO

Para pararse durante el trabajo en situaciones normales, es suficiente soltar el pedal del acelerador, la máquina está dotada de un sistema de frenado electrónico. Para repartir apretar nuevamente el pedal del acelerador.

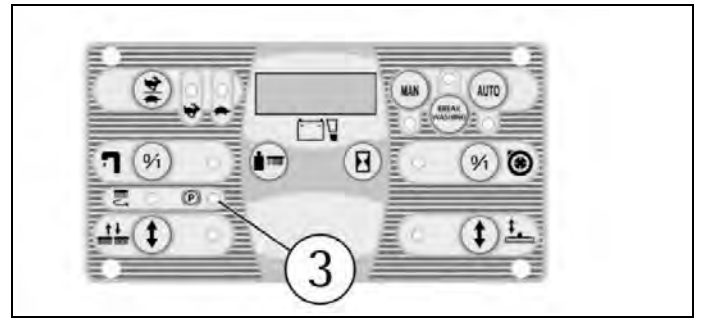
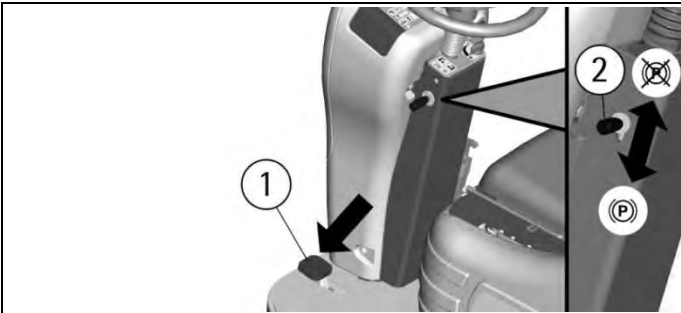
FRENO DE EMERGENCIA-ESTACIONAMIENTO

En caso de emergencia apretar el pedal del freno de emergencia y estacionamiento (1) colocado a la izquierda.

Para insertar el freno de estacionamiento apretar el pedal del freno (1) y al mismo tiempo desplazar hacia abajo la palanca (2) colocada a la izquierda de la dirección.

En el panel de control se enciende la espía (3) que señala que el freno de estacionamiento está colocado.

Para quitar el freno de estacionamiento apretar el pedal del freno (1) y automáticamente se desactiva.



TRABAJO EN MODO AUTOMÁTICO

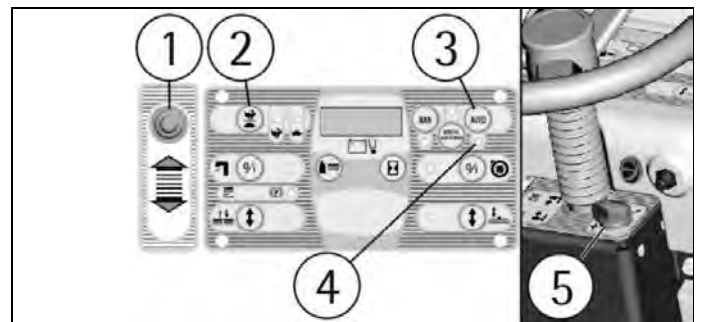
El accionamiento automático es útil para simplificar el trabajo del operador.

1. Activar la máquina (ver capítulo "ACCIONAMIENTO DE LA MÁQUINA").
2. Apretando el pulsador (3) se selecciona el funcionamiento automático (AUTO). Cuando la espía (4) está encendida, entonces la máquina se encuentra en modalidad de funcionamiento automático (AUTO).
3. Controlar que el pomo del grifo (5) esté en la posición de flujo óptimo, en función del tipo de la superficie y del tipo de la suciedad (ver capítulo "REGULACIÓN DEL FLUJO DE LA SOLUCIÓN DETERGENTE").
4. Posicionar en adelante el selector (2) para elegir el sentido de marcha adelante.
5. Regular la velocidad de avance en marcha adelante con el pulsador (1) (ver capítulo "AVANCE Y MARCHA ATRÁS").
6. Apretando el pedal del acelerador, la máquina inicia a proceder y en modo automático se activan todas las funciones de trabajo. En efecto automáticamente bajan sea la bancada cepillos que la boquilla de secado, los cepillos inician a girar, se abre la electroválvula para permitir a la solución detergente de bajar sobre los cepillos y se activa el sistema de aspiración para recuperar el agua sucia del pavimento.

Posicionando atrás el selector (1) para elegir la marcha atrás y apretando el pedal del acelerador, la marcha atrás se pone en marcha, la boquilla de secado se levanta automáticamente para volver a bajar en la sucesiva marcha adelante.

Si se suelta el pedal del acelerador más de 3 segundos, automáticamente todas las funciones se detienen y se levantan sea la bancada cepillos que la boquilla de secado.

Apretando nuevamente el pedal, la máquina procede y en modo automático se reactivan las funciones de trabajo.



TRABAJO EN MODO MANUAL

El accionamiento manual es útil cuando, en casos particulares es necesario efectuar separadamente solo fregado con los cepillos o solo secado del pavimento.

1. Activar la máquina (ver capítulo "ACCIONAMIENTO DE LA MÁQUINA").
2. Apretando el pulsador (2) se selecciona el funcionamiento manual (MAN). Cuando la espía (1) está encendida, entonces la máquina se encuentra en modalidad de funcionamiento manual (MAN).

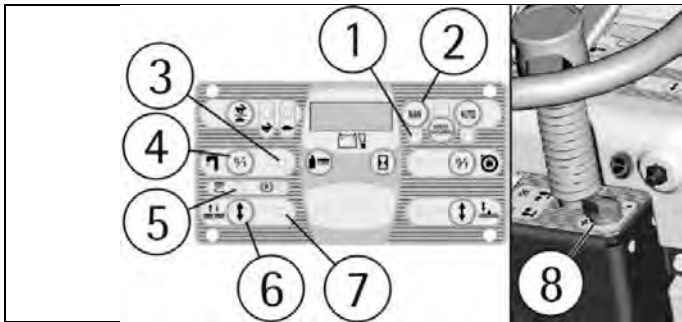
PARA EFECTUAR SOLO EL FREGADO CON LOS CEPILLOS:

1. Controlar que el pomo del grifo (8) esté en la posición de flujo óptimo, en función del tipo de la superficie y del tipo de la suciedad (ver capítulo "REGULACIÓN DEL FLUJO DE LA SOLUCIÓN DETERGENTE").
2. Presionar el pulsador (6) de subida/bajada bancada cepillos para bajar los cepillos. Una vez bajada, los cepillos inician a girar. La espía (7) parpadeante indica que la bancada está bajando o



subiendo (se queda encendida cuando la bancada está en posición de trabajo), mientras la espía (5) indica que los cepillos están girando.

3. Presionar el interruptor (4) para abrir la electroválvula y permitir a la solución detergente de bajar a los cepillos. La espía (3) se encenderá para indicar que la electroválvula está abierta.

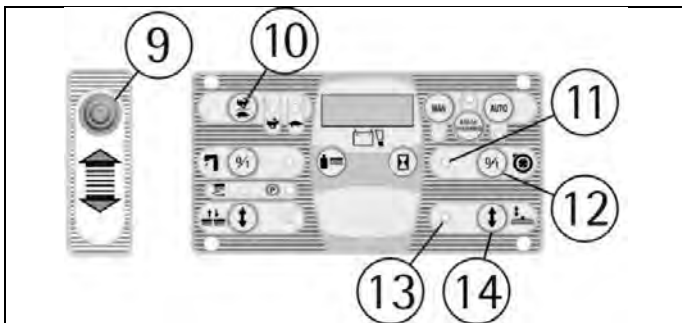


PARA EFECTUAR SOLO LA FUNCIÓN DE SECADO:

1. Presionar el pulsador (14) de subida/bajada boquilla de secado para bajar la boquilla de secado. La espía (13) parpadeante indica que la boquilla de secado está bajando o subiendo (se queda encendida cuando la boquilla de secado está en posición de trabajo).
2. Presionar el interruptor (12) del aspirador para activar el sistema de aspiración. La espía (11) indica que la máquina está aspirando.
3. Posicionar en adelante el selector (9) para elegir el sentido de marcha adelante.
4. Regular la velocidad de avance en marcha adelante con el pulsador (10) (ver capítulo "AVANCE Y MARCHA ATRÁS").
5. Apretando el pedal del acelerador, la máquina inicia a proceder en adelante y a trabajar según las funciones impuestas.



En modo manual cada función de la máquina tiene que ser activada o desactivada manualmente.



REGULACIONES DE TRABAJO

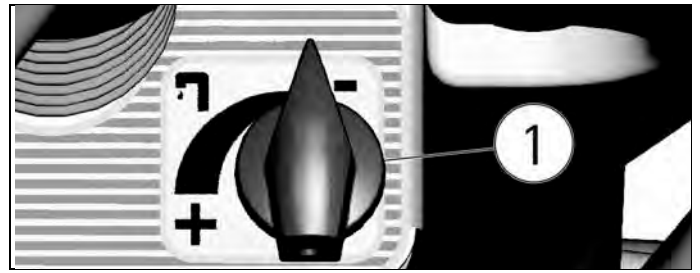
Sea en modalidad automática que manual, durante los primeros metros controlar:

1. que la regulación de la boquilla de secado garantiza un secado perfecto (ver capítulo "REGLAJE DE LA BOQUILLA DE SECADO").
2. que el reglaje del flujo de la solución detergente sea adecuado. Tendrá que ser suficiente para mojar de manera uniforme el suelo evitando la salida del detergente de la protección del parasalpicaduras (ver capítulo "REGULACIÓN DEL FLUJO DE LA SOLUCIÓN DETERGENTE").
3. que la presión de los cepillos permita una eficaz acción de fregado en función de la entidad de la suciedad y de la velocidad (ver capítulo "REGULACIÓN DE LA PRESIÓN SOBRE LOS CEPILLOS").

REGULACIÓN DEL FLUJO DE LA SOLUCIÓN DETERGENTE

Para regular la cantidad de la solución detergente que baja sobre los cepillos se debe actuar sobre la empuñadura del grifo (1) colocado a la derecha de la columna de la dirección, girando en sentido antihorario para incrementarla y en sentido horario para disminuirla hasta cerrar el flujo.

Es oportuno regular el flujo durante el trabajo y a cada regulación de la presión de los cepillos.

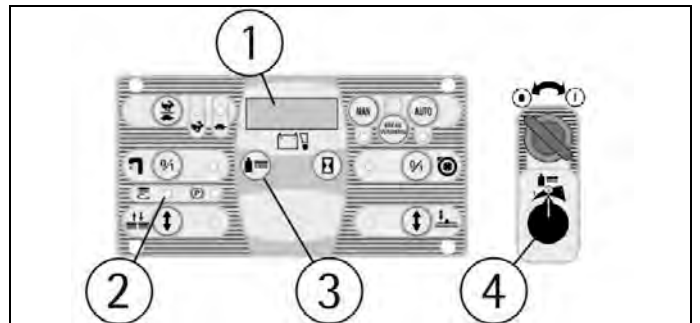


REGLAJE DE LA PRESIÓN DE LOS CEPILLOS

Por medio del regulador (4) es posible regular la presión de los cepillos sobre la superficie en tres niveles de presión pre establecidas. Podemos visualizar en el display (1) la presión en kg impuesta presionando el pulsador (3). La regulación se efectúa de esta manera sea en modalidad de trabajo automático que manual.



Para no sobrecargar el motor de los cepillos, es mejor reducir la presión de los cepillos, pasando de un suelo liso a un suelo rudo (ej. cemento). La visualización del led parpadeante (2) indica una sobrecarga del motor de los cepillos. Es necesario por lo tanto reducir la presión hasta el nivel donde pone fin el aviso parpadeante.

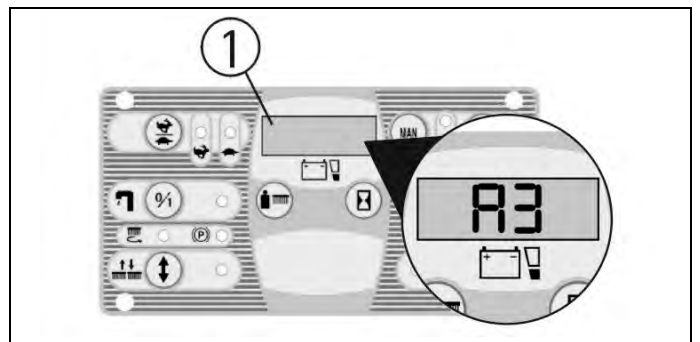


PROTECCIÓN ELÉCTRICA

La máquina está equipada de dispositivo de protección para todos los componentes que efectúan funciones de potencia y control. Este sistema bloquea el componente defectoso y lo señala sobre el display (1) con la alarma correspondiente de "A1", "A2" y adelante.



Para restablecer el funcionamiento del componente, apagar y encender la máquina actuando en el interruptor con llave. Si el desperfecto continua, contactar con el centro de asistencia técnica autorizado.



DISPOSITIVO REBOSADERO

A fin de evitar daños serios al motor de aspiración, la máquina está equipada de un flotador mecánico que actúa cuando el depósito de recuperación está lleno causando la interrupción de los flujos de aire de la aspiración.

En este caso hay que vaciar el depósito de recuperación (ver capítulo "VACIADO Y LIMPIEZA DEL DEPÓSITO DE RECUPERACIÓN").

DETENCIÓN DE LA MÁQUINA AL FINAL DE LA LIMPIEZA

EN MODALIDAD DE TRABAJO SEA AUTOMÁTICO SEA MANUAL:

1. Al final del ciclo de lavado apretando el pulsador (1) viene elegido el funcionamiento (BREAK WASHING). Cuando la espía (2) está encendida, entonces la máquina se encuentra en modalidad de funcionamiento BREAK WASHING. De esta manera automáticamente se levantan los cepillos, la electroválvula se cierra y se puede así terminar el trabajo de secado por un tiempo total de 15 segundos, desde entonces se levanta también la boquilla de secado y se apaga la aspiración.

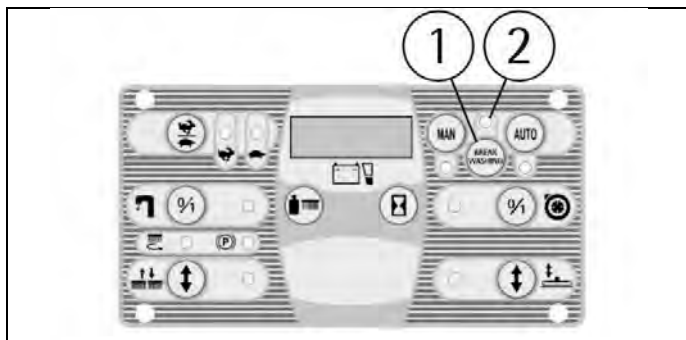
NOTA todas estas etapas se desarrollan con la máquina en movimiento, de manera que la boquilla de secado pueda secar la zona del suelo interesada y además se pueda sacar el tubo de aspiración del líquido sucio.

En cualquier momento es posible interrumpir el procedimiento BREAK WASHING interrumpiendo la marcha.

2. Durante la fase BREAK WASHING, cuando se suelta el pedal del acelerador por más de tres segundos, también la boquilla de secado se levanta y la aspiración se apaga automáticamente.
3. Después de tres segundos, se puede apretar de nuevo el acelerador si hay que efectuar un traslado de la máquina (se puede efectuar el traslado además si el pedal nunca viene levantado una vez pasados 15 segundos).
4. Girar la llave de encendido en sentido antihorario para apagar la máquina.
5. Introducir el freno de emergencia (ver capítulo "FRENO EMERGENCIA-ESTACIONAMIENTO").

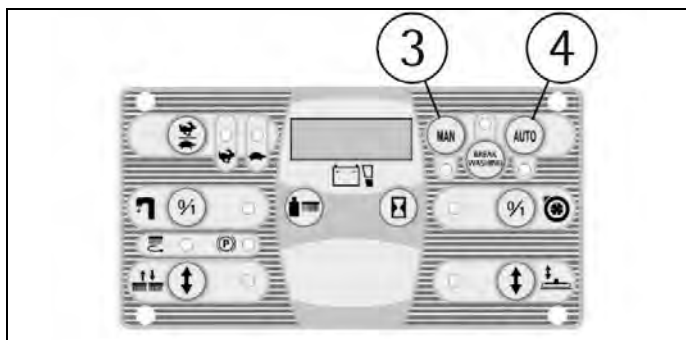


El modo (BREAK WASHING) es específico para el traslado al final de la operación de limpieza.



Empezando otra vez las operaciones de limpieza:

- apretando el pulsador (4) viene elegido el funcionamiento automático (AUTO) para volver a trabajar en modo automático.
- apretando el pulsador (3) viene elegido el funcionamiento manual (MAN) para volver a trabajar en modo manual y cada función tiene que ser restablecida manualmente.

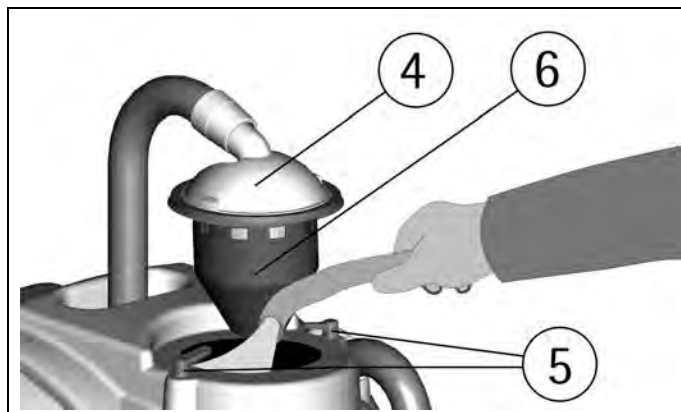
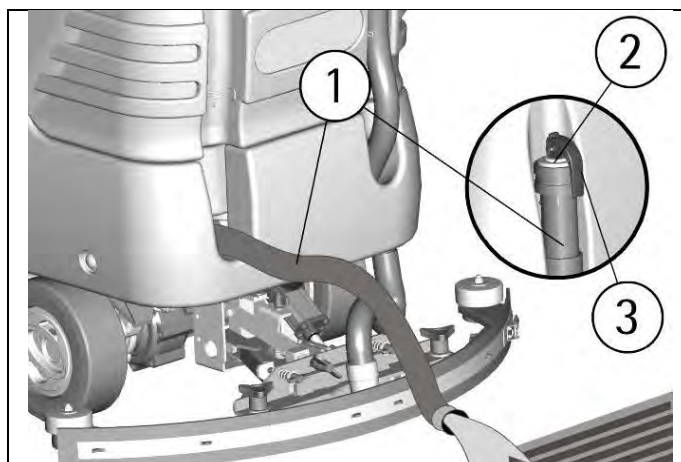


MANTENIMIENTO DIARIO

VACIADO Y LIMPIEZA DEL DEPÓSITO DE RECUPERACIÓN



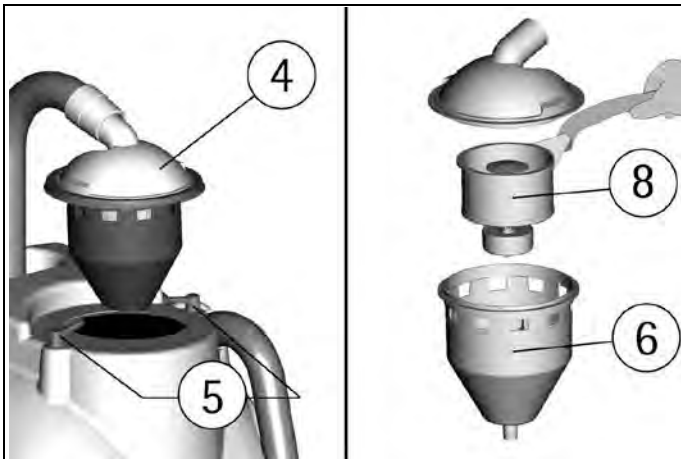
1. Empuñar el tubo de descarga (1) colocado en la parte posterior de la máquina después de haberlo extraído de la sede del soporte correspondiente.
2. Quitar el tapón (2) del tubo de descarga accionando la palanca (3) colocada sobre el mismo y vaciar el depósito de recuperación en las tinas previstas siguiendo las normas vigentes respecto al reciclaje de los líquidos.
3. Quitar la tapa de aspiración (4) después de haber girado las palancas (5) que la bloquean.
4. Quitar el filtro con la protección relativa (6).
5. Enjuagar el interior del depósito con un chorro de agua a través del orificio dejado libre por el filtro.
6. Volver a montar todo.



LIMPIEZA DEL FILTRO DE ASPIRACIÓN



1. Quitar el tapón de aspiración (4) después de haber girado las palancas (5) que lo fijan.
2. Quitar el filtro (8) y la protección relativa (6).
3. Limpiar todo con un chorro de agua especialmente las paredes y el fondo del filtro.
4. Realizar las operaciones de limpieza de manera esmerada.
5. Volver a montar todo.



DESMONTAJE DE LOS CEPILLOS



Con la bancada en posición levantada (ver capítulo "MONTAJE DE LOS CEPILLOS") girar los cepillos en el sentido de rotación para que salgan del hueco del plato portacepillos y lavarlos con un chorro de agua. El gráfico indica el sentido de rotación por el desenganche de los cepillos.



LIMPIEZA DE LOS CEPILLOS



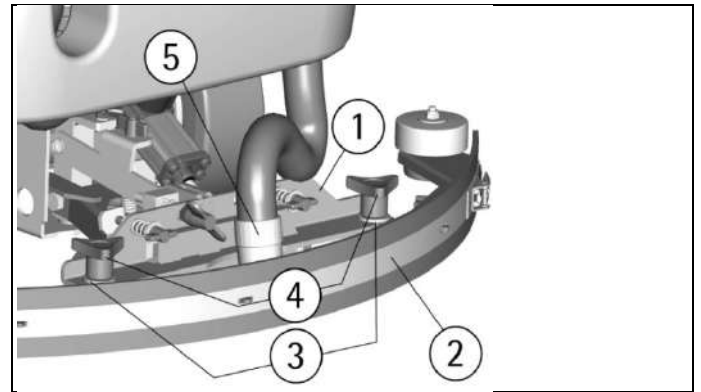
Desmontar los cepillos y limpiarlos con un chorro de agua (para el desmontaje de los cepillos ver en seguida "DESMONTAJE DE LOS CEPILLOS").

LIMPIEZA DE LA BOQUILLA DE SECADO



Mantener la boquilla de secado limpia es garantía de un mejor secado. Para su limpieza es necesario:

1. Sacar el tubo de la boquilla de secado (5) del manguito.
2. Desmontar la boquilla de secado (2) del soporte (1) girando los pomos (4) en sentido antihorario y haciendo deslizar las partes roscadas en los ojales apropiados.
3. Limpiar esmeradamente el interior del empalme sobre la boquilla de secado eliminando la eventual suciedad depositada.
4. Limpiar esmeradamente los labios de aspiración.
5. Volver a montar todo poniendo atención de posicionar las arandelas (3), que son dos para cada pomo, de manera que estén colocados una debajo y la otra encima de los dos ojales presentes en el soporte.



MANTENIMIENTO SEMANAL

CONTROL DEL LABIO TRASERO DE LA BOQUILLA DE SECADO

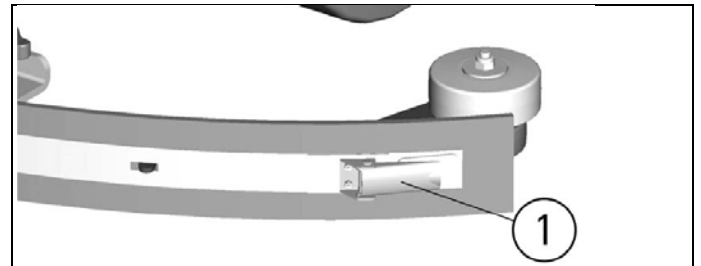


Controlar el estado de desgaste del labio de secado y eventualmente girarlo o sustituirlo.

Para la sustitución es necesario:

1. Levantar la boquilla de secado (ver en el capítulo "DETENCIÓN DE LA MÁQUINA AL FINAL DE LA LIMPIEZA").
2. Desenganchar el cierre (1) del listón fijador del labio y sacar el labio.
3. Girar el borde o sustituir el labio.

Para volver a montar la boquilla de secado repetir en orden inverso las operaciones arriba descritas poniendo en las guías apropiadas el labio sustituido y fijando el listón.

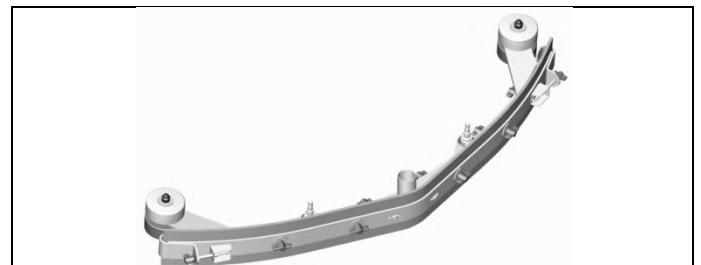


BOQUILLA DE SECADO VERSION "V" (OPCIONAL)

En alternativa a la boquilla de secado estándar, está disponible una boquilla de secado en forma de "V", indicada especialmente para suelos con juntas anchas.

Esta boquilla es intercambiable con aquella estándar, se puede montar en la máquina y se puede regular en la altura, presión e inclinación de manera igual.

En cambio, los métodos de montaje y desmontaje de los labios son diferentes.



BOQUILLA DE SECADO "V" (OPCIONAL): SUSTITUCIÓN LABIO TRASERO



Controlar el estado de desgaste del labio de secado y eventualmente girarlo o sustituirlo.

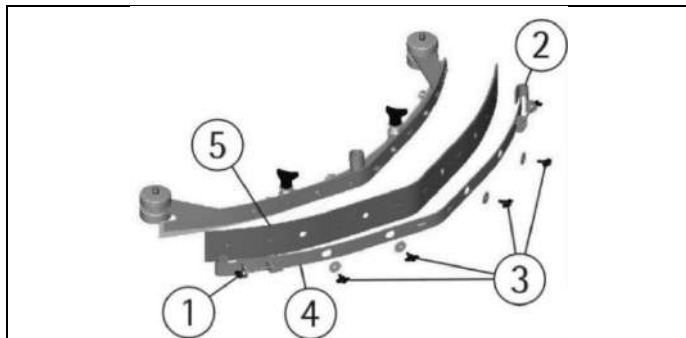
Para la sustitución es necesario:

1. Levantar la boquilla de secado (ver en el capítulo "DETENCIÓN DE LA MÁQUINA AL FINAL DE LA LIMPIEZA").



- Destornillar los tirantes (1) en los terminales (2) del listón fijador del labio y liberar los terminales.
- Destornillar todas las mariposas (3) y sacar el listón fijador del labio (4).
- Girar el borde o sustituir el labio (5).

Para volver a montar la boquilla de secado repetir en orden inverso las operaciones arriba descritas poniendo en las guías apropiadas el labio (5), colocando el listón fijador y en fin atornillando todas las mariposas y los tirantes de los dos terminales.



LIMPIEZA DEL TUBO DE LA BOQUILLA DE SECADO



Cada semana o en caso de aspiración insuficiente es necesario controlar que el tubo de la boquilla de secado no esté obstruido. Eventualmente para limpiarlo proceder como sigue:

- Soltar el tubo (1) del manguito de la boquilla de secado.
- Lavar el interior del tubo con un chorro de agua.
- Para volver a montar el tubo repetir en orden inverso las operaciones arriba descritas.

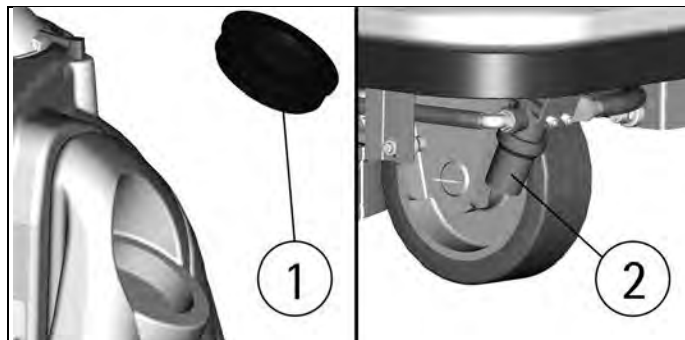


LIMPIEZA DEL DEPÓSITO SOLUCIÓN Y DEL FILTRO EXTERNO



- Llevar la máquina hasta el lugar previsto para la descarga de la agua detergente.
- Desenroscar la tapa de carga del depósito de la solución (1).
- Desenroscar la tapa del filtro de descarga (2) y quitar el filtro. Prestar atención de no perder la guarnición de la tapa.
- Abrir el grifo de regulación (ver capítulo "REGULACIÓN DEL FLUJO DE LA SOLUCIÓN DETERGENTE"), de manera que la solución detergente baje en la tina correspondiente.
- Enjuagar con un chorro de agua el depósito de la solución y los componentes del filtro.
- Volver a montar todo.

NOTA: en caso de necesidad, es posible lavar solamente los componentes del filtro solución externo como sopra especificado, cerrando el grifo de regulación (ver capítulo "REGULACIÓN DEL FLUJO DE LA SOLUCIÓN DETERGENTE"), de manera que la solución detergente quede en el depósito de la solución.



MANTENIMIENTO BIMESTRAL

CONTROL DEL LABIO DELANTERO DE LA BOQUILLA DE SECADO



Controlar el estado de desgaste del labio delantero de la boquilla y eventualmente sustituirlo.

Para la sustitución es necesario:

- Sacar el tubo de la boquilla de secado (ver capítulo "LIMPIEZA DE LA BOQUILLA DE SECADO").
- Destornillar las mariposas en la parte delantera de la boquilla de secado.
- Quitar el listón fijador de goma.
- Sustituir el labio delantero.
- Volver a montar todo.

BOQUILLA DE SECADO "V" (OPCIONAL): SUSTITUCIÓN LABIO DELANTERO

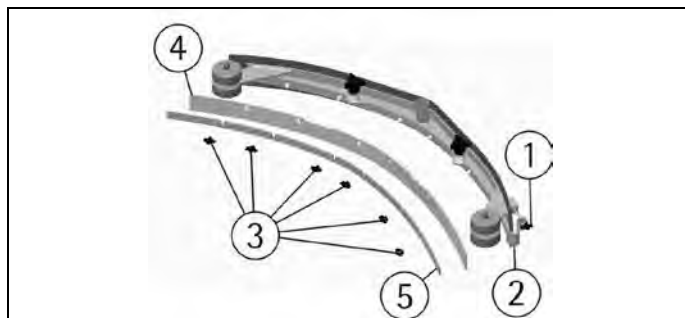


Controlar el estado de desgaste del labio delantero de la boquilla y eventualmente sustituirlo.

Para la sustitución es necesario:

- Desenganchar la boquilla de secado del soporte como indicado en el párrafo "LIMPIEZA DE LA BOQUILLA DE SECADO".
- Destornillar los tirantes (1) en los terminales (2) del listón fijador del labio y liberar los terminales.
- Destornillar todas las mariposas (3) y sacar el listón fijador del labio (4).
- Sacar el labio (5) para sustituirlo.

Para volver a montar la boquilla de secado repetir en orden inverso las operaciones arriba descritas poniendo en las guías apropiadas el labio (5), colocando después el listón fijador y en fin atornillando todas las mariposas y los tirantes de los dos terminales.



MANTENIMIENTO SEMESTRAL

VERIFICA GOMAS PARASALPICADURAS



Con los cepillos montados, los faldones tienen que rozar el suelo. Si están gastadas las gomas van sustituidas. Será suficiente desbloquear el enganche a palanca en la parte posterior de la bancada cepillos del anillo colocado en la extremidad libre del listón metálico para quitar

las gomas gastadas y colocar las nuevas (ver capítulo "MONTAJE DEL FALDÓN ANTISALPICADURAS"). La operación viene efectuada por ambos faldones antisalpicaduras.

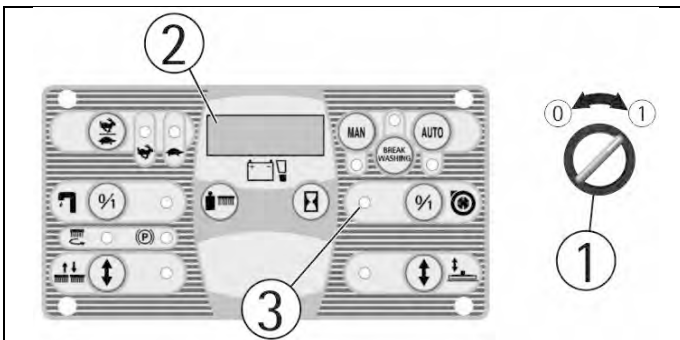
CONTROL DE FUNCIONAMIENTO



Si con la llave de encendido girada en sentido horario para encender la máquina no se activa el display y ninguna otra función, es necesario controlar la conexión de las baterías a la máquina (ver capítulo "CONEXIÓN CONECTOR BATERÍAS Y ENCENDIDO MÁQUINA"). Si el desperfecto continua contactar el centro de asistencia técnica autorizado.

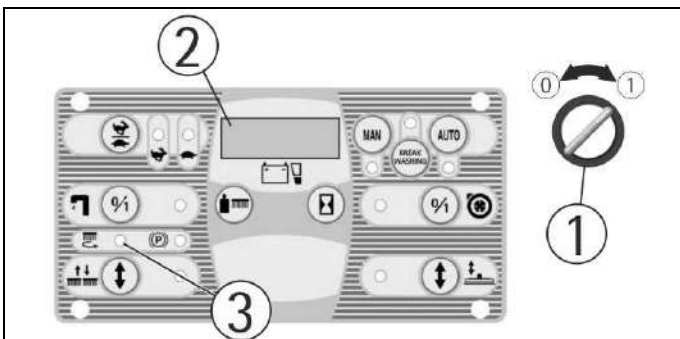
MOTOR DE ASPIRACIÓN NO FUNCIONA

1. Verificar que la llave de encendido (1) esté girada en el sentido horario para encender la máquina. En presencia de señales de alarma es necesario apagar y encender nuevamente la máquina para reestablecer la funcionalidad.
2. Controlar el estado de carga de las baterías sobre el display (2).
3. Verificar que el depósito de recuperación no esté lleno. Si, sea en modalidad (MAN) que (AUTO), la espía (3) esté encendida pero el motor de aspiración no funciona, contactar el centro de asistencia técnica autorizado.



EL MOTOR DE LOS CEPILLOS NO FUNCIONA

1. Verificar que la llave de encendido (1) esté girada en el sentido horario para encender la máquina. En presencia de señales de alarma es necesario apagar y volver a encender la máquina para reestablecer la funcionalidad.
 2. Controlar el estado de carga de las baterías sobre el display (2).
 3. Verificar haber activado correctamente la función de fregado con los cepillos (ver capítulo "ACCIONAMIENTO DE LA MÁQUINA").
- Si, sea en modalidad (MAN) que (AUTO), la espía (3) esté encendida pero los cepillos no giran, contactar el centro de asistencia técnica autorizado.

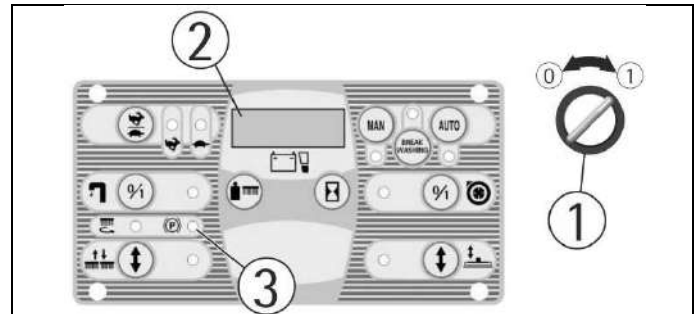


EL MOTOR DE TRACCIÓN NO FUNCIONA

1. Sentarse en la posición de conducción.
2. Verificar que la llave de encendido (1) esté girada en sentido horario para encender la máquina. En presencia de señales de alarma es necesario apagar y volver a encender la máquina para reestablecer la funcionalidad.
3. Controlar el estado de carga de las baterías sobre el display (2).
4. Controlar por medio de la espía (3) que no esté colocado el freno de aparcamiento y eventualmente quitarlo (ver capítulo "FRENO DE EMERGENCIA-ESTACIONAMIENTO").

5. Presionar el pedal del acelerador colocado a la derecha para poner en marcha la máquina.

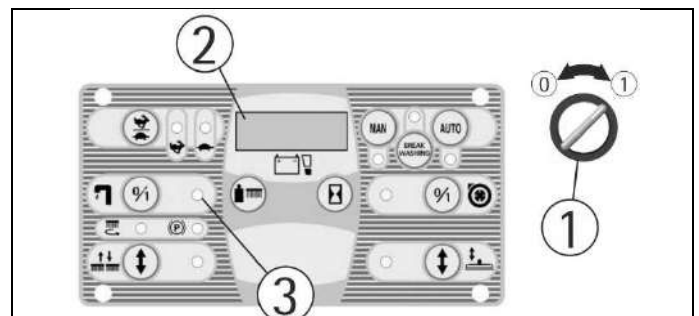
Si el desperfecto continua, contactar el centro de asistencia técnica autorizado.



LA SOLUCIÓN DETERGENTE EN LOS CEPILLOS NO BAJA O NO ES SUFICIENTE

1. Controlar que la llave de encendido (1) esté girada en el sentido horario para encender la máquina.
2. Controlar el estado de carga de las baterías sobre el display (2).
3. Verificar que la función de fregado esté correctamente activada con los cepillos (ver capítulo "ACCIONAMIENTO DE LA MÁQUINA").
4. Controlar que el grifo esté abierto (ver capítulo "REGULACIÓN DEL FLUJO DE LA SOLUCIÓN DETERGENTE").
5. Si, sea en modalidad (MAN) que (AUTO), la espía (3) está encendida pero la solución no baja sobre los cepillos, es necesario:
 - a. controlar el nivel del líquido en el depósito de la solución.
 - b. controlar que el filtro de la solución esté limpio (ver capítulo "LIMPIEZA DEL DEPÓSITO SOLUCIÓN Y DEL FILTRO EXTERNO").

Si el desperfecto continua, contactar con el centro de asistencia técnica autorizado.



LA MÁQUINA NO LIMPIA BIEN

1. Los cepillos no tienen las cerdas de la dimensión apropiada: contactar con el centro de asistencia técnica autorizado.
2. Los cepillos tienen las cerdas gastadas. Controlar el estado de desgaste de los cepillos y eventualmente sustituirlos (los cepillos tienen que ser sustituidos cuando las cerdas han llegado a una altura de aproximadamente 15mm).
3. Para la sustitución de los cepillos ver "DESMONTAJE DE LOS CEPILLOS" y "MONTAJE DE LOS CEPILLOS".
4. La solución detergente no es suficiente: abrir más el grifo (ver capítulo "REGULACIÓN DEL FLUJO DE LA SOLUCIÓN DETERGENTE").
5. Controlar que el detergente esté en el porcentaje aconsejado.
6. Aumentar la presión de la bancada cepillos (ver capítulo "REGLAJE DE LA PRESIÓN DE LOS CEPILLOS").

Consultar con el centro de asistencia técnica autorizado para una sugerencia.

LA BOQUILLA DE SECADO NO SECA PERFECTAMENTE

1. Controlar que la función de aspiración esté encendida y que el depósito de recuperación no esté lleno.
2. Controlar que los labios de secado estén limpios (ver capítulo "LIMPIEZA DE LA BOQUILLA DE SECADO").
3. Controlar el reglaje de la altura y la inclinación de la boquilla de secado (ver capítulo "REGLAJE DE LA BOQUILLA DE SECADO").
4. Controlar que los tubos de aspiración y de la boquilla de secado estén conectados correctamente en sus alojamientos sobre el depósito de recuperación.



5. Intervenir sobre el filtro de aspiración limpiándolo (ver capítulo "LIMPIEZA FILTRO DE ASPIRACIÓN").
6. Intervenir sobre el tubo de la boquilla de secado limpiándolo (ver capítulo "LIMPIEZA TUBO BOQUILLA DE SECADO").
7. Sustituir los labios si están gastados.

PRODUCCIÓN EXCESIVA DE ESPUMA

Controlar que se haya empleado un detergente de espuma controlada. Eventualmente añadir una mínima cantidad de líquido antiespumante en el depósito de recuperación. Hay que tener en cuenta que se da una mayor producción de espuma cuando el suelo está poco sucio. En este caso diluir aún más la solución detergente.

MANTENIMIENTO PROGRAMADO

TABLA MANTENIMIENTO PERIÓDICO ORDINARIO

INTERVENCIÓN	DIARIA	PERIODICO
LIMPIEZA DEPOSITO DE RECUPERACION	•	
LIMPIEZA FILTRO DE ASPIRACION	•	
LIMPIEZA FILTRO DE LA SOLUCION		•
LIMPIEZA DE LOS CEPILLOS	•	
DESMONTAJE DE LOS CEPILLOS Y LIMPIEZA	•	
LIMPIEZA DE LA BOQUILLA DE SECADO	•	
VERIFICACION DEL LABIO DELANTERO DE LA BOQUILLA DE SECADO		•
VERIFICACION DEL LABIO TRASERO DE LA BOQUILLA DE SECADO		•
VERIFICACION DEL FALDON ANTISALPICADURAS		•
CONTROL DE REGLAJE BOQUILLA DE SECADO		•
LIMPIEZA DEL TUBO DE LA BOQUILLA DE SECADO		•
LIMPIEZA DEL DEPOSITO DE LA SOLUCION		•
CONTROL DEL ELECTROLITO BATERIAS		•

AVISO SEr1

La máquina está dotada de un sistema de aviso para el mantenimiento programado.

Tal señal viene visualizada en el display con SEr1.

Si aparece esta señal, contactar el centro de asistencia técnica autorizado para el mantenimiento.

