

BE NICE TO PEOPLE

FLOORPUL®

INTERNATIONAL NV

ISTRUZIONI PER L'USO

Leggete con attenzione le istruzioni contenute in questo libretto prima di utilizzare la macchina. Conservate lo stesso per ulteriori consultazioni.

OPERATOR MANUAL

We strongly recommend you to read these instructions carefully before starting any cleaning operation. Save the same for further information.

NOTICE D'UTILISATION

Nous vous conseillons de lire avec soin cette notice d'emploi avant d'utiliser la machine. Gardez-la pour des futures consultations.

WARTUNGS- UND GEBRAUCHSANLEITUNG

Bitte die Hinweise dieser Gebrauchsanweisung sehr sorgfältig durchlesen um richtig zu benutzen. Behalten Sie die Gebrauchsanweisung für jede weitere Notwendigkeit.

INSTRUCCIONES PARA EL EMPLEO

Les aconsejamos leer atentamente el manual antes de emplear la máquina y de conservarlo bien para poderlo consultar ulteriormente.

HANDLEIDING

Gelieve de handleiding nauwgezet te lezen alvorens het toestel in gebruik te nemen. Zorgvuldig bewaren voor later gebruik.



LIMPIA 13 FL

**C43 ERG – C43 HD ERG - C43 AV
ERG – C43 TS ERG - C53 ERG**

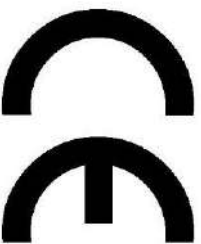


FLOORPUL INTERNATIONAL N.V. Generaal Deprezstraat, 10 A 8530 Harelbeke - Belgium

info@floorpul.com

www.floorpul.com

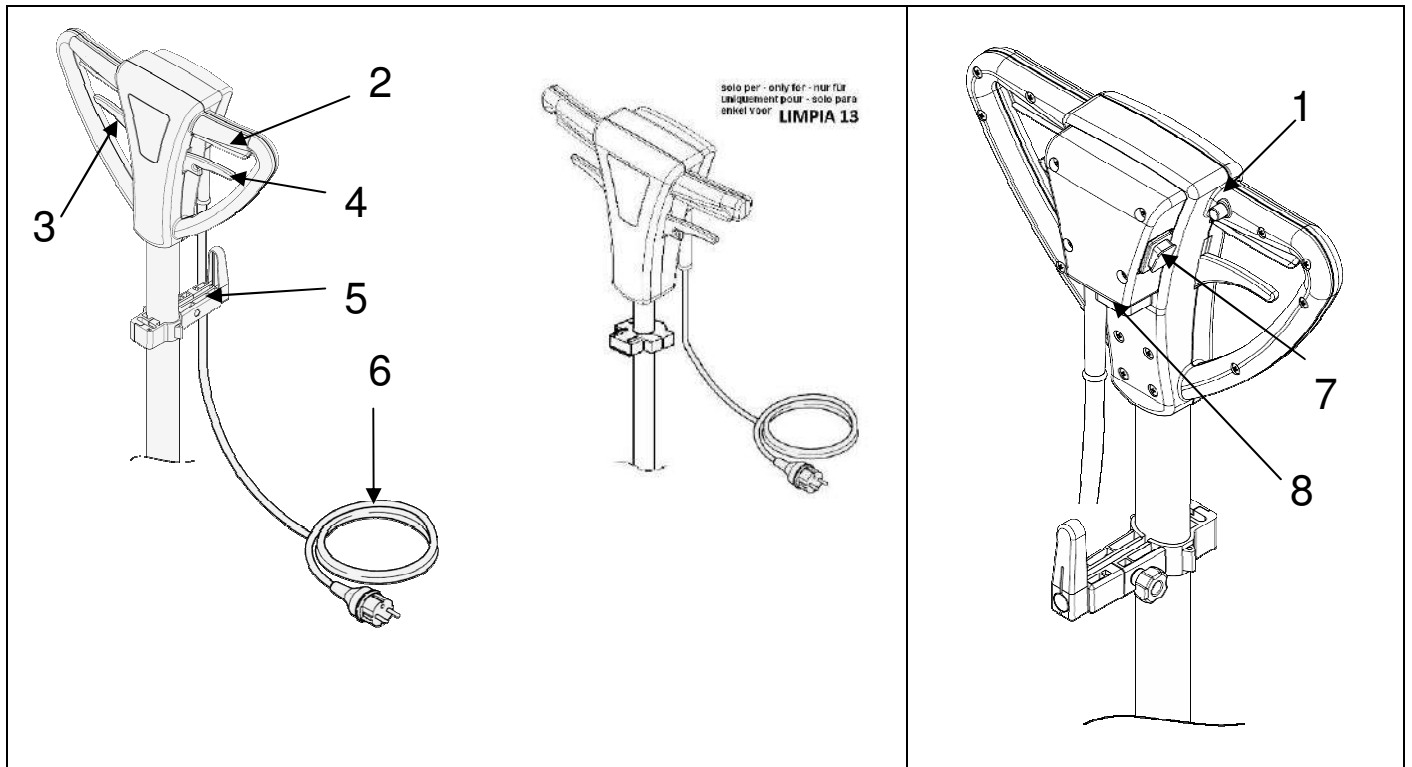
SINGLE BRUSHES	VOLTAGE	FREQ.	POWER	WORKING WIDTH		SPEED	WEIGHT	WORKING PRESSURE	CABLE LENGHT	NOISE LEVEL	VIBRATIONS LEVEL	DIMENSIONS	TRANSMISSION
				mm	inch								
Type	V	Hz	W	mm	inch	U/min	kg	g/cm ²	m	db(A)	m/s ²	mm	
LIMPIA 13 FL	230	50	500	330	13	190	22,0	37,0	12	54	<2,5	1120x420x340	PLANETE GEAR
C43 ERG	230	50	1000	432	17	154	42,0	41,3	12	54	<2,5	1200x542x425	PLANETE GEAR
C43 HD ERG	230	50	1300	432	17	154	42,5	41,8	12	54	<2,5	1200x542x425	PLANETE GEAR
C43 AV ERG	230	50	1600	432	17	400	46,0	45,3	15	56	<2,5	1200x542x425	PLANETE GEAR.
C43 TS ERG	230	50	1000/1300	432	17	154/308	45,0	44,3	15	54/56	<2,5	1200x542x425	PLANETE GEAR
C53 ERG	230	50	1600	505	20	154	50,0	35,7	15	54	<2,5	1200x625x505	PLANETE GEAR



FLOORPUL INTERNATIONAL N.V. Generaal Deprezstraat, 10 A 8530 Harelbeke - Belgium

info@floorpul.com

www.floorpul.com



	Italiano	English	Français
1	Pulsante sicurezza	Security latch	Gâchette de sécurité
2	Leva interruttore on-off	Switch lever	Manette interrupteur
3	Leva sblocco manico	Handle locking device	Manette déblocage poignée
4	Leva azionamento acqua lavaggio	Solution dosing lever	Levier de dosage eau/détergent
5	Supporto cavo / serbatoio acqua lavaggio	Tank / cable support	Support câble / réservoir
6	Cavo alimentazione	Power cord	Câble
7	Pulsante 2 ^a velocità (solo per TS)	Button 2nd speed (only on TS)	Bouton 2ième vitesse (seul TS)
8	Presse ausiliaria	Accessory socket	Prise accessoires
	Deutsch	Español	Nederlands
1	Entriegelungsknopf	Desbloqueo de seguridad	Veiligheidsontgrendeling
2	Schalthebel (EIN/AUS)	Interruptor	Schakelaar
3	Einstellhebel für Deichselneigung	Palanca inclinación	Hendel handgreepinstelling
4	Dosierhebel für Reinigungsmittel	Palanca disolución detergente	Doseerhendel
5	Halterung für Tank und Kabel	Soporte cable / depósito detergente	Tank- en Kabelhouder
6	Netzkabel	Cable	Kabel
7	Starttaste für 2. Drehzahl (nur Type TS)	Pulsador 2ª velocidad (sólo su TS)	2e snelheidstoets (enkel op TS)
8	Steckdose für Zusatzgeräte	Presse para accesorios	Toebehoren kontaktdoos

LIMPIA13 FL
C43 ERG – 154 rpm
C43 HD ERG – 154 rpm
C43 AV ERG – 400 rpm
C43 TS ERG – 154/308 rpm
C53 ERG – 154 rpm



<p>DICHIARAZIONE CE DI CONFORMITÀ</p> <p>La ditta FLOORPUL INT. N.V., dichiara, sotto la propria responsabilità, che i prodotti elencati, in base alla loro concezione e costruzione, sono conformi alle norme basilari di sicurezza ed antinfortunistiche delle direttive CE di seguito indicate.</p> <p>In caso di modifiche apportate alla macchina senza il nostro accordo, questa dichiarazione perde la sua validità.</p>	<p>DECLARATION OF CE CONFORMITY</p> <p>The company FLOORPUL INT. N.V., declares, under its own responsibility, that the products mentioned above, by virtue of their design and type of construction, comply with the relevant fundamental safety and health requirements of the EC-directives listed below.</p> <p>This declaration will cease to be valid if any modifications are made to the machine without our express approval.</p>																																				
<p>EG-KONFORMITÄTSEKRLUNG</p> <p>Die Firma FLOORPUL INT. N.V., erklärt, auf ihre Verantwortung, daß die oben genannte Produkte, aufgrund ihrer Konzipierung und Bauart sowie in der von uns in der Verkehr gebrachten Ausführung den einschlägigen grundlegenden Sicherheits- und Gesundheitsanforderungen den unten aufgeführten EG-Richtlinien entsprechen.</p> <p>Bei einer nicht mit uns abgestimmten Änderung der Maschine verliert diese Erklärung ihre Gültigkeit.</p>	<p>DECLARATION DE CONFORMITÉ</p> <p>La Société FLOORPUL INT. N.V., déclare, sous sa propre responsabilité, que les produits mentionnés ci-dessus, de par leur conception et construction et telles que nous les avons mis en circulation, sont conformes aux exigences fondamentales de sécurité et d'hygiène des directives CE en vigueur, reprises ci-après.</p> <p>En cas de modification de la machine, effectuée sans notre accord, cette déclaration perd sa validité.</p>																																				
<p>EU-OVEREENSTEMMINGSVERKLARING</p> <p>De Firma FLOORPUL INT. N.V., verklaart, op eigen verantwoordelijkheid, dat de hierboven genoemde producten, op grond van de conceptie en het type, en de wijze waarop deze in omloop werden gebracht, voldoen aan de desbetreffende veiligheids- en gezondheidseisen van de hierna vermelde EG-Richtlijnen.</p> <p>Na een wijziging aan de machine die niet in overleg met ons wordt uitgevoerd, verliest deze verklaring haar geldigheid.</p>	<p>DECLARACIÓN DE CONFORMIDAD</p> <p>La sociedad FLOORPUL INT. N.V., declara bajo su propia responsabilidad, que los productos elencados en base a su concepción y estructura de construcción, así como en cuanto al modelo comercializado por nosotros cumple con los requerimientos básicos de sanidad y seguridad correspondientes que exigen las CE -normativas reseñadas</p> <p>La presente declaración pierde su validez en caso de alteraciones en la máquina efectuadas sin nuestro consentimiento explícito.</p>																																				
<p align="center">DIRETTIVE CE – EC DIRECTIVES – EG RICHTLIJNEN – DIRECTIVES CE – EU RICHTLIJNEN – CE NORMATIVAS</p> <p>Macchine – Machines – Geräte – Machines – Maschinen – Máquinas : 2006/42/CE Bassa tensione / Low tension / Niederspannungs / Basses tensions / Baja tensión : 2006/95/CE Compatibilità elettromagnetica / Electromagnetic Compatibility / Elektromagnetische Verträglichkeit / Elektromagnetische verenigbaarheid / compatibilidad electromagnética : 2004/108/CE</p>																																					
<p align="center"><i>Norme armonizzate applicate – Harmonised standards applied – Angewandte harmonisierte Normen – Normes harmonisées appliquées – Toegepaste geharmoniseerde normen – Normas armonizadas utilizadas</i></p> <table border="0"> <tr> <td>EN 60335-1</td> <td>04-2004</td> <td>CEI 61-150</td> <td>EN 55014-1/A2</td> <td>03-2003</td> <td>CEI 110-1;V2</td> </tr> <tr> <td>EN 60335-1/A1/A11</td> <td>01-2006</td> <td>CEI 61-150;V1</td> <td>EN 55014-2</td> <td>10-1998</td> <td>CEI 210-47</td> </tr> <tr> <td>EN 60335-2-10</td> <td>08-2005</td> <td>CEI 61-188</td> <td>EN 55014-2/A1</td> <td>08-2002</td> <td>CEI 210-47;V1</td> </tr> <tr> <td>EN 60335-2-67</td> <td>07-2005</td> <td>CEI 61-213</td> <td>EN 61000-3-2</td> <td>12-2005</td> <td>CEI 110-31</td> </tr> <tr> <td>EN 55014-1</td> <td>11-2001</td> <td>CEI 110-1</td> <td>EN 61000-3-11</td> <td>08-2001</td> <td>CEI 210-58</td> </tr> <tr> <td>EN 55014-1/A1</td> <td>08-2002</td> <td>CEI 110-1;V1</td> <td>EN 60704-1</td> <td>08-1998</td> <td>CEI 59-7</td> </tr> </table>		EN 60335-1	04-2004	CEI 61-150	EN 55014-1/A2	03-2003	CEI 110-1;V2	EN 60335-1/A1/A11	01-2006	CEI 61-150;V1	EN 55014-2	10-1998	CEI 210-47	EN 60335-2-10	08-2005	CEI 61-188	EN 55014-2/A1	08-2002	CEI 210-47;V1	EN 60335-2-67	07-2005	CEI 61-213	EN 61000-3-2	12-2005	CEI 110-31	EN 55014-1	11-2001	CEI 110-1	EN 61000-3-11	08-2001	CEI 210-58	EN 55014-1/A1	08-2002	CEI 110-1;V1	EN 60704-1	08-1998	CEI 59-7
EN 60335-1	04-2004	CEI 61-150	EN 55014-1/A2	03-2003	CEI 110-1;V2																																
EN 60335-1/A1/A11	01-2006	CEI 61-150;V1	EN 55014-2	10-1998	CEI 210-47																																
EN 60335-2-10	08-2005	CEI 61-188	EN 55014-2/A1	08-2002	CEI 210-47;V1																																
EN 60335-2-67	07-2005	CEI 61-213	EN 61000-3-2	12-2005	CEI 110-31																																
EN 55014-1	11-2001	CEI 110-1	EN 61000-3-11	08-2001	CEI 210-58																																
EN 55014-1/A1	08-2002	CEI 110-1;V1	EN 60704-1	08-1998	CEI 59-7																																

AVVERTENZE

Per un uso corretto e sicuro dell'apparecchio leggete e rispettate queste istruzioni per l'uso. Conservate le presenti istruzioni per consultarle in un secondo tempo o per darle a successivi proprietari.

- 1) dopo aver tolto l'**imballaggio** assicuratevi dell'integrità del prodotto. In caso anche di solo dubbio non utilizzate l'apparecchio e rivolgetevi al vostro rivenditore.
- 2) non lasciate il materiale dell'imballaggio alla portata dei bambini. Potrebbe diventare potenziale fonte di pericolo.
- 3) Questo apparecchio non deve essere utilizzato da persone (bambini inclusi) con ridotte capacità psichiche, sensoriali o mentali, oppure da persone senza esperienza e conoscenza, a meno che non siano controllati o istruiti all'uso dell'apparecchio da persone responsabili della loro sicurezza.
- 4) I bambini devono essere supervisionati per assicurarsi che non giochino con l'apparecchio.
- 5) **prima di collegare l'apparecchio** alla presa di corrente, verificate che i dati elettrici dell'apparecchio corrispondano a quelli della rete di alimentazione.
- 6) prima di iniziare un lavoro :
 - ◇ controllare la sicurezza operativa della macchina
 - ◇ verificare che il cavo (6) non presenti abrasioni o tagli. In caso affermativo rivolgersi ad un punto assistenza per la sostituzione.
- 7) **il cavo elettrico (6)**
 - ◇ deve essere in perfette condizioni. La sua eventuale sostituzione, con un altro delle medesime caratteristiche, deve essere effettuato da personale qualificato.
 - ◇ Durante il funzionamento evitare che il cavo di alimentazione (6) venga a contatto con la spazzola onde impedire una possibile situazione di pericolo.
 - ◇ Non usare **prolunghe** di cavo con sezione inferiore a quelle consentite dalla normativa e proteggere i collegamenti dall'umidità.
- 8) **Staccare sempre la spina** dalla presa di corrente se sostituite gli accessori, pulite la macchina, fate servizi, riparate la macchina, sostituite delle parti.
- 9) **dopo l'uso** spegnere l'apparecchio, poi staccate la spina dalla presa di corrente, evitando di tirare il cavo di alimentazione.
- 10) in caso di **malfunzionamento** o guasto, staccate la spina dalla presa di corrente e rivolgetevi ad un rivenditore autorizzato per l'assistenza che vi fornirà ricambi originali.
- 11) **Uso**: questo apparecchio è destinato solo ed esclusivamente all'uso per il quale è stato progettato, ed il costruttore non può esser ritenuto responsabile per eventuali danni dovuti ad un uso improprio.
- 12) **non usare** la macchina per la pulizia degli esterni.
- 13) **la macchina non è adatta** per rimuovere o funzionare in presenza di: liquidi esplosivi, gas pericolosi, materiali infiammabili, polveri pericolose e/o nocive alla salute.
- 14) l'operatore deve assicurarsi che **solo persone autorizzate** lavorino con la macchina.
- 15) solamente persone che sono state **addestrate** all'uso della macchine e che ne conoscono i rischi possono utilizzare la macchina, fare manutenzione, ripararla.
- 16) tutte le modifiche alla macchina senza l'autorizzazione del costruttore ne escludono automaticamente la **responsabilità**.
- 17) Questa macchina è stata disegnata per uso con **accessori** (porta dischi, spazzole, tamponi, ecc.) raccomandate dal costruttore. L'uso di accessori diversi può

compromettere la sicurezza di funzionamento. Il costruttore non risponde dei danni che ne risultano; il rischio è completamente a carico dell'utente.

ISTRUZIONI PER L'USO

Collegamento elettrico

La macchina viene fornita con spina omologata provvista di messa a terra. Prima di collegare l'apparecchio verificare che la tensione sia uguale a quella riportata sulla targa dati e che la presa utilizzata sia fornita di un efficace messa a terra. La portata amperometrica della stessa deve essere sufficiente all'assorbimento indicato.

Controlli prima dell'uso

ACCESSORI

Disco trascinatore Verificare la corretta dimensione e che la faccia a contatto con il tampone non sia danneggiata.

Tamponi (pads) Assicurarsi che il tampone sia del tipo necessario per il lavoro prefissato, pulito, ed in buone condizioni.

Spazzole Selezionata secondo il lavoro richiesto deve presentarsi pulita e in buone condizioni.

Montaggio accessori

Agire sempre per norme di sicurezza a spina disinserita. Per accedere al vano portaspazzole coricare la macchina facendo perno, a manico diritto, con il piede sulle ruote posteriori. Inserire la flangia della spazzola nel portaflangia e bloccare ruotando la stessa in posizione verticale.

Riportare la macchina in posizione verticale.

ASSETTO PER L'USO

Agendo sulla leva destra di sgancio (3) portare lo stelo e l'impugnatura all'altezza delle anche curando la posizione di massimo bilanciamento.

FUNZIONAMENTO

Inserita la presa di corrente, e con l'assetto come detto in precedenza, la macchina si accende agendo prima sul cursore di sicurezza (1) e poi premendo l'interruttore elettrico a mezzo di una delle due leve (2) posizionate sotto l'impugnatura.

Tale leva (2) va mantenuta premuta per ottenere il funzionamento continuo della macchina.

Al rilascio, la stessa si bloccherà automaticamente.

USO

La macchina, premuto l'interruttore di alimentazione, si metterà in funzione e dovrà essere utilizzata descrivendo brevi archi di cerchio essendo il centro di questi l'operatore stesso.

Tale brandeggio si ottiene premendo od alzando leggermente l'impugnatura della macchina.

Premendo, ovvero abbassando leggermente l'impugnatura, la macchina si sposta verso **sinistra**.

Tirando, ovvero alzando leggermente l'impugnatura, la macchina si sposta verso **destra**.

Attenzione questo movimento deve essere effettuato in modo **dolcissimo** per avere una docile risposta della macchina stessa.

Per tenere la macchina in un determinato punto è sufficiente mantenere l'impugnatura ferma nella posizione di partenza.

Attenzione: in questo caso bisogna prestare molta attenzione per non causare danni alla pavimentazione.

CAMBIO DI VELOCITÀ

Mediante azionamento del pulsante (7) posto sul retro dell'impugnatura, la macchina raddoppia la velocità. Prima di compiere tale operazione assicurarsi che il pad utilizzato sia idoneo ad una velocità di rotazione pari a 308 rpm. Una volta spenta, la macchina ripartirà sempre a bassa velocità, secondo la normale procedura di avvio.

Anche ad alta velocità l'utilizzo si rivela identico a quello della bassa velocità. Bisogna però in questo caso, prestare maggiore attenzione ai movimenti di guida che dovranno essere ancor più delicati data la maggior velocità di rotazione.

SERBATOIO

Riempire con una soluzione di acqua e detergente neutro a schiuma frenata.

Agendo sulla maniglia sinistra (4) dosare la fuoriuscita del liquido sufficiente per coprire il suolo da trattare con un velo di soluzione.

STOCCAGGIO DELLA MACCHINA

- staccare ogni tipo di accessorio usato per evitare che il peso della macchina deformi in modo permanente le spazzole o i dischi abrasivi;
- avvolgere il cavo e procedere ad una pulizia delle parti esterne e degli accessori, per evitare formazioni di incrostazioni dovute all'effetto dei prodotti chimici.
- Dopo aver ispezionata la macchina, soprattutto il cavo (6), riporre in luogo coperto privo di umidità.
- rimuovere spazzole disco, serbatoio, riponendoli puliti dopo l'utilizzo di prodotti chimici.

Non

- lasciare la macchina con spazzola o disco inserito.
- stoccare la stessa previa accurata pulizia.

Riparazioni – parti di ricambio – accessori. Per esigenze rivolgersi ai Centri di assistenza che utilizzino parti originali. Interventi o riparazioni sulla maniglia devono essere effettuati da un centro autorizzato.

I dati contenuti nel presente stampato, si intendono indicativi e potranno essere cambiati in qualunque momento senza preavviso.

ENGLISH

WARNINGS

In order to operate with this appliance in a safe and correct way, please carefully read and follow the instructions and advice given below. Retain these operating instructions for future reference or for subsequent possessors.

- 1) After opening the package please make sure that the contents is intact. In case of doubt do not use the appliance and contact your dealer.

- 2) The packaging components can be potentially dangerous and should be kept out of the reach of children
- 3) This tool should not be used by persons (children included) with reduced psychical, sensorial or mental skills, or by persons without experience or knowledge, unless they are controlled or trained for the use of the tool by people responsible of their safety.
- 4) Children have to be supervised in order to assure they don't play with the tool.
- 5) Before connecting the appliance to the power socket check that the technical data match those of the current network.
- 6) Before starting the appliance :
 - ◇ Check the operational safety of the appliance.
 - ◇ Check if the power cord (6) is in good condition, if not it has to be substituted before using the appliance.
- 7) Power cord (6) :
 - ◇ The power cord (6) has always to be in good condition, without cuts or abrasions, in case there is any damage, the cord has to be substituted by another with the same specifications and substitution has to be done by a qualified person.
 - ◇ Avoid passing over the cord (6) with the appliance as rotating brushes or pads can damage it.
 - ◇ In case of use of **extension cords**, make sure they have the same electric and insulation features of the standard cord and protect couplings from humidity
- 8) Always remove the plug from the socket when you clean the machine, service or repair it or exchange some parts.
- 9) **After use** switch off the motor, then pull the plug out of the power socket avoiding to pull on the cord.
- 10) in case of bad functioning or damage, disconnect the power cord and contact an authorized dealer or a service centre to have original parts.
- 11) **Use** : this appliance is designed for its intended use only and the manufacturer will not be deemed for damages consequential to improper use.
- 12) Do not use the appliance for cleaning outdoors.
- 13) The appliance is not suited for removing or working in areas with : explosive or inflammable materials, dusts dangerous to health, dangerous gases.
- 14) The operator must ensure that only authorised persons work with the appliance
- 15) Only persons who have been trained in using the appliance and know about the risks, may operate it, service and repair it.
- 16) All modifications / changes to the machine without authorisation of the manufacturer will automatically exclude the manufacturer's liability.
- 17) This appliances is made to be used with accessories (padholders, brushes and pads) recommended by the constructor, the use of other than recommended accessories may damage the appliance. The constructor is not liable for any damages resulting from the use of these. The risk is the user's only.

OPERATING INSTRUCTIONS

Electrical connection

The appliance comes fitted with a standard homologated earthed plug. Before connecting the appliance to the power socket, check that the technical data on the machine match those of the network and that the socket is correctly earthed. The electrical features of the socket should at least match the necessary for the appliance's use.

Safety check before operating

ACCESSORIES

Padholder : Verify if the padholder is of the correct size and that it's drive face is not damaged.

Pads Ensure that the pad is of the correct size and type for the cleaning task in hand and if it's clean and in good condition.

Brush ensure that the brush is clean, in good condition and match the requirement of the job.

Accessory assembly

Always first disconnect the appliance. Place the handle in the vertical position, place a foot on the transport wheel and tilt the unit backwards until it rests on the handle.

Place the pad holder or the brush attachment in the drive mechanism and lock it into position by turning anticlockwise

Return the machine to its upright position.

Correct working position

Unlock the handle locking device (3), adjust the handle into a comfortable working position: your back is straight and your arms are slightly bent at the elbows. Lock the handle.

USING THE MACHINE

Power cord plugged in, handle in the correct working position, you can now start the appliance pushing first the security catch (1) inwards, pull up the lever (2) on the same side. The appliance immediately starts working.

This position has to be maintained throughout the job.

By releasing the lever (2), the appliance stops working.

Speed selection

Pushing the button (7) on the rear of the handle, the model starts running at double speed. Before using this device, ensure that a pad proper to a rotation speed of 308 rpm is used. Once switched off, the machine when starting up, will always start at low speed.

USE

Switch on the machine, holding firmly the handle. Once turning, make small up- and downward movements with the handle to move the machine. Lowering the handle slightly : the machine will move to the left; raising it slightly will move the machine to the right.

Warning : these movements have to be delicate : the more you lower or raise, the faster the machine will turn, in case you loose control, release the levers, the machine will stop automatically.

The same principle is valid both for low and high speed. In case of high speed pay more attention to the up and downward movements as the high speed increases the difficulty. To keep the machine turning on the same place, keep the handle in neutral position.

Attention, don't let it turn too long on the same place as it may damage the floor.

TANK

Fill the tank with a solution of water and a neutral no-foam detergent. Pulling on the left lever, dosing lever (4), you can distribute the solution with the necessary quantity to cover the floor in a correct way.

STORING THE APPLIANCE

- Remove any type of accessory used : the weight of the appliance may distort the brushes or pad holders.
- Wipe the power cord (6) clean and wind it up properly around the bottom cord hook and handle
- Wipe away any accumulation of dirt or solution, they might create damage to the appliance
- Once cleaned and checked on the good conditions especially of the cord, store the appliance in a dry and covered place

DO NOT

- Store the appliance with brush or pad holder mounted.
- Store the appliance in dirty conditions

Repair – spare parts – accessories. In case of necessity, always contact an authorized service centre, requesting original spares. Any maintenance on the handle has to be done by an authorized centre.

The data contained herein are given for informational purpose only and may be updated at any time without prior notice.

FRANÇAIS

AVERTISSEMENTS

Pour un emploi correct et en toute sécurité de l'appareil, veuillez lire et respecter les avertissements et conseils que nous vous donnons. Conservez-le pour une utilisation ultérieure ou un éventuel repreneur de votre matériel.

- 1) Après avoir enlevé l'emballage, contrôlez que l'appareil soit complet et en bon état. En cas de doutes, ne pas utiliser l'appareil et contacter votre revendeur.
- 2) Ne laissez pas le matériel de l'emballage à la portée des enfants. Cela peut provoquer des accidents.
- 3) Cet appareil ne doit pas être utilisé par personnes (enfants inclus) ayant des capacités psychiques, sensoriales ou mentales réduites, ni par personnes sans expériences ou connaissances à moins qu'elles ne soient contrôlées ou instruites à l'emploi de la machine par une personne responsable de leur sécurité.
- 4) Les enfants doivent être supervisés à fin de s'assurer qu'ils ne jouent pas avec l'appareil.
- 5) **Avant de brancher l'appareil**, s'assurer que la tension du réseau électrique soit identique à celle de l'appareil.
- 6) Avant d'entamer un travail :
 - ◇ Vérifier la sécurité opérationnelle de l'appareil.
 - ◇ Vérifier si le câble (6) est en parfait état, un éventuel remplacement doit être effectué par un technicien spécialisé.
- 7) Le câble électrique (6)
 - ◇ doit toujours être en parfaites conditions. En cas de remplacement, utiliser un câble ayant les mêmes caractéristiques. Le remplacement doit être effectué par un technicien spécialisé.
 - ◇ En travaillant, éviter de passer sur le câble (6), cela pourrait l'endommager et créer une situation de danger.

- ◇ S'il faut utiliser une **rallonge**, s'assurer qu'elle ait les mêmes caractéristiques et isolation que le câble standard et protéger les raccords de l'humidité..
- 8) **Débrancher toujours la prise** du secteur pour remplacer des accessoires, nettoyer la machine, faire la manutention ou des réparations.
- 9) À la fin du travail, arrêter le moteur, débrancher la prise du secteur en évitant de tirer sur le câble.
- 10) En cas de **dysfonctionnement**, débrancher l'appareil et contacter un revendeur autorisé qui vous fournira les pièces de rechange d'origine.
- 11) Emploi : n'utilisez l'appareil que pour l'usage prévu par le fabricant. Ce dernier ne pourra être tenu responsable des dommages causés par un usage impropre de l'appareil.
- 12) N'utilisez pas la machine pour le nettoyage à l'extérieur.
- 13) **La machine ne convienne pas** pour enlever ou travailler en présence de : matières inflammables, liquides explosifs, gaz dangereux, poussières toxiques.
- 14) l'opérateur responsable doit s'assurer que seul des personnes autorisées emploient la machine.
- 15) Uniquement des personnes formées et qui connaissent les risques peuvent utiliser, faire la manutention et réparer la machine.
- 16) Toute modification à la machine, sans autorisation du constructeur, en annule la responsabilité
- 17) Cet appareil a été conçu pour être utilisé avec les accessoires (porte disques, brosses et pads) recommandées par le fabricant. L'utilisation d'accessoires différents peut affecter la sécurité de fonctionnement. Le fabricant décline toute responsabilité de dommages qui en découlent. Eventuels risques sont entièrement à charge de l'utilisateur.

UTILISATION

Branchement électrique

La machine est dotée d'une prise avec terre. Avant de brancher l'appareil, vérifier que la tension et la fréquence mentionnées soient identiques à celles du réseau et que le réseau soit bien branché à la terre.

Contrôles avant l'emploi

ACCESSOIRES

Porte pad Vérifier la dimension correcte et que la face en contact avec le pad ne soit pas endommagées.

Pad S'assurer que le pad soit du type adapté au travail à effectuer et qu'il soit en bonne condition.

Brosses Sélectionnez selon le travail à effectuer la brosse correcte et vérifier qu'elle soit en bonne condition.

Montages des accessoires

Par mesure de sécurité, ne procéder à cette opération qu'avec la prise débranchée.

Incliner la machine en arrière à l'aide de la poignée en la posant au sol. Placez la brosse ou le porte disque dans l'espace prévu à cet effet et tournez-la en sens anti-horaire.

Reporter l'appareil en position verticale.

Mise en position ergonomique

Portez la poignée dans la position idéale (ergonomique) pour l'opérateur : actionner la manette droite (3) sans forcer pour incliner la poignée vers soi et la porter à hauteur des hanches.

Fonctionnement

Une fois branchée et mise en position ergonomique, l'appareil peut être mise en route en poussant une la gâchette de sécurité (1) et en actionnant l'interrupteur avec la manette (2) . La machine démarre. Maintenir la même position pour un travail continu de l'appareil.

Pour stoppe la monobrosse : lâcher la manette(2).

EMPLOI

Mise en route, déplacer la monobrosse en décrivant des semi-cercles, de droite à gauche. Pour déplacer la monobrosse vers la gauche : appuyez légèrement la poignée vers le bas, pour la déplacer vers la droite : tirez-la légèrement vers le haut.

Attention : ce mouvement doit être effectué avec souplesse pour une meilleure sécurité et qualité du travail.

Pour tenir la machine en fonction sur place, tenir la poignée en position neutre. Dans ce cas il faut faire très attention à ne pas endommager le revêtement du sol.

CHANGEMENT DE VITESSE

Pour changer la vitesse, il suffit d'appuyer le bouton (7) positionné sur la poignée. Avant de procéder à cette opération, il faut s'assurer que le pad utilisé soit compatible avec la vitesse de 308 tours par minute.

En démarrant la machine part toujours à basse vitesse (154 tours par minute).

Le fonctionnement de la machine à haute vitesse ne change pas par rapport à la basse vitesse, il faut uniquement prendre soin de manéger la machine de façon plus délicate à cause de la haute vitesse de rotation.

RESERVOIR DE DETERGENT

Remplir le réservoir avec une solution d'eau et détergent peu mousseux. Tirer le levier de dosage (4) et distribuer le détergent de façon uniforme pour couvrir le sol.

Fin de travail

- Débrancher l'appareil et enlever les accessoires afin d'éviter qu'ils se déforment et entraînent un fonctionnement irrégulier de la machine.
- Nettoyer, inspecter et enrrouler le câble (6) de façon correcte sur la machine
- Enlever toute trace de poussière, à fin d'éviter que les produits chimiques puissent abîmer l'appareil
- Après avoir vérifié que la monobrosse soit en bonne condition, la ranger dans un endroit non humide.
- Retirez les brosses, porte-disque et réservoir et les ranger après les avoir nettoyés.

NE JAMAIS FAIRE

- Ranger la machine avec les accessoires montés.
- Ranger la machine sans l'avoir nettoyée.

Réparation – pièces de rechange – accessoires. Pour toute nécessité contacter le centre d'assistance en exigeant des pièces originales. Eventuelles interventions ou réparations de la poignée ne peuvent être faites que pour un centre autorisé.

Les données du présent document sont indicatives et peuvent être changées à tout moment sans préavis.

DEUTSCH

SICHERHEITSHINWEISE

Um die Maschine sicher und richtig zu bedienen, diese Bedienungsanleitung vor Inbetriebnahme der Maschine sorgfältig durchlesen. Diese Bedienungsanleitung auch für den späteren Gebrauch bzw. einen neuen Eigentümer gut aufbewahren.

1. Nach dem Entfernen der Verpackung kontrollieren, ob alle Teile vorhanden sind. Im Zweifelsfalle die Maschine nicht benützen und Auskunft bei ihrem Händler einholen.
2. Die Verpackungsmaterialien sollten nicht in die Hände von Kindern gelangen. Sie könnten möglicherweise eine Gefahr für deren Gesundheit sein.
3. Die Maschine darf nur von körperlich/geistig gesunden Personen benützt werden.
4. Besondere Gefahr besteht für Kinder, bei deren Anwesenheit erhöhte Vorsicht geboten ist.
5. Vor dem Stromanschluss der Maschine prüfen, ob die am Typenschild angegebenen Daten mit denen der Netzversorgung übereinstimmen.
6. Vor Arbeitsbeginn überprüfen:
 - ◇ ob alle Sicherheitsvorkehrungen an der Maschine getroffen wurden
 - ◇ ob am Netzkabel keine Beschädigungen vorhanden sind
7. Netzanschlusskabel:
 - ◇ das Netzanschlusskabel darf nicht beschädigt sein. Bei einem notwendigen Austausch muss sichergestellt werden, dass das Netzanschlusskabel nur mit einem gleichwertigen Kabeltyp ersetzt wird. Der Austausch darf nur von einer qualifizierten Fachkraft vorgenommen werden.
 - ◇ Achtung Gefahr! Nie mit der Maschine das Netzkabel überfahren!
 - ◇ Nur den Vorschriften entsprechende Verlängerungskabel verwenden und Steckverbindungen vor Feuchtigkeit schützen.
8. Bei Wartungsarbeiten und Reparaturen an der Maschine immer Netzstecker ziehen!
9. Maschine darf nur in stromlosem Zustand abgestellt werden! Nicht am Kabel ziehen, wenn Maschine vom Stromnetz genommen wird.
10. Bei Störungen die Maschine ausschalten und Netzstecker ziehen. Reparaturen nur vom ermächtigten Kundendienst durchführen lassen, wo auch die notwendigen Original-Ersatzteile vorrätig sind.
11. Verwendung:

Die Maschine darf nur für den Gebrauch verwendet werden, für den sie bestimmt ist. Jeder andere Gebrauch gilt als nicht bestimmungsgemäß und der Hersteller haftet nicht für hieraus entstehende Schäden.
12. Die Maschine nicht im Freien benützen
13. Maschine darf nicht in explosionsgefährlichen Räumen verwendet werden. Die Maschine nicht zusammen mit explosiven Flüssigkeiten oder brennbaren Materialien verwenden und keinen gesundheitsgefährlichen Schmutz damit entfernen.
14. Sorge tragen, dass die Maschine nur von ermächtigten Personen verwendet wird.
15. Die Maschine nur von Personen benützen lassen, die mit der Bedienung der Maschine vertraut sind und die möglichen Gefahren durch die Maschine kennen.
16. An der Maschine dürfen keine Änderungen vorgenommen werden. Bei geänderten Maschinen erlischt jede Haftung des Herstellers.
17. Diese Maschine ist für das vom Hersteller empfohlene Zubehör geeignet. Wird anderes Zubehör benützt, kann dies die Sicherheit beeinträchtigen. Für davon entstehende Schäden haftet der Hersteller nicht, das Risiko trägt alleine der Benutzer.

INBETRIEBNAHME

Elektrischer Anschluss

Vor Anschluss der Maschine überprüfen, ob die Netzspannung mit der am Typenschild angegebenen Spannung übereinstimmt. Die Steckdose muss vorschriftsmäßig geerdet sein.

ZUBEHÖR

Treibteller: Treibteller von der richtigen Größe aussuchen und darauf achten, dass es nicht beschädigt ist.

Reinigungsscheiben (Pads): geeignete Reinigungsscheibe für die vorgesehene Arbeit wählen. Die verwendete Reinigungsscheibe muss sauber sein und sich in gutem Zustand befinden.

Bürste: Bürste je nach Reinigungsaufgabe aussuchen und darauf achten, dass sie sich in gutem Zustand befindet.

Montage des Zubehörs:

ACHTUNG! Zubehör immer nur bei ausgestecktem Netzkabel montieren!

Um das Zubehör zu montieren, Deichsel mit dem Verstellhebel in senkrechte Stellung bringen, Maschine kippen und auf Handgriff legen. Die Aussparungen vom Flansch des Zubehörs (Treibteller, Bürste usw.) in den Mitnehmer setzen und gegen den Uhrzeigersinn drehen, um es zu blockieren. Die Maschine wieder in senkrechte Lage stellen.

ARBEITSSTELLUNG des HANDGRIFFS

Durch Ziehen des rechten Hebels (2) die Neigung der Deichsel in Arbeitsstellung bringen. Die Position des Handgriffs befindet sich dabei ca. auf Hüfthöhe.

MASCHINE STARTEN

Maschine an das Stromnetz anschließen. Ist die Deichsel in richtiger Arbeitsstellung Entriegelungsknopf (6) drücken und mit einem der Hebel (1) unter den Handgriffen die Maschine einschalten. Die Maschine schaltet aus, sobald beide Einschalthebel nicht mehr betätigt werden.

BEDIENUNG

Ist die Maschine eingeschaltet, kann die Maschine durch leichtes Auf- und Abwippen der Deichsel halbkreisförmig bewegt werden.

Die Maschine schwenkt nach links, wenn die Deichsel mit dem Handgriff leicht nach unten gedrückt wird.

Die Maschine schwenkt nach rechts, wenn die Deichsel mit dem Handgriff leicht nach oben gehoben wird.

Die Maschine schwenkt weder nach links noch nach rechts, wenn die Deichsel sich in einer bestimmten Arbeitsposition befindet. Diese Position ist je nach Bodenbeschaffenheit unterschiedlich und kann nur durch Versuche ermittelt werden.

ACHTUNG! Maschine sollte immer in Bewegung sein. Durch längeres Arbeiten auf der gleichen Stelle könnten nicht mehr gut zu machende Schäden am Bodenbelag entstehen!

Drehzahl erhöhen

Damit die Maschine mit doppelter Drehzahl läuft, Taster (7) am Kabelanschlussgehäuse bei laufender Maschine drücken. Bevor auf die höhere Drehzahl umgeschaltet wird, überprüfen, ob der verwendete Pad für diese Drehzahl geeignet ist. Die Drehzahl kann wieder verringert werden, indem die Maschine ausgeschaltet und neu eingeschaltet wird.

Grundsätzlich gibt es keinen Unterschied ob die Maschine mit hoher oder niederer Drehzahl geführt werden muss. Zu beachten ist allerdings, dass durch die hohe Drehzahl die Maschine auf Deichselbewegungen schneller reagiert. Dementsprechend müssen diese Bewegungen vorsichtiger erfolgen.

LAUGENTANK

Den Laugentank mit einem Gemisch von Wasser und Reinigungsmittel füllen. Durch Ziehen des linken Hebels (3) am Handgriff die Reinigungslösung gleichmäßig auf die Bodenfläche auftragen.

AUFBEWAHRUNG DER MASCHINE

- Zubehör nach Gebrauch der Maschine immer abmontieren. Das Zubehör erleidet Schaden, wenn Bürsten, Pads usw. längere Zeit mit dem Gewicht der Maschine belastet werden.
- Netzkabel sachgerecht auf Kabelhalterung (4) aufwickeln.
- Maschine und Zubehör mit feuchtem Tuch von Schmutz und Chemieresten reinigen.
- Maschine auf Beschädigungen überprüfen und an einem trockenen Platz abstellen.
- Laugentank abnehmen und nicht gebrauchte Reinigungslösung vorschriftsmäßig entsorgen. Den Laugentank mit klarem Wasser durchspülen und an einem vor Frost sicheren Ort aufbewahren.

ACHTUNG:

- Nie die Maschine mit montiertem Zubehör abstellen
- Die Maschine nur im gereinigten Zustand aufbewahren

Reparaturen – Ersatzteile – Zubehör: Für jeglichen Bedarf empfehlen wir den zuständigen Fachhandel, der über Original-Ersatzteile verfügt. Notwendige Reparaturen dürfen nur von einem ermächtigten Fachbetrieb durchgeführt werden.

Die Angaben in dieser Broschüre sind Richtwerte und können jederzeit ohne Vorankündigung geändert werden.

ESPAÑOL

ADVERTENCIAS

Para un empleo correcto y seguro de la máquina, aconsejamos leer y respetar las advertencias y los consejos que siguen. Conserve estas instrucciones para su uso posterior o para propietarios ulteriores.

- 1) Antes de emplear la máquina verificar que esté completa. En caso de duda, no utilizarla y hacerla revisar por un centro de asistencia autorizado.
- 2) Mantener fuera del alcance de los niños el embalaje. Podría ser una fuente de peligro.
- 3) Esta máquina no puede ser utilizada por personas (niños incluidos) con capacidades psíquicas, sensoriales o mentales reducidas o por personas sin experiencia o conocimientos, excepto cuando una persona responsable de su seguridad les controla o les instruya como utilizarla.
- 4) Los niños tienen que ser controlados para asegurarse que no jueguen con la máquina.
- 5) Verificar si la tensión indicada en la ficha técnica coincide con la tensión de la red de alimentación.

- 6) Antes de empezar,
 - ◇ Comprobar la seguridad operativa de la máquina.
 - ◇ Comprobar que el cable de la red (6) esté en buen estado, en caso de necesidad contactar con un centro de asistencia para hacerlo sustituir.
- 7) El cable de alimentación (6)
 - ◇ Tiene que hallarse siempre en perfectas condiciones. En caso de que tenga daños tiene que ser sustituido por otro idéntico, por personal cualificado.
 - ◇ Prestar atención mientras se trabaja de no pasar con la máquina sobre el cable (6) : los cepillos o discos pueden dañarlo durante su rotación.
 - ◇ En caso de ser necesario emplear prolongaciones, verificar si tienen las mismas características técnicas y de aislamiento que el cable original. Proteger las conexiones de la humedad.
- 8) Siempre desenchufar el cable de la toma de corriente al limpiar, revisar o reparar la máquina y al cambiar los accesorios.
- 9) Después del empleo, desconectar y desenchufar la máquina sin tirar del cable.
- 10) En caso de mal funcionamiento, siempre desenchufar la máquina y hacerla revisar por un técnico autorizado para la asistencia que empleará solamente repuestos originales.
- 11) Esta máquina debe ser utilizada solamente para la función para la que fue fabricada. El fabricante no se hará cargo de eventuales daños ocasionados por un empleo incorrecto.
- 12) No utilizar la máquina para limpiar en el exterior
- 13) La máquina no es adecuada para eliminar o funcionar en presencia de líquidos explosivos, gases peligrosos, materiales inflamables y/o polvos nocivos para la salud.
- 14) El operador debe asegurarse de que ninguna persona no autorizada trabaje con la máquina.
- 15) Solamente las personas que han recibido formación sobre el funcionamiento de la máquina y que conocen los riesgos pueden accionar, revisar y reparar la máquina.
- 16) Todas las modificaciones y cambios que se efectúen en la máquina sin autorización del fabricante excluirán automáticamente la responsabilidad del mismo.
- 17) Esta máquina ha sido construida para emplearse con accesorios (discos porta pad, cepillos, pads, etc.) recomendados por el fabricante. El empleo de accesorios no recomendados puede perjudicar el buen funcionamiento de la máquina. El fabricante no se responsabiliza de los daños debidos al uso indebido; el riesgo correrá única y exclusivamente a cargo del usuario.

INSTRUCCIONES DE UTILIZACIÓN

Conexión eléctrica

La máquina está provista de un cable con enchufe con toma de tierra. Antes de conectarla, comprobar que la tensión de la red coincide con aquella mencionada sobre la máquina y que la red tenga una adecuada toma de tierra.

Controlar antes de utilizarla.

ACCESORIOS

Disco porta pad asegúrense que el disco tenga las dimensiones correctas y que la base no tenga daños.

Pads asegúrense que el pad tenga las dimensiones correctas, esté limpio y en buenas condiciones.

Cepillo Seleccionar el tipo correcto según el trabajo asegurarse que esté limpio y en buenas condiciones.

Montaje accesorios

Siempre desconectar la máquina de la red antes de montar los accesorios. Colocarla acostada para poder acceder al enganche del accesorio. Colocar el accesorio en la escotadura prevista y girar en sentido contrario a las agujas de un reloj.

Colocar la máquina de nuevo en posición vertical.

POSICIÓN DE TRABAJO

Utilizando las manecillas (3) de graduación del timón, colocarlo a la altura más cómoda para manejarlo, aproximadamente a altura del cinturón.

PUESTA EN SERVICIO

Conectar el cable a la red. La máquina, puesta en posición de trabajo, se arranca apretando el desbloqueo (1) y tirando de la palanca interruptor (2) hacia arriba. El cepillo empieza a girar.

Para continuar a trabajar, mantener la palanca interruptor (2) en la misma posición.

Al soltar la palanca (2), se detiene el cepillo.

OPERACIÓN

La máquina arranca tirando de la palanca, se tiene que describir semicírculos : bajando ligeramente el timón la máquina se desplaza hacia la izquierda, subiéndolo ligeramente, la máquina se desplaza hacia la derecha.

Atención : hay que efectuar estos movimientos muy graduales para que la máquina pueda responder mejor.

Manteniendo el timón en equilibrio, la máquina permanece inmóvil.

Atención : manteniendo la máquina trabajando en el mismo lugar, se pueden producir daños en el revestimiento del suelo!

CAMBIO DE VELOCIDAD (sólo en version TS)

Con la máquina en marcha, apretar el interruptor (7) de la empuñadura y la máquina trabajará a doble velocidad. Antes de pasar a la doble velocidad, asegurarse que los accesorios sean idóneos a 380 rpm. La reducción de la velocidad se obtiene soltando el interruptor y poniendo de nuevo en marcha la máquina.

Las operaciones a alta velocidad son idénticas a las de a baja velocidad. Hay que prestar mayor atención a los movimientos que tienen que ser más suaves y controlados porque el cepillo gira muy de prisa.

Depósito de detergente

Llenar con una solución de agua y detergente neutro a baja producción de espuma.

Tirar la palanca dosificadora (4) y distribuir el detergente de modo regular sobre la superficie.

RETIRAR LA MÁQUINA

- Desconectar y desenchufar la máquina. Desmontar todos los accesorios empleados para evitar que se deformen por el peso de la máquina, esta deformación podría causar un funcionamiento irregular de la máquina
- Limpiar y enrollar correctamente el cable de la red (6).
- Limpiar la máquina y los accesorios para evitar que residuos de los productos químicos puedan dañar la máquina o los accesorios.
- Asegurarse que la máquina y sobre todo el cable estén en perfectas condiciones antes de retirarla y guardarla en un lugar seco.
- Desmontar los accesorios y lavarlos después de haber empleado productos químicos.

No hay que

- retirar la máquina con los accesorios montados
- retirar la máquina sin haberla limpiado.

Reparaciones – repuestos – accesorios. Para cada exigencia contactar con un centro de asistencia y exigir que utilicen repuestos originales. Las reparaciones a la empuñadura tienen que ser efectuadas siempre en un centro autorizado.

La información contenida en este documento es indicativa y se puede modificar en cualquier momento sin previo aviso.

NEDERLANDS

WAARSCHUWINGEN

Lees deze gebruiksaanwijzing zorgvuldig door, voordat u uw apparaat in gebruik neemt. Volg de aanwijzingen correct op. Bewaar deze handleiding voor een eventueel latere gebruiker.

- 1) Controleer, wanneer u de machine uitpakt, of alle onderdelen aanwezig en in goede staat zijn. Indien dit niet het geval is, gelieve de machine dan niet te gebruiken en contact op te nemen met uw vakman.
- 2) De verpakking kan gevaarlijk zijn en mag niet binnen het bereik van kinderen gelaten worden.
- 3) Dit toestel mag niet gebruikt worden door personen (kinderen inbegrepen) met beperkte psychische, sensoriele of mentale capaciteiten, of door personen die niet over de nodige ervaring of kennis beschikken, tenzij een persoon, verantwoordelijk voor hun veiligheid hen controleert of hen leert hoe het toestel te bedienen.
- 4) Kinderen moeten op een veilige afstand worden gehouden, tijdens het gebruik en worden verhinderd met het toestel te spelen.
- 5) **Alvorens de machine op het stroomnet aan te sluiten**, controleer of de technische gegevens overeenstemmen met de aanwezige stroomvoorzieningen.
- 6) **Voor elk gebruik :**
 - ◇ Controleer de veiligheid van de machine
 - ◇ Controleer in het bijzonder de kabel (6) op beschadigingen, in dergelijk geval contact opnemen met uw vakman
- 7) De **elektrische kabel** (6) moet altijd in perfecte staat zijn, eventuele vervanging mag uitsluitend door een vakman gebeuren. Steeds hetzelfde kabeltype gebruiken.
 - ◇ Tijdens het gebruik vermijden dat de kabel (6) in contact komt met de borstels om een eventueel gevaarlijke situatie te vermijden.
 - ◇ Bij het gebruik van verlengkabels moeten deze altijd minstens dezelfde kenmerken hebben, de verbindingen moeten altijd waterdicht zijn.
- 8) Haal steeds de stekker uit de contactdoos alvorens aan te vangen met het vervangen van accessoires, verrichten van onderhoud, reparatie of reiniging van de machine.
- 9) Na het gebruik: het toestel uitschakelen, de stekker uit de contactdoos verwijderen, zonder aan de kabel te trekken.
- 10) **Indien de machine niet goed werkt of er een defect optreedt**, onmiddellijk de stekker uit de contactdoos verwijderen. Richt u tot een officiële dealer en vraag steeds originele onderdelen te gebruiken.

- 11) Voor schade veroorzaakt door gebruik waarvoor het toestel niet ontworpen werd, kan de fabrikant niet aansprakelijk gesteld worden.
- 12) Dit toestel is niet geschikt om in open lucht te gebruiken.
- 13) Dit toestel is niet geschikt voor het verwijderen van of het gebruik in aanwezigheid van volgende materialen: explosiegevaarlijke vloeistoffen, gevaarlijke gassen, ontvlambare materialen, voor de gezondheid gevaarlijke stoffen.
- 14) De verantwoordelijke persoon moet zich ervan verzekeren dat er niet zonder toestemming met de machine gewerkt wordt.
- 15) Alleen de personen die opgeleid zijn om met de machine te werken en die alle risico's kennen mogen de machine bedienen, onderhouden en repareren.
- 16) Alle wijzigingen aan de machine die zonder de uitdrukkelijke toestemming van de fabrikant zijn aangebracht, sluiten onmiddellijk de aansprakelijkheid van de fabrikant uit.
- 17) Dit model is ontwikkeld voor het gebruik van door de fabrikant aangeraden toebehoren (padhouder, borstels, pads, enz.). Het gebruik van andere accessoires kan de correcte werking in het gedrang brengen en eventueel schade berokkenen aan de machine. De fabrikant is niet verantwoordelijk voor dergelijke schade.

GEBRUIKSAANWIJZING

Elektrische aansluiting

De machine wordt geleverd, voorzien van een gearde kabelstekker. Alvorens de machine op de stroom aan te sluiten, controleer of de technische gegevens overeenstemmen met de aanwezige stroomvoorzieningen en of deze een correct werkende aarding hebben.

Controleer vóór elk gebruik

TOEBEHOREN

PADHOUDER controleer of de padhouder de juiste afmetingen heeft en of de pad-zijde niet beschadigd is.

Pads controleer of de pad van het juiste type is voor de uit te voeren werkzaamheden. Voor een optimaal resultaat steeds schone pads gebruiken.

Borstels controleer of de borstel van het juiste type is voor de uit te voeren werkzaamheden.

Voor een optimaal resultaat steeds schone borstels gebruiken.

Montage toebehoren

Steeds volgens de veiligheidsnorm de stekker uit de contactdoos halen. Plaats de handgreep vertikaal, toestel kantelen en op de handgreep leggen. Borstel of padhouder in de voorziene uitsparing plaatsen en naar links draaien tot deze vast zit.

De machine rechtop zetten.

Gebruik van de machine

Handgreep in de correcte werkstand zetten, ongeveer op heuphoogte, door aan de hendel (3) te trekken en de handgreep te bewegen.

Werking

In de correcte werkstand, stekker in de contactdoos, de machine aanzetten door eerst de veiligheidsgrendels (1) in te duwen en dan de hendel (2) onder de handgreep in te drukken.

Tijdens het gebruik deze schakelaar (2) ingedrukt houden.

Door de schakelaar (2) los te laten stopt de machine.

Besturing

Na het opstarten van de machine, halve cirkelbewegingen maken, door de handgreep licht op- en neer te bewegen.

Door de handgreep iets naar beneden te duwen, zal de machine naar links bewegen.

Door de handgreep iets omhoog te trekken, zal de machine naar rechts bewegen.

Voorzichtig: rustige bewegingen zorgen ervoor dat de machine perfect bestuurd kan worden.

Om de machine **op één plaats** te laten werken, volstaat het de handgreep in de startpositie te houden

Opmerking: in dit geval is het risico groot de vloeroppervlakte te beschadigen.

Toerental verhogen (TS model)

De toets (7) op de achterkant van de handgreep inschakelen, de machine verdubbelt zo het toerental.

OPGELET: op voorhand nagaan of het aangebrachte accessoire geschikt is voor een toerental van 308 rpm.

Om van toerental te veranderen de machine uitschakelen, bij het opnieuw opstarten begint de machine altijd in het lage toerental.

De werking is identiek bij hoog als bij laag toerental, de bewegingen moeten wel nog preciezer uitgevoerd worden omdat het hoge toerental een grote invloed heeft.

TANK

De tank vullen met water en neutraal, niet schuimend reinigingsmiddel.

Het reinigingsmiddel verdelen door aan de doseerhendel (4) te trekken.

NA HET GEBRUIK – OPBERGEN VAN DE MACHINE

- Elk gebruikt accessoire verwijderen om te voorkomen dat het gewicht van de machine deze vervormd.
- De kabel (6) reinigen en correct opwickelen: over de handgreep – onder de haak. De machine en het accessoire reinigen om te voorkomen dat de chemische middelen deze aantasten.
- De machine en vooral de kabel volledig nakijken, indien alles in perfecte staat, de machine opbergen in een droge ruimte.
- Het accessoire reinigen en opbergen

NOOIT

- De machine opbergen zonder eerst het accessoire te verwijderen.
- Het accessoire opbergen zonder het te reinigen.

Reparaties – onderdelen – accessoires. In voorkomende gevallen, richt u steeds tot een vakman en eis originele onderdelen. Onderhoud of reparaties dienen door een officiële dealer uitgevoerd te worden.

De gegevens in deze handleiding zijn indicatief en kunnen zonder voorafgaande kennisgeving gewijzigd worden.