



MANUAL DE USO Y MANTENIMIENTO SERIE **PUMA**

1. SECCIÓN INFORMATIVA

1.1	Prólogo.....	4
1.2	Identificación de las partes principales	Errore. Il segnalibro non è definito.
1.3	Partes opcionales.....	Errore. Il segnalibro non è definito.
1.4	Datos de identificación del fabricante.....	8
1.5	Placa de identificación.....	8
1.6	Usos previstos.....	8
1.7	Condiciones ambientales permitidas	8
1.8	Nivel de ruido.....	9
1.9	Datos técnicos.....	Errore. Il segnalibro non è definito.
1.10	Garantía.....	12
2.1	Información sobre seguridad.....	13
2.2	Prescripciones de seguridad.....	14
2.3	Etiquetas y símbolos de seguridad.....	16
2.4	Riesgos restantes.....	17
2.5	Directivas de aplicación.....	18
3.1	Movilización.....	19
3.2	Desembalaje.....	20
3.3	Instalación.....	21
4.1	Descripción de los mandos	Errore. Il segnalibro non è definito.
4.2	Ciclo de trabajo.....	Errore. Il segnalibro non è definito.
4.3	Limpieza del filtro.....	Errore. Il segnalibro non è definito.
4.4	Vaciado del contenedor.....	Errore. Il segnalibro non è definito.
4.5	Introducción y bloqueo del contenedor de detritos.....	Errore. Il segnalibro non è definito.
5.1	Notas informativas.....	31
5.2	Normas de seguridad generales.....	32
5.3	Sustitución del filtro.....	34
5.4	Sustitución de los cartuchos filtrantes en el sistema de limpieza C.C.A. (donde está previsto).....	36
5.5	Sustitución del filtro H (donde esté previsto).....	38
5.6	Si algo no funciona.....	40
5.7	Desguace.....	40



1. SECCIÓN INFORMATIVA



Este manual es parte integrante del aspirador. Leer atentamente este manual y los anexos del suministro. El conocimiento de las instrucciones contenidas es indispensable para usar el aspirador y realizar el mantenimiento en condiciones de seguridad.

IMPORTANTE - El término y el logotipo DEPURECO que figuran en este documento se refieren y son propiedad de **DEPURECO INDUSTRIAL VACUUMS S.r.l.**

Este documento es de propiedad exclusiva de DEPURECO S.r.l. Por tanto, está prohibida su reproducción por cualquier medio (gráfico, informático, etc.), parcial o total, sin la autorización de la Dirección de la Empresa.

1.1 Prólogo

Estimado Cliente

Gracias por haber escogido DEPURECO, le felicitamos por haber elegido un aspirador DEPURECO de la serie TX

Hemos preparado este manual para que pueda apreciar plenamente la calidad de esta máquina.

Le recomendamos leerlo por completo antes del primer uso.

Este manual contiene informaciones, consejos y advertencias importantes para el uso del aspirador, que le ayudarán a aprovechar al máximo las cualidades técnicas de su máquina.

Se recomienda leer atentamente las advertencias, las indicaciones y los mensajes precedidos por los siguientes símbolos:



Para la seguridad de las personas



Para la integridad del aspirador



Para la protección del medio ambiente



Este aspirador ha sido diseñado para la aspiración de polvos y residuos de elaboración.

El material aspirado por gravedad tiende a depositarse en el fondo del contenedor, las partículas de polvo más finas, contenidas en la mezcla, se

depositarán sobre la superficie filtrante, en el interior de la cámara filtrante.

Este manual describe los siguientes modelos:

PUMA

El aspirador está equipado con los siguientes filtros:

- FILTRO M (P11718)
- FILTRO M TEFLONADO (P11719)
- FILTRO M ANTIESTÁTICO (P11847)
- FILTRO NOMEX (P11840)

- CARTUCHO FILTRO H (donde está previsto)(P09868)
- CARTUCHO PARA SISTEMA DE LIMPIEZA C.C.A. (donde está previsto)(P09577)

Este manual contiene todas las informaciones necesarias para el uso y el mantenimiento de su aspirador.

Este modelo específico ha sido sometido a una prueba rigurosa para garantizar la máxima fiabilidad; un buen mantenimiento y la atención durante el uso contribuirán al buen funcionamiento y a la duración del aparato.

El presente manual es parte integrante del aspirador y debe acompañarlo hasta el momento de su desguace.

En caso de extravío o deterioro deberá solicitar una copia sustitutiva a DEPURECO INDUSTRIAL VACUUMS S.r.l. (a continuación denominada simplemente DEPURECO).

Las informaciones técnicas contenidas en este manual son propiedad de DEPURECO y deben considerarse de carácter confidencial.

La reproducción, incluso parcial, del diseño gráfico, del texto y de las ilustraciones está prohibida por la ley.

Algunos detalles representados en las ilustraciones presentes en este manual podrían ser diferentes de los de su aspirador, ya que algunos componentes podrían haber sido omitidos para garantizar la máxima claridad de las ilustraciones.

Para facilitar la consulta, este manual está subdividido en secciones que se pueden identificar mediante símbolos gráficos específicos.



Los temas tratados en este manual son aquellos requeridos expresamente por la Directiva de Máquinas 2006/42/ CE, y los datos técnicos suministrados provienen del expediente técnico archivado en la sede de DEPURECO.

Con respecto al Reglamento 1907/2006/CE (REACH), DEPURECO declara que en sus productos no hay ninguna de las sustancias denominadas sustancias extremadamente preocupantes (SEP) que figuran en la lista de sustancias candidatas.

El presente manual debe conservarse en un lugar accesible a todo el personal encargado del funcionamiento y del mantenimiento del aspirador.

Para cualquier controversia, será competente el Tribunal de Turín (Italia).



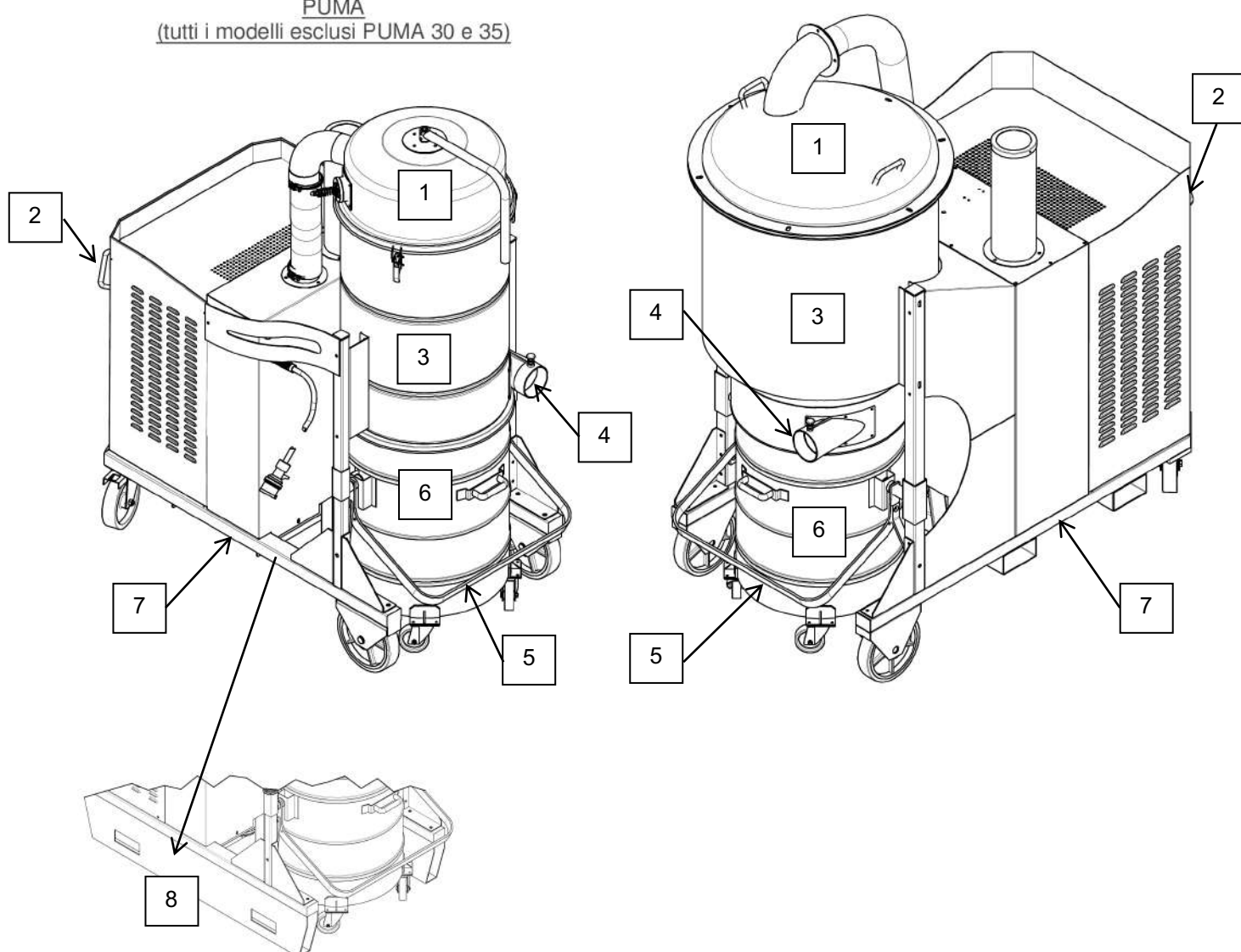
Este manual es parte integrante del aspirador. Leer atentamente este manual y los anexos del suministro. El conocimiento de las instrucciones contenidas es indispensable para usar el aspirador y realizar el mantenimiento en condiciones de seguridad.

1.2 Identificazione delle parti principali



PUMA 30 e PUMA 35

PUMA (tutti i modelli esclusi PUMA 30 e 35)



1. Cabezal aspirador
2. Manijas para el desplazamiento
3. Cámara filtrante
4. Boca de aspiración
5. Manilla para desenganchar el contenedor
6. Contenedor de recogida de residuos
7. Bastidor Puma con ruedas
8. Bastidor con base "FIX" (donde esté previsto)



1.3 Partes opcionales

En base a la aplicación del aspirador, en DEPURECO se encuentra disponible una amplia gama de accesorios opcionales.

1.4 Datos de identificación del fabricante

DEPURECO INDUSTRIAL VACUUMS S.r.l.

Corso Europa 609 - 10088 Volpiano (TO) - ITALIA

tel. +39 011 98 59 117 - fax +39 011 98 59 326 | P.I. 02258610357

correo electrónico: depureco@depureco.com - website: www.depureco.com

1.5 Placa de identificación

En cualquier comunicación con el fabricante o el revendedor, se deben citar los datos que figuran en la placa de datos del aspirador.



1.6 Usos previstos

Este modelo de aspirador ha sido diseñado, fabricado y protegido para un exclusivo uso industrial profesional de aspiración de virutas secas y/o mojadas, no inflamables y no nocivas. Cualquier uso distinto del mencionado se considera **IMPROPRIO**.

1.7 Condiciones ambientales permitidas

Para garantizar el correcto funcionamiento, el aspirador debe colocarse en un lugar protegido de los agentes atmosféricos (lluvia, granizo, nieve, niebla, polvo en suspensión, etc.) con una temperatura ambiente comprendida entre los 5 °C y los 45 °C y con humedad no superior al 70 %.

El ambiente de trabajo debe ser limpio, suficientemente luminoso y sin atmósfera potencialmente explosiva.



1.8 Nivel de ruido

Las pruebas de fonometría efectuadas en este modelo específico de aspirador muestran un nivel de presión acústica de

PUMA 10
PUMA 12
PUMA 15 P
PUMA 15 S
PUMA 18
PUMA 20

74 dB(A)

PUMA 30 P
PUMA 30 S
PUMA 35 P
PUMA 35 S

78 dB(A)



¡ATENCIÓN!

Para niveles de presión acústica superiores a 85 dB(A), los trabajadores deben protegerse con equipos de protección individual (EPI) como, por ejemplo, protecciones acústicas individuales homologadas.



En dichas condiciones, se debe proporcionar a los trabajadores capacitación e información sobre los riesgos derivados de la exposición al ruido.

1.9 Datos técnicos



	U.M.	PUMA 10	PUMA 12	PUMA 15P	PUMA 15S	PUMA 18
Peso*	[Kg]	310	340	350		370
Peso con base FIX*	[Kg]	340	-	-	390	-
Dimensiones totales**	[mm]	850 x 1550 x 1980				
Tensión / Frecuencia	[V]- [Hz]	400 - 50/60				
Potencia	[KW - HP]	7,5 - 10	8,5 - 12	11 - 15		12,5 - 18
Depresión máxima	[mbar]	310	420	350	480	420
Depresión continua	[mbar]	270	200	250	440	290
Caudal de aire	[m³/h]	730	1050	1120	550	1120
Superficie filtro M	[m²]	4,5				
Superficie cartuchos SP (donde está previsto)	[m²]	12				
Superficie filtro H (donde esté previsto)	[m²]	11				
Ruido	[dB-A]	74				
Capacidad contenedor	[L]	175				



	U.M.	PUMA 20	PUMA 30 P	PUMA 30 S	PUMA 35 P	PUMA 35 P
Peso*	[Kg]	-	600		760	
Peso con base FIX*	[Kg]	420	-			
Dimensiones totales**	[mm]	850 x 1590 x 1930	1050 x 1950 x 2300			
Tensión / Frecuencia	[V]- [Hz]	400 -50/60				
Potencia	[KW - HP]	15 - 20	20 - 28		25 - 34	
Depresión máxima	[mbar]	410	320	600	450	550
Depresión continua	[mbar]	350	250	460	320	445
Caudal de aire	[m³/h]	1050	1980	1100	2100	1130
Superficie filtro M	[m²]	-	11			
Superficie cartuchos SP (donde está previsto)	[m²]	12	18			
Superficie filtro H (donde esté previsto)	[m²]	11				
Ruido	[dB-A]	74	78			
Capacidad contenedor	[L]	175				

(*) peso sin embalaje - peso del embalaje = 18 kg

(**) dimensiones máquina sin embalaje



1.10 Garantía

DEPURECO garantiza este modelo de aspirador durante un período de 12 meses desde la fecha de compra indicada en el comprobante fiscal al momento de la entrega del producto.

La garantía pierde validez en caso de que el aspirador sea reparado por terceros no autorizados o que se utilicen equipos, accesorios o componentes no suministrados o no autorizados por DEPURECO o si se comprueba que se ha quitado el número de matrícula (durante el período de garantía).

DEPURECO se compromete a reparar o sustituir gratuitamente las partes o los componentes que presenten defectos de fabricación dentro del periodo de garantía.

La reparación se realiza exclusivamente en nuestra sede o en el Centro de Asistencia que indiquemos y debe enviarse libre de porte (gastos de transporte a cargo del usuario, salvo que se acuerde de otro modo).

La garantía no incluye la limpieza de las piezas que funcionen.

El comprobante fiscal de compra debe presentarse al personal técnico autorizado que efectuará la reparación o debe acompañar al aspirador en el envío.

Los defectos no claramente atribuidos al material o a la fabricación se examinarán exclusivamente en nuestra sede o en el Centro de Asistencia Técnica que indiquemos.

Si la reclamación fuese injustificada, todos los gastos de reparación o sustitución de piezas correrán por cuenta del comprador.

Están excluidos de la garantía: los daños accidentales que se produzcan durante el transporte, por descuido o tratamiento inadecuado, por uso impropio o no conforme a las advertencias que figuran en el presente manual o que deriven de fenómenos que no dependan del uso/funcionamiento normal del aspirador.

DEPURECO declina cualquier responsabilidad por posibles daños a personas o cosas, causados por un uso inadecuado o imperfecto del aspirador.

Para cualquier controversia, será competente el Tribunal de Turín (Italia).



Para disfrutar de la garantía es necesario: visitar la página web www.depureco.com o bien fotocopiar el correspondiente módulo situado en la última página de este manual, compilarlo por completo (mejor si es en letra mayúscula), y enviarlo a través de fax a Depureco al número + 39 011 98 59 117



¡En caso de dudas no haga interpretaciones! ¡Póngase inmediatamente en contacto con su distribuidor habitual!



2. SECCIÓN SEGURIDAD

2.1 Información sobre seguridad



En conformidad con el DL n.º 81/08 y modificaciones e integraciones posteriores, el Responsable de la Seguridad tiene la obligación de capacitar, informar y formar a los trabajadores sobre los riesgos relacionados con el uso del aspirador, para que sean capaces de proteger su incolumidad y la de los demás.

El incumplimiento de las normas o precauciones básicas de seguridad podría causar accidentes durante el uso, el mantenimiento y la reparación del aspirador. A menudo, un accidente puede evitarse si se reconocen las posibles situaciones de peligro antes de que se produzcan. Una capacitación adecuada es el requisito fundamental para tal fin.

DEPURECO no puede ser considerada, en ningún caso, responsable de accidentes o daños ocasionados por el uso del aspirador por parte de personal que no haya sido adecuadamente capacitado o que realice un uso impropio del mismo, ni del incumplimiento, incluso parcial, de las normas de prevención de accidentes y de los procedimientos de intervención incluidos en este manual.

Las precauciones de seguridad y las advertencias se indican en este manual y en el producto mismo. Si no se presta atención a estos mensajes de peligro, el operador puede incurrir en accidentes con graves consecuencias para sí mismo y para otras personas.

Los mensajes de seguridad están marcados con los siguientes símbolos:



¡ATENCIÓN!

Si no se respetan estos mensajes, se podrían causar daños al operador.



¡ATENCIÓN!

Si no se respetan estos mensajes, se podrían causar daños al aspirador



¡ATENCIÓN! Si no se respetan estos mensajes, se podrían causar daños al ambiente



DEPURECO diseña y realiza con atención los aparatos y sus accesorios, además, identifica y compensa todos los posibles riesgos relacionados con el uso. En caso de que se utilicen herramientas, procedimientos, métodos o técnicas de trabajo no explícitamente previstos por DEPURECO, deberá asegurarse previamente que no haya peligros para sí mismo ni para los demás; en estos casos, se excluye cualquier responsabilidad de DEPURECO.



Utilice solamente recambios originales Depureco.

Depureco no se responsabiliza del uso de recambios no originales.

2.2 Prescripciones de seguridad



¡ATENCIÓN!

Las indicaciones que figuran a continuación desempeñan una función importante para protegerse completamente de todos los peligros a los que se puede incurrir cuando se trabaja con el aspirador. De todos modos, las mismas deberán combinarse con la idoneidad y el sentido común del operador, para completar el cuadro general de una adecuada prevención de accidentes.

En cada sección se enumeran prescripciones de seguridad adicionales específicas para las distintas operaciones.

¡PRECAUCIÓN!

- El uso de este aspirador debe ser realizado por personas adultas adecuadamente capacitadas.
- Este aspirador es adecuado para uso industrial, por ejemplo: fábricas, depósitos, talleres.
- Realice la conexión eléctrica en una red con puesta a tierra eficaz.
- Bloquear siempre el aspirador, mediante el adecuado bloqueo colocado en la rueda giratoria, durante las operaciones de aspiración.
- Este aspirador no está previsto para ser utilizado en ambientes corrosivos o explosivos.



-
- Mantenga el aspirador limpio y libre de materiales extraños como residuos, aceite, herramientas y otros objetos que puedan dañar el funcionamiento del aparato o causar daños a las personas.

- éter y alcohol para la limpieza.
- Evite el contacto prolongado con disolventes y la inhalación de sus vapores.
- Evite el uso del aparato cerca de llamas libres o fuentes de calor; asegúrese de que la ventilación sea adecuada.
- Nunca utilice el aspirador sin filtro.
- No aspire colillas de cigarrillo encendidas, ya que podrían incendiar el filtro.
- No aspire gasolina ni líquidos inflamables en general.
- Asegúrese de que todos los resguardos y las protecciones estén en su lugar y que todos los dispositivos de seguridad estén presentes y que funcionen.
- No utilice prendas de vestir sueltas o colgantes, tales como corbatas, bufandas o prendas rotas que puedan enredarse o ser atrapadas por el aspirador.
- No abra el contenedor de recogida de residuos con el aspirador en funcionamiento.
- No está permitido utilizar alargadores, dispositivos de conexión de acoplamiento ni adaptadores.
- No está permitido el uso del aspirador en máquinas operadoras.
- Está prohibido subir sobre el aspirador.
- No toque cables eléctricos, interruptores, botones, etc., con las manos mojadas.
- Controlar periódicamente la integridad del cable de alimentación.
- Durante el uso del aspirador industrial, algunos componentes (borne motor, particularmente el cuerpo del motor) pueden alcanzar temperaturas elevadas.
- Durante las operaciones de restablecimiento de las condiciones de trabajo originales, el personal encargado debe comprobar que al final del procedimiento operativo se garanticen nuevamente las condiciones operativas de seguridad del aspirador y en particular de los dispositivos de seguridad y los resguardos de protección afectados por la operación.
- En caso de que el Cliente instale en el aspirador alguna pieza no suministrada por DEPURECO, se debe comprobar que se mantengan las condiciones de seguridad requeridas por la Directiva de Máquinas 2006/42/ CE. De todos modos, DEPURECO no se responsabiliza de los inconvenientes que pueda ocasionar el uso de dicha pieza.
- Los daños estructurales, las modificaciones, las alteraciones o las reparaciones inadecuadas pueden modificar las capacidades de protección del aspirador, lo que anula esta certificación y exime a DEPURECO de cualquier responsabilidad.
- El presente manual debe estar siempre al alcance de la mano, para poder consultarlo sobre el ciclo de trabajo previsto o en caso de dudas.
- Si se extraviase o dañase, se debe solicitar una copia sustitutiva a DEPURECO.





¡ATENCIÓN!

Este aspirador podría contener polvo nocivo para la salud.

Los procedimientos de vaciado y mantenimiento, incluyendo la eliminación de los contenedores de recogida de polvo, deben ser realizados exclusivamente por personal especializado, quienes deberán utilizar equipos de protección adecuados.

No accione nunca el aspirador sin un sistema de filtración completo.

2.3 Etiquetas y símbolos de seguridad

En el aspirador y en el embalaje se han aplicado etiquetas con símbolos o mensajes de seguridad. En estas páginas se indica su ubicación exacta y el tipo del peligro.



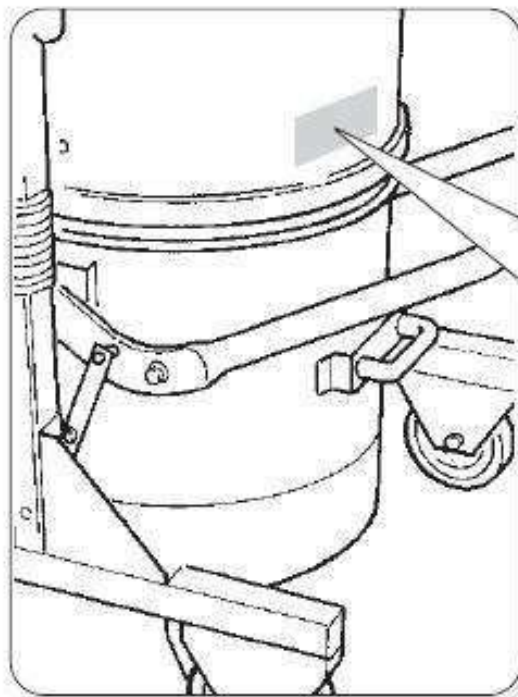
¡Atención!

Asegurarse que todos los mensajes de seguridad sean legibles.

Limpiarlos usando un paño, agua y jabón. No usar solventes, nafta o gasolina.

Sustituir las placas dañadas solicitándolas a DEPURECO.

Si una placa se encuentra en una pieza que se debe cambiar, asegúrese que en la pieza nueva se aplique una nueva placa.



¡Atención!

Peligro de aplastamiento de los miembros superiores durante la fase de introducción y bloqueo del contenedor de residuos bajo el aspirador.

No introduzca nunca las manos entre el aspirador y el contenedor de residuos durante la fase de introducción y bloqueo del contenedor de residuos bajo el aspirador.

Efectúe la operación de bloqueo del contenedor moviendo la palanca correspondiente con



¡Atención!

Leer atentamente el manual de uso y mantenimiento antes de usar el aspirador o realizar operaciones de mantenimiento



Leer atentamente las instrucciones contenidas en el embalaje antes de mover el aspirador

2.4 Riesgos restantes

DEPURECO recomienda respetar escrupulosamente las instrucciones, procedimientos y recomendaciones incluidas en este manual y las normas de seguridad vigentes. Además, DEPURECO recomienda utilizar los equipos de protección previstos, tanto los integrados en el aspirador como los individuales.

Respecto a esto, los riesgos residuales analizados presentes en el aspirador o en sus componentes pueden ser:

Riesgos eléctricos en las operaciones de mantenimiento a causa de la necesidad de trabajar con tensión

En conformidad con el Dec.Leg. 81/08 - art. de 80 a 87 - está prohibido trabajar con tensión, salvo las excepciones previstas por dicho decreto.



Riesgo de uso impropio en presencia de sustancias líquidas, deflagrantes e inflamables

El aspirador no debe utilizarse en ambientes que contengan sustancias líquidas o en forma de líquidos que pueden vaporizar a temperatura ambiente, polvos inflamables o gases.

Riesgos de funcionamiento en ambientes húmedos

Respete los límites indicados en el punto 1.5 de este manual "Condiciones ambientales permitidas".

Riesgo de error de interpretación de los pictogramas de seguridad

Con respecto al análisis de riesgos y a su identificación, DEPURECO ha instalado en el aspirador las etiquetas de peligro tomadas de la normativa relativa a los símbolos gráficos.

El usuario debe sustituir inmediatamente las etiquetas de seguridad que se vuelvan ilegibles por desgaste o daño.



¡Atención!

Está absolutamente prohibido quitar las etiquetas de seguridad presentes en el aspirador o en sus componentes y en el embalaje.

DEPURECO declina toda responsabilidad sobre la seguridad del aspirador en caso de que no se respete esta prohibición.

2.5 Directivas de aplicación

En el aspirador descrito en el presente manual se aplican las siguientes directivas:

- 2006/42/CE Directiva de Máquinas
- 2014/30/UE Directiva de compatibilidad electromagnética
- 2011/65/UE - ROHS - Directiva de restricción de uso de determinadas sustancias peligrosas en aparatos eléctricos y electrónicos

Las referencias normativas, incluyendo los requisitos obligatorios, son gestionados por el Sistema de Gestión de Calidad y del Ambiente y están archivados en la sede de DEPURECO



3 SECCIÓN DE MANIPULACIÓN, DESEMBALAJE E INSTALACIÓN

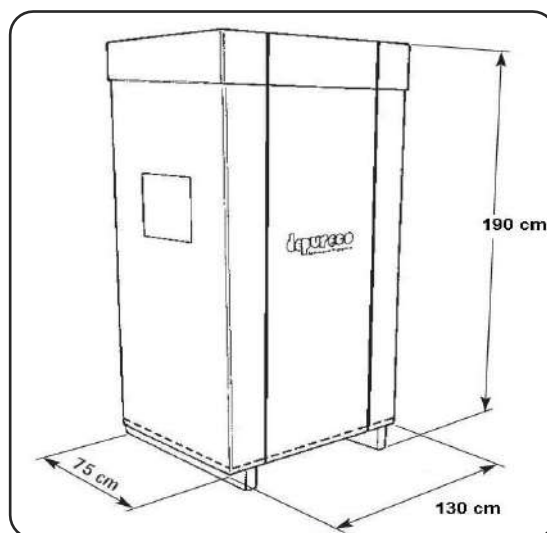
3.1 Movilización



¡Atención!
Las instrucciones para el correcto transporte y desembalaje del aspirador también figuran en el embalaje.

En las siguientes instrucciones se indican también las operaciones que hay que realizar en caso de que el aspirador deba embalarse o desembalarse nuevamente para su posterior transporte.

Dimensiones del aspirador embalado:



El levantamiento y la consiguiente movilización del aspirador se deben realizar exclusivamente utilizando un carro elevador de capacidad adecuada para el peso.

Cuando realice un desplazamiento con la carretilla elevadora, levante la carga a 200 mm del suelo e inclínela hacia atrás.

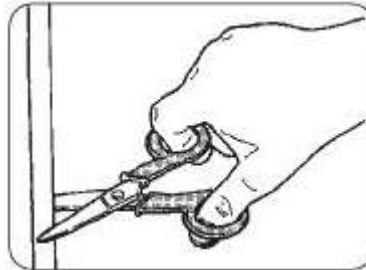
Al elevar las cargas, tenga en cuenta la altura del ambiente en que se trabaja.

Antes de comenzar el movimiento, asegúrese de que la zona de paso esté despejada y que no haya objetos que puedan moverse sobre el embalaje. Para el levantamiento y la movilización, aplicar las leyes vigentes de prevención de accidentes y las normales instrucciones de conducción de las carretillas elevadoras.

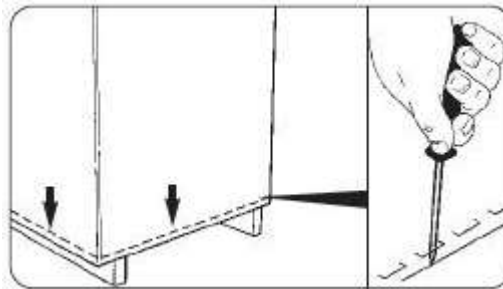


3.2 Desembalaje

- Corte y extraiga las dos cintas de fijación del embalaje



- con un destornillador, quite los tornillos que fijan el embalaje de cartón al palé



- sacar completamente el cartón



- Cortar las dos cintas de fijado entre la plataforma y la base del aspirador



El embalaje de cartón puede reciclarse. Para no crear problemas de carácter medioambiental, se recomienda depositarlo en un contenedor de recogida selectiva.



¡Atención!
Conserve el palé.
Para un eventual sucesivo transporte el aspirador se deberá fijar al palé mediante el mismo sistema de bloqueo.

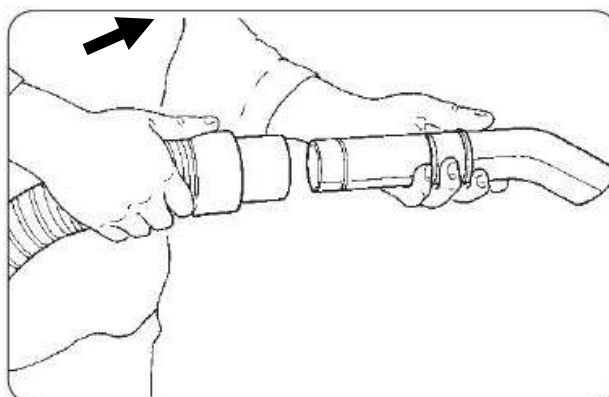
3.3 Instalación



¡Advertencia!
Antes de realizar la instalación del aspirador es necesario realizar un cuidadoso control visual preventivo para localizar eventuales daños sufridos durante las fases de transporte.

En caso de que uno o varios componentes estén dañados, es indispensable no continuar la instalación e informar a DEPURECO sobre la anomalía encontrada y acordar con la empresa las acciones a realizar. El aspirador tiene montado un filtro de aspiración que permite la aspiración exclusiva de polvos o residuos secos

- Introducir el tubo flexible compuesto por terminal en la correspondiente boca de aspiración (detalle. nº4, cap. 1.1) y asegurarse que esté bien fijado en la boca
- introduzca en la parte opuesta del tubo flexible el accesorio deseado para el tipo de aspiración a realizar



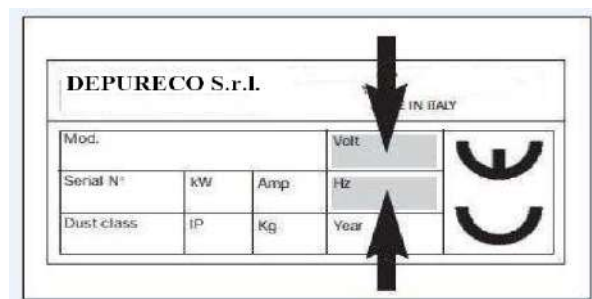


Nota: el tubo flexible con sus correspondientes terminales y los accesorios de aspiración no están incluidos en el suministro ESTÁNDAR. Póngase en contacto con su revendedor (o con DEPURECO)

para obtener las informaciones relativas a los diferentes tipos de accesorios OPCIONALES que se pueden utilizar para este modelo específico de aspirador.

La siguiente operación debe ser realizada por un técnico electricista.

Compruebe que la línea de alimentación eléctrica corresponde al voltaje y la frecuencia indicada en la placa de datos del aspirador y que tenga una puesta a tierra eficaz.



La toma de corriente para alimentar el aspirador debe estar protegida con un seccionador de red conforme a las normas CE.

Por último, conecte el enchufe (equipamiento de serie) en la toma de corriente.



¡Atención!

No conecte el enchufe en la toma de corriente con las manos mojadas.

No está permitido utilizar alargadores.



4 SEZIONE FUNZIONAMENTO

4.1 Descripción de los mandos



¡Atención!

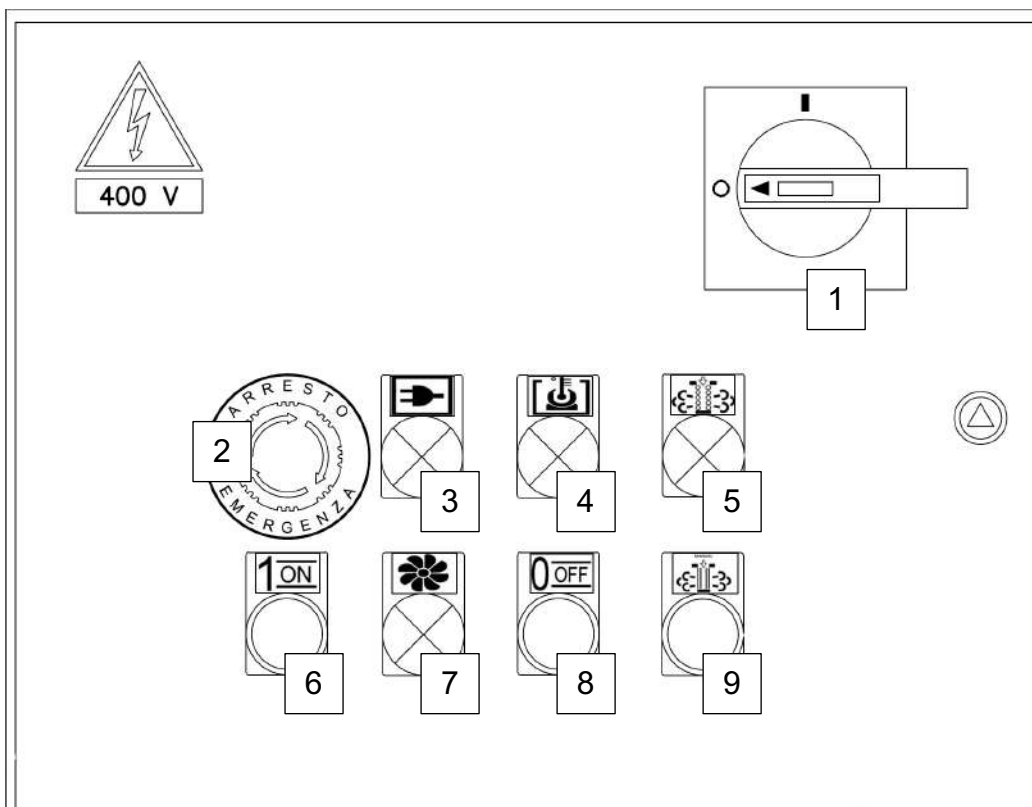
El uso del aspirador está permitido exclusivamente al personal autorizado que haya leído las presentes instrucciones de uso y mantenimiento.

El usuario del aparato y los técnicos encargados del mantenimiento que realicen las intervenciones



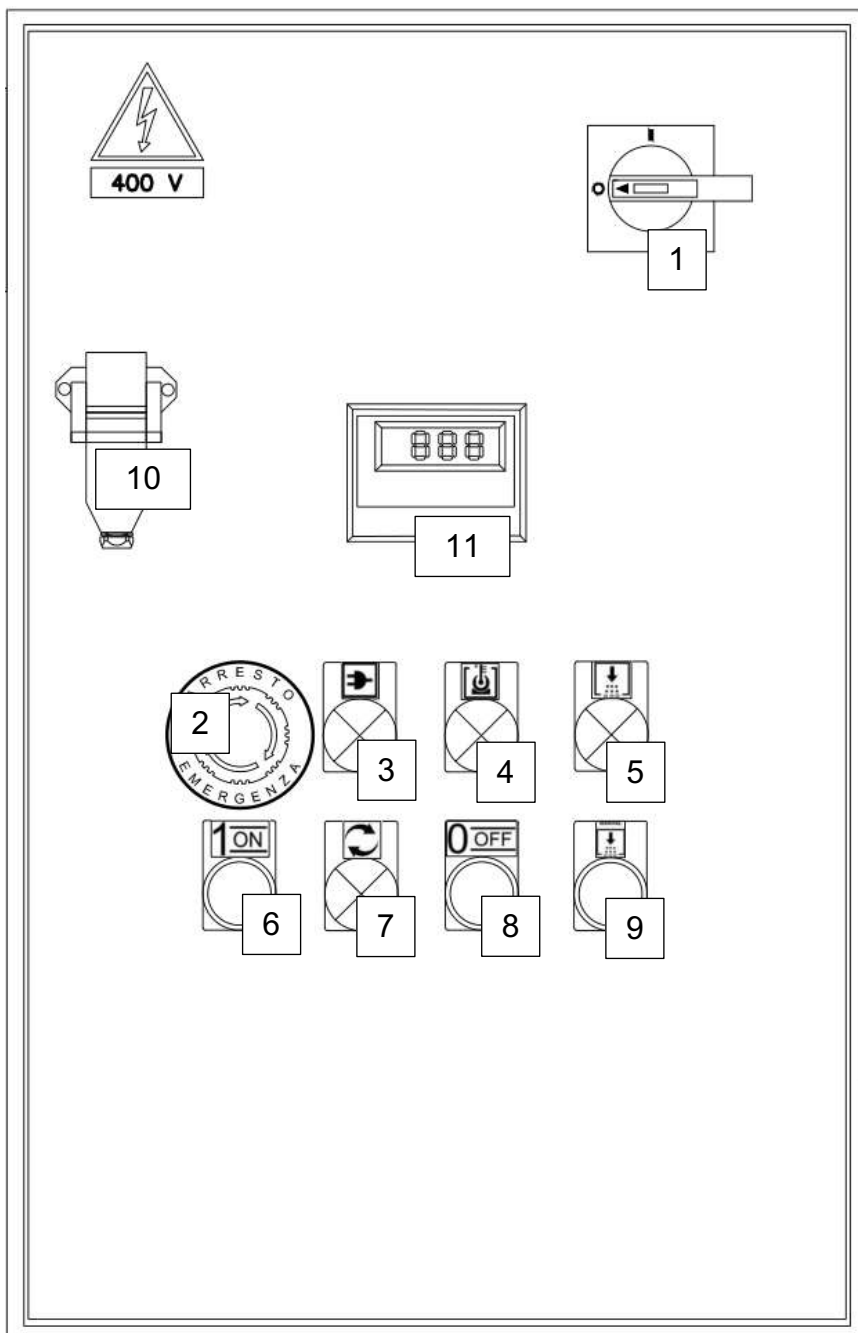
admitidas en el aspirador, deberán recibir la capacitación, la información y la formación necesaria, según lo establecido por las leyes vigentes sobre seguridad laboral; además, para las diferentes operaciones, se deben utilizar los equipos de protección individuales (EPI) previstos como, por ejemplo, calzados de seguridad, guantes, gafas de protección, máscaras, etc. El usuario debe respetar las disposiciones vigentes para los materiales aspirados y su eliminación.

Panel del cuadro eléctrico para todos los modelos Puma (la disposición de los botones puede variar en base al modelo)





Panel del cuadro eléctrico del Puma 20 con inversor (donde esté previsto)



1. Interruptor I/O
2. Pulsador seta roja: PARADA DE EMERGENCIA
3. Indicador luminoso blanco: PRESENCIA DE TENSIÓN



4. Indicador luminoso amarillo: DISPARO TÉRMICO
5. Indicador luminoso verde: LIMPIEZA DEL FILTRO EN CURSO (solo en modelos con limpieza con aire en contracorriente, sacudidor-filtro neumático o eléctrico)
6. Botón verde: INICIO ASPIRACIÓN
7. Indicador luminoso verde: ASPIRACIÓN EN CURSO
8. Pulsador rojo: PARADA ASPIRACIÓN
9. Botón azul: INICIO LIMPIEZA MANUAL FILTRO (solo en modelos con limpieza con aire en contracorriente)
10. Enchufe para arranque remoto (donde está previsto)
11. Panel para control de velocidad del motor (solo en modelos con inversor)

4.2 Ciclo de trabajo

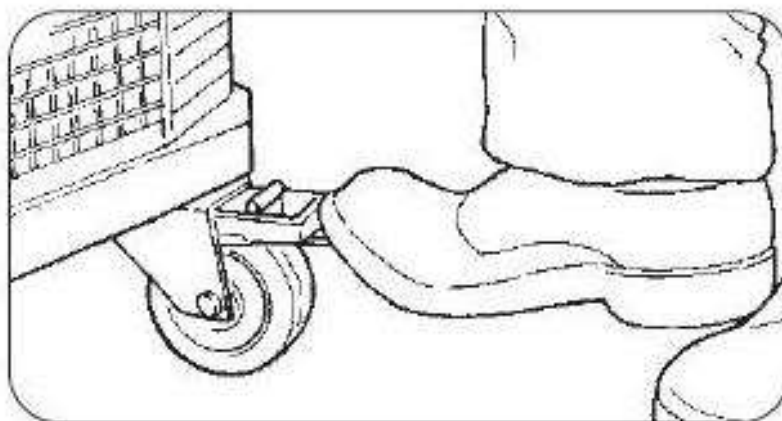
Asegúrese de que el cable de alimentación esté íntegro y en perfecto estado de conservación.



¡Atención!

Antes de introducir el enchufe asegúrese que el voltaje de la línea de alimentación corresponda al señalizado en la etiqueta de datos de la placa del aspirador.

- Asegúrese de que el enchufe de alimentación esté bien colocado en la toma de corriente y de que el cable de alimentación esté en buen estado e íntegro.
- Asegúrese de que el tubo flexible esté regularmente introducido y bloqueado en la respectiva boca de aspiración (detalle nº4, cap. 1.1).
- Asegúrese de que el recipiente de recogida de residuos (detalle nº6, cap. 1.1) esté bien colocado y fijado debajo de la cámara FILTRANTE (detalle nº3, cap. 1.1) del aspirador
- Bloquee el aspirador con la palanca situada sobre las ruedas giratorias, tal como se muestra en la figura.



Tome el extremo del tubo flexible con el accesorio de aspiración elegido.

Para encender el aspirador gire el interruptor I/O (1) a "I", asegúrese de que el indicador luminoso blanco (3) PRESENCIA TENSIÓN esté encendido, y para empezar a aspirar presione el botón verde (6) INICIO ASPIRACIÓN, mientras está aspirando, el indicador luminoso verde (7) ASPIRACIÓN EN CURSO esté encendido, este indicador señala que la bomba está funcionando.

Para interrumpir la aspiración pulse el botón rojo (8) PARADA ASPIRACIÓN.

Si es necesario puede interrumpir inmediatamente la aspiración pulsando el botón seta rojo (2) PARADA DE EMERGENCIA.

Si la aspiración se interrumpe de manera imprevista y se enciende además el indicador luminoso amarillo (4) DISPARO TÉRMICO indica que la bomba se ha sobrecalentado, para las causas y para saber cómo restablecer el funcionamiento ve el apdo 5.8 del presente manual.

Para apagar el aspirador completamente pulse el interruptor I/O su "O".



¡Atención!

Antes de apagar el aspirador compruebe que se haya apagado el indicador luminoso verde (5) LIMPIEZA FILTRO EN CURSO (en modelos SP, PSC E SE), de lo contrario espere a que se apague el indicador. ¡No apague el aspirador con este indicador encendido!

Para mover el aspirador utilizar las respectivas manijas colocadas en la parte posterior de la máquina (detalle nº2, cap. 1.1)



¡Advertencia!
Durante la operación de aspiración, evite enrollar o doblar el tubo flexible.

En la parte frontal del aspirador se encuentra un vacuómetro que indica el grado de depresión en el interior del aspirador cuando este está funcionando. El

vacuómetro que indica al operador el estado del filtro, por tanto, la reducción de la potencia de aspiración.

Cuando el filtro está obstruido, el vacuómetro muestra el valor que figura en la siguiente tabla. En ese caso, interrumpa la aspiración y sacuda el filtro o limpie los cartuchos en caso de C.C.A.

Modelo	Valor filtros atascados	
PUMA 10 / PUMA 12	- 0,19 bar	- 19 kPa
PUMA 15 S	- 0,44 bar	- 44 kPa
PUMA 15 P	- 0,26 bar	- 26 kPa
PUMA 18	- 0,31 bar	- 31 kPa

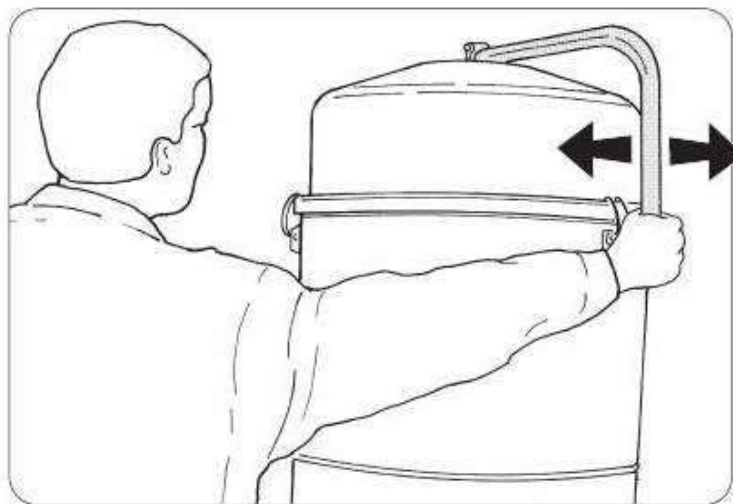


¡Advertencia!
No utilice el aspirador con el filtro obstruido

4.3 Limpieza del filtro

Para limpiar el filtro en los aspiradores con sacudidor de-filtro manual, haga lo que se indica a continuación:

- Interrumpir la aspiración pulsando el botón rojo (8) PARADA ASPIRACIÓN
- accionar enérgicamente la palanca que está en la figura debajo





El aspirador con limpieza de cartuchos con aire en contracorriente (modelos "SP") (donde esté previsto), como anticipado anteriormente, deberá conectarse al aire comprimido (ver apdo. 3.3 del presente manual). La limpieza de los cartuchos filtrantes se realizará automáticamente durante y después de interrumpir la aspiración.

Para una mayor limpieza de los cartuchos filtrantes, se recomienda accionar manualmente el sistema de limpieza cada 40 horas de uso. En ese caso haga lo que se indica a continuación:

- Interrompere l'aspirazione premendo il pulsante rosso (8) ARRESTO ASPIRAZIONE
- Pulse el botón azul (9) INICIO LIMPIEZA MANUAL FILTRO en el panel del cuadro eléctrico y compruebe que se haya encendido el indicador luminoso verde (5) LIMPIEZA FILTRO EN CURSO
- espere unos 5 minutos, y compruebe que esté apagado el indicador luminoso verde LIMPIEZA FILTRO EN CURSO. De lo contrario espere a que se apague este
- , retome la aspiración pulsando el botón verde (6) INICIO ASPIRACIÓN

El aspirador con sacudidor de filtro eléctrico (modelos "SE") o con sacudidor de filtro neumático (modelos "PSC") (donde están previstos), el filtro se limpiará automáticamente cuando termine de aspirar.



¡Atención!

Si el aspirador no funciona correctamente, después de la limpieza del filtro, es posible que el filtro esté obstruido y deba sustituirse

4.4 Vaciado del contenedor de residuos



¡Atención!

Durante esta operación, utilice los EPI correspondientes (guantes, máscaras de protección contra polvos, gafas de protección, etc.)

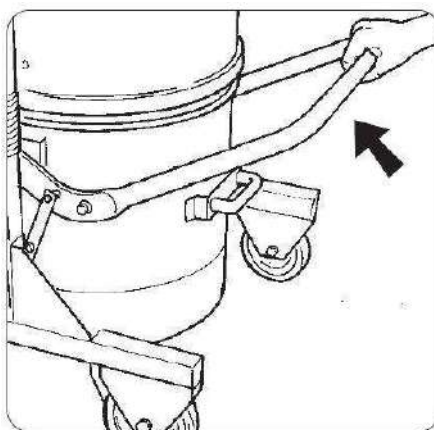
En función del tipo de material aspirado y de cantidad, es necesario controlar



periódicamente el contenedor de recogida residuos con el fin de evitar un llenado excesivo de este último.

Para vaciar el contenedor proceder como se indica:

- Interrumpir la aspiración y apagar la máquina
- Como se ha ya citado antes, el aspirador se encuentra bloqueado mediante el freno colocado en las ruedas giratorias
- Desbloquear el contenedor elevando la respectiva manija



- Extraer el contenedor del aspirador mediante la respectiva manija en el mismo contenedor



¡Atención!

Si el contenedor pesa más de 15 kg, es conveniente hacerse ayudar por otra persona



¡Atención!

La eliminación de los desechos debe realizarse de acuerdo con las leyes vigentes en el país de uso del aspirador - para Italia Dec.Leg 152/2006 y modificaciones e integraciones posteriores.

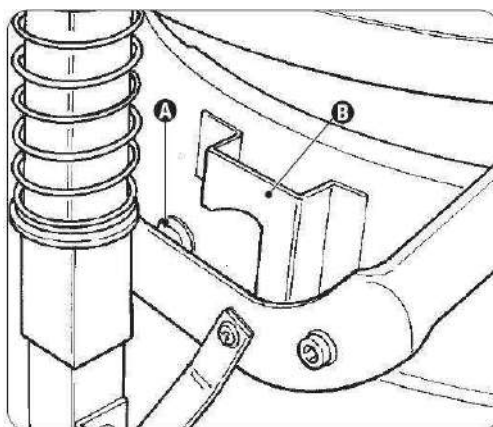


En caso de uso con clases M y H, los polvos deben dirigirse a un saco de plástico específico.

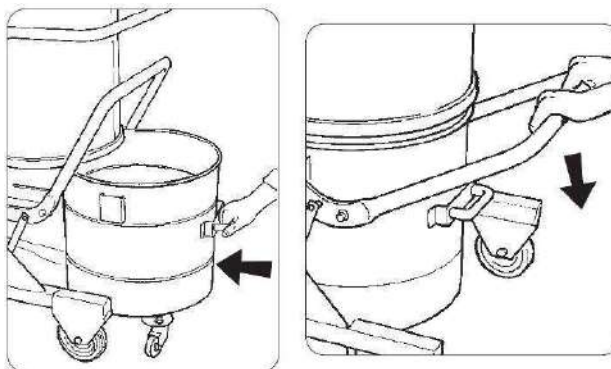
4.5 Introducción y bloqueo del contenedor de residuos

Para introducir y bloquear el contenedor proceder como se indica:

- Mantenga la palanca levantada e introduzca el contenedor bajo el aspirador hasta que haga tope. Tenga especial cuidado a que los pernos (A), que hay en ambos lados estén alineados respecto a las ranuras del contenedor (B) como se ve en la imagen debajo,



- bajar completamente y con ambas manos, el tirador de bloqueo del contenedor





¡Atención!
¡Peligro de aplastamiento de los miembros superiores!

No meta nunca las manos entre el contenedor y el aspirador durante la operación de bloqueo

4.6 Almacenamiento - Puesta fuera de servicio

Quite el filtro y límpielo, vacíe el contenedor de recogida de residuos y almacene el aspirador en un lugar protegido contra los agentes atmosféricos con temperaturas comprendidas entre 0 °C y 40 °C, cubriéndolo con una tela de nailon para evitar la acumulación de polvo.

5. SECCIÓN DE MANTENIMIENTO



¡Atención!
El mantenimiento extraordinario del aspirador debe ser realizado exclusivamente por técnicos especializados reconocidos por el revendedor de DEPURECO.

5.1 Notas informativas

En esta sección se describen las operaciones de control y mantenimiento ordinario indispensables para garantizar el funcionamiento regular del aspirador.

Un programa de mantenimiento e inspección planificado y escrupulosamente respetado durante toda la vida útil del aspirador garantiza la máxima fiabilidad del aspirador y costes de mantenimiento mínimos. Respete escrupulosamente los intervalos de mantenimiento establecidos y regule las intervenciones según las necesidades específicas en base al ciclo de funcionamiento del aspirador.

Utilice siempre equipos en perfecto estado de conservación y específicamente realizados para la operación a realizar; el uso de equipos inadecuados e ineficientes puede provocar daños graves.

Cualquier otra intervención que fuese necesaria para solucionar averías o anomalías de funcionamiento debe ser expresamente autorizada por el fabricante.

En estos casos, comunique siempre los datos de identificación del aspirador - véase el apart. 1.4 del presente manual.

Para reparaciones importantes, se recomienda dirigirse al revendedor autorizado, que cuenta con personal especializado, dotado de toda la experiencia tecnológica de la fabricación original y siempre disponible para intervenir rápidamente.



En caso de mantenimiento por parte del usuario, se debe desmontar, limpiar y efectuar el mantenimiento del aspirador, siempre y cuando esto pueda realizarse sin peligros para el personal de mantenimiento y para terceros. Las medidas de precaución idóneas incluyen la descontaminación antes del desmontaje, las medidas necesarias para una ventilación forzada y filtrada del local en el cual se desmonta el aparato, la limpieza de la zona de mantenimiento y los equipos de protección individual adecuados.

Por lo menos una vez cada tres meses (o con mayor frecuencia, según el ciclo de trabajo y las condiciones de uso), el productor o el personal cualificado debe efectuar un control de los filtros, comprobar que los mismos no estén dañados y además, debe controlar la hermeticidad del sistema de aire.

Cuando se realicen trabajos de mantenimiento o reparación, todos los objetos contaminados que no puedan limpiarse de manera satisfactoria deben colocarse en bolsas impermeables y eliminarse de acuerdo con las leyes vigentes.

5.2 Normas de seguridad generales



¡Atención!

Todas las operaciones descritas deben realizarse con el enchufe desconectado de la toma de corriente.



Antes de empezar cualquier operación de mantenimiento o limpieza colóquese los EPI adecuados (ropas de protección, gafas, guantes, etc.) en función del trabajo a realizar.

Coloque en el aspirador un cartel con el siguiente mensaje:

**“MÁQUINA EN MANTENIMIENTO
NO ENCENDER”**



Antes de reanudar el funcionamiento, vuelva a controlar todo el sistema de acuerdo con los procedimientos de puesta en marcha.

Después de cada operación de mantenimiento, efectúe algunos ciclos de prueba para comprobar el correcto funcionamiento de la máquina.

El incumplimiento de estas precauciones puede causar daños graves al personal.

Los trabajos de mantenimiento deben ser realizados por técnicos especializados y capacitados en los siguientes sectores específicos:

- Mantenimiento mecánico
- Mantenimiento eléctrico



El Responsable de la Seguridad tiene la obligación de comprobar la profesionalidad y la competencia de dichas personas.

Antes de iniciar una intervención de mantenimiento, el Responsable de la Seguridad debe:

- Liberar la zona de trabajo de todas las personas no autorizadas.



- Asegurarse de que los equipos necesarios estén al alcance del encargado de mantenimiento y que estén en buenas condiciones.
- Asegurarse de que el encargado de mantenimiento utilice los equipos de protección individual necesarios para la operación específica a realizar (guantes, gafas, calzados de seguridad, máscara, etc.)
- Asegurarse de que el encargado de mantenimiento haya leído atentamente las instrucciones incluidas en este manual y que conozca perfectamente el funcionamiento del aspirador y sus

- Comprobar que la iluminación sea suficiente y, si fuese necesario, suministrar lámparas portátiles de 24 V.

Antes de iniciar una intervención de mantenimiento, el Encargado de Mantenimiento debe::

seccionar todas las alimentaciones eléctricas y colocar el aspirador en condición de bloqueo de seguridad



¡Atención!

Si fuera necesario operar con la alimentación conectada, según lo previsto en el DL n.º 81/08, el encargado del mantenimiento se debe mantener a una distancia de seguridad, contar con pulsadores de parada al alcance de la mano y nunca poner las manos en el volumen de descarga.

Al final de la intervención y antes de reanudar el funcionamiento, el encargado de mantenimiento debe volver a controlar el funcionamiento de los dispositivos de seguridad y la integridad de las protecciones. Los trabajos en los motores o en otros componentes eléctricos deben ser realizados únicamente por el Encargado de Mantenimiento Eléctrico específicamente capacitado y autorizado por el Responsable de la Seguridad.



¡Atención!

Después de cada trabajo de mantenimiento, el Responsable de la Seguridad tiene la



Antes de cada turno de trabajo

- Compruebe que el cable de alimentación y el enchufe no estén dañados; en caso de que presenten signos de desgaste, deben sustituirse inmediatamente utilizando uno del mismo tipo (para obtener más información, contacte con DEPURECO), esta operación debe ser realizada exclusivamente por un técnico electricista.
- Compruebe la integridad de los símbolos (pictogramas) de seguridad aplicados en el aspirador.
- Compruebe la correcta eficiencia de los filtros controlando el vacuómetro.
- Compruebe la integridad del tubo flexible de aspiración y de los accesorios a utilizar.



¡Atención!

Si el tubo flexible está perforado, disminuye la potencia de aspiración y dispersa el polvo en el aire.

5.3 Sustitución del filtro

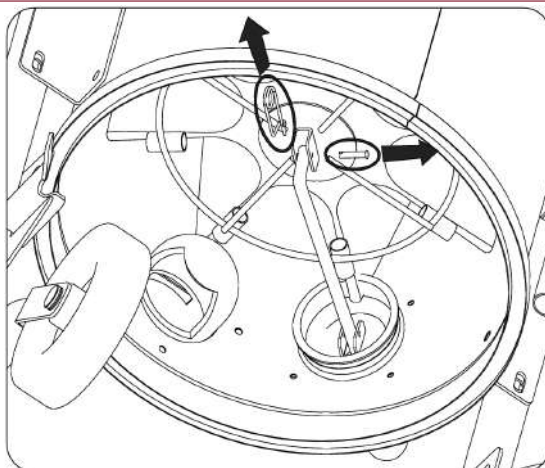


¡Atención!

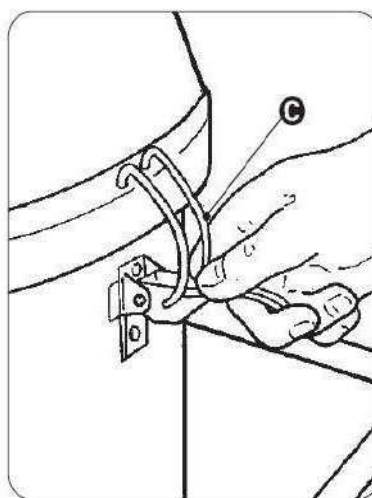
Utilice los EPI correspondientes (máscara de protección contra polvos, guantes de látex, gafas de protección, etc.).

Para sustituir los filtros, realice lo siguiente:

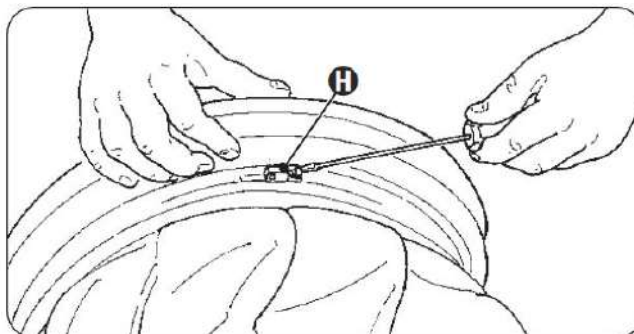
- Apague el aspirador llevando el interruptor general a "O"
- Desconecte el aspirador de la toma de corriente
- Desconecte el sistema de limpieza C.C.A. (donde esté previsto) de la alimentación de energía eléctrica (desconectando el correspondiente conector) y de la red de aire comprimido.
- Retire el contenedor
- Desde el lado inferior de la cámara filtrante, desenganchar el clip y extraer el perno de fijación de la jaula en la palanca sacudidor filtro



- Desbloquee de ambos lados los dos ganchos de cierre



- Desconecte el tubo de aspiración del casquillo de aspiración aflojando el correspondiente zuncho
- Retire el casquillo
- Retire el filtro H e/o el sistema de limpieza C.C.A (donde esté previsto)
- Extraiga el filtro y apoye el conjunto en una mesa de trabajo
- Afloje el zuncho de fijación (H), desconectar el filtro de su soporte y, con las tijeras, corte las cintas inferiores que lo bloquean en la jaula para la sacudida



Quite el filtro, introdúzcalo dentro de un saco de plástico, ciérrelo y elimínelo según las leyes vigentes para el tipo de material aspirado.

Para volver a montar el filtro, opere al contrario:

- Introduzca el nuevo filtro en el anillo de soporte bloqueándolo por medio del zuncho de fijación (H)
- bloquee el filtro a la jaula anudando los correspondientes lazos sobre la parte inferior
- introduzca el filtro compuesto por anillo y jaula en el interior de la cámara filtrante, prestando particular atención a la alineación de la jaula con la palanca sacudidor filtro
- introduzca el extremo de la palanca en su correspondiente alojamiento sobre la parte inferior de la jaula e introduzca el clip de fijación
- coloque el filtro H y/o el sistema de limpieza C.C.A (donde estén previstos) encima del filtro
- coloque el casquillo del aspirador, introduzca el tubo de aspiración en el casquillo y ajuste el correspondiente zuncho de fijación. A continuación bloquee el casquillo con los correspondientes ganchos de cierre

- Conecte el sistema de limpieza C.C.A. a la red de aire comprimido y a la energía eléctrica (conectando el correspondiente conector)
- bloquee el contenedor de recogida de detritos debajo de la cámara filtrante
- conecte el aspirador a la toma de corriente
- encienda el aspirador y controle inmediatamente que funcione de modo correcto.

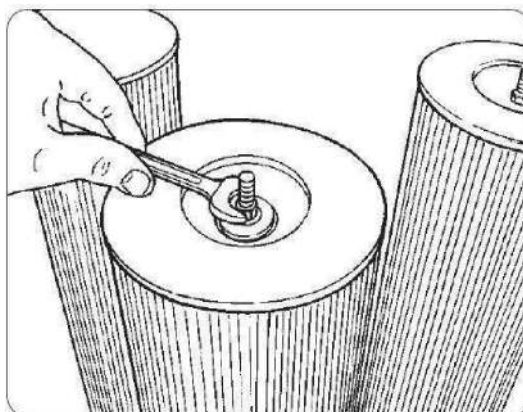
5.4 Ssustitución de los cartuchos filtrantes en el sistema de limpieza C.C.A. (donde está previsto)

Para sustituir los cartuchos filtrantes del sistema de limpieza C.C.A. siga estas instrucciones:

- Apague el aspirador llevando el interruptor general a "O"



- Desconecte el aspirador de la toma de corriente
- Desconecte el sistema de limpieza C.C.A. de la alimentación de energía eléctrica (desconectando el correspondiente conector) y de la red de aire comprimido
- Desconecte el tubo de aspiración del casquillo de aspiración aflojando el correspondiente zuncho de fijación
- Retire el casquillo
- Desbloquee los ganchos de cierre y levante el casquillo del aspirador
- Desbloquee y levante el filtro H (donde esté previsto)
- Desbloquee el sistema de limpieza C.C.A. de los correspondientes ganchos de cierre y ayudándose por una segunda persona levantarla desde la cámara filtrante, girarla y apoyarla sobre una mesa de trabajo
- Desde la base de los cartuchos extraer y desatornillar las tuercas de fijación



- Introduzca y sustituya los cartuchos filtrantes



quite el filtro, introdúzcalo dentro de un saco de plástico, ciérrelo y **eliminarlo según las leyes vigentes** para el tipo de material aspirado.

Para volver a montar los cartuchos filtrantes, siga el orden contrario:

- Introduzca los nuevos cartuchos y atornille las tuercas de fijación, asegúrese del correcto ajuste
- Ayudándose por una segunda persona, coloque el C.C.A. en la cámara filtrante y bloquearla con los correspondientes ganchos de fijación
- posicione el filtro H (donde esté previsto) y bloquearlo con los correspondientes ganchos de fijación
- coloque el casquillo del aspirador, introduzca el tubo de aspiración en el casquillo y ajuste el correspondiente zuncho de fijación. A continuación bloquee el casquillo con los correspondientes ganchos de fijación



-
- Conecte el sistema de limpieza C.C.A. a la red de aire comprimido y a la energía eléctrica (conectando el correspondiente conector)
 - Conecte el aspirador a la toma de corriente
 - Encienda el aspirador llevando el interruptor general en "I" y valore el correcto funcionamiento.

5.5 Sustitución del filtro H (donde esté previsto)

El filtro H (filtro absoluto) permite retener casi al 100% el polvo aspirado. El aspirador dotado de este tipo de filtro se debe controlar periódicamente en relación con su capacidad de filtración.

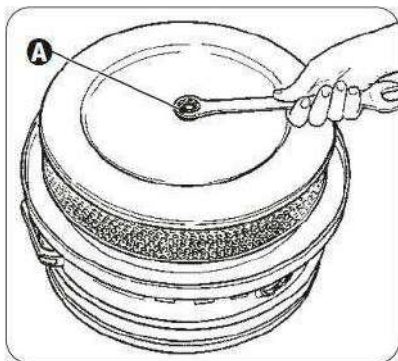


¡Atención!

Para sustituir el filtro H utilice los DPI necesarios (mascarilla de protección de polvos, gafas, guantes de látex, etc...)

Para sustituir los filtros, realice lo siguiente:

- Apague el aspirador llevando el interruptor general a "O"
- Desconecte el aspirador de la toma de corriente
- Desconecte el tubo de aspiración del casquillo de aspiración aflojando el correspondiente zuncho
- Retire el casquillo
- Retire el filtro H y apoyarlo en una mesa de trabajo. A continuación, desatornille el tornillo de fijación del filtro (A)



quite el filtro, introdúzcalo dentro de un saco de plástico, ciérrelo y **eliminarlo según las leyes vigentes** para el tipo de material aspirado.

- Monte el nuevo filtro y atornillararlo al zuncho de contención con el tornillo (A) que se ha extraído anteriormente
- Vuelva a colocar el filtro H en la cámara filtrante y bloquearla con los correspondientes ganchos de cierre
- coloque el casquillo del aspirador, introduzca el tubo de aspiración en el casquillo y ajuste el correspondiente zuncho de fijación. A continuación bloquee el casquillo con los correspondientes ganchos de cierre
- Conecte el aspirador a la toma de corriente
- Encienda el aspirador llevando el interruptor general en "I" y valore el correcto funcionamiento.

UTILICE EXCLUSIVAMENTE FILTROS ORIGINALES DEPURECO



5.6 Si algo no funciona

ANOMALÍA HALLADA	POSIBLE CAUSA	SOLUCIÓN RECOMENDADO
El aspirador no arranca	<ul style="list-style-type: none">- Falta de alimentación- Interruptor	<ul style="list-style-type: none">- Compruebe la presencia de tensión en la toma de corriente- Compruebe la integridad del enchufe y del cable de alimentación- Restablecer el interruptor magnetotérmico- Póngase en contacto con el centro de asistencia técnica de DEPURECO
	<ul style="list-style-type: none">- magnetotérmico disparado	
Aspiración irregular	<ul style="list-style-type: none">- Filtros atascados	<ul style="list-style-type: none">- Realizar una limpieza de los filtros atascados. Si no es suficiente, sustituirlo.
	<ul style="list-style-type: none">- Tubo de aspiración obstruido	<ul style="list-style-type: none">- Controle y limpie el tubo de aspiración.
Motor excesivamente ruidoso	<ul style="list-style-type: none">- Bomba averiada	<ul style="list-style-type: none">- Póngase en contacto con el centro de asistencia técnica de DEPURECO

5.7 Desguace



En caso de desguace, para evitar daños al medio ambiente, todos los componentes se deben eliminar de manera responsable, en adecuadas descargas cumpliendo con la legislación vigente - para Italia Dec.Leg. 152/2006 y m.i.p. (modificaciones e integraciones posteriores). Antes de realizar el desguace, es necesario separar las partes de plástico o de goma, del material eléctrico.



Correcta eliminación del producto (residuos eléctricos y electrónicos)

Las partes eléctricas y electrónicas de este producto se deben eliminar cumpliendo en el Dec.Leg. 151/2005 y modificaciones e integraciones posteriores. (Directiva 2002/96/CE sobre RAEE - Residuos de Aparatos eléctricos y Electromagnéticos)

Las partes del aspirador constituidas de material plástico, aluminio, acero, se podrán reciclar, entregándolos en los centros específicos.



¡En caso de dudas no haga interpretaciones! ¡Póngase inmediatamente en contacto con su distribuidor habitual!

GARANTÍA

Para disfrutar de la garantía es necesario:

- Visitar la página www.depureco.com
- Fotocopie este módulo, compílolo por completo en letra mayúscula, y envíelo por fax a la empresa fabricante al siguiente número - +39 011 98 59 326 o bien a la siguiente dirección depureco@depureco.com

ASPIRADOR | COMPONENTES

MODELO	
MATRÍCULA	

FECHA DE ENTREGA:

EMPRESA:

CALLE: N°

CIUDAD CP:

SECTOR DE ACTIVIDAD

TELÉFONO:

RESPONSABLE:

SELLO:



REGISTRO OPERACIONES DE MANTENIMIENTO:

INTERVENCIÓN 1:

FECHA:

ASISTENCIA TÉCNICA:

TIPO DE INTERVENCIÓN:

INTERVENCIÓN 2:

FECHA:

ASISTENCIA TÉCNICA:

TIPO DE INTERVENCIÓN:

INTERVENCIÓN 3:

FECHA:

ASISTENCIA TÉCNICA:

TIPO DE INTERVENCIÓN:

INTERVENCIÓN 4:

FECHA:

ASISTENCIA TÉCNICA:

TIPO DE INTERVENCIÓN:



Depureco Industrial Vacuums Srl
Società soggetta a direzione e coordinamento COFISE spa

Corso Europa, 609 - 10088 Volpiano (TO)
Tel. +39 011 98.59.117
Fax +39 011 98.59.326

PERFORMANCE ON VACUUM SINCE 1972

www.depureco.com
depureco@depureco.com
depureco@documentipec.com

C.F. e P.I. 02258610357
Registro Imprese di Torino - **R.E.A.** TO-1149668
Capitale Sociale: € 25.000 i.v.

